

EASYFIX

EINBAU-SET FÜR KELLERENTWÄSSERUNGS- UND DRAINAGEPUMPEN

Mit diesen **Plug&Play-Lösungen** bieten wir Ihnen erstmalig die Sets **Easyfix 32 Single** und **Easyfix 32 Duo** an, die es Ihnen ermöglichen, mit **minimalem Aufwand** eine Kellerentwässerung- oder Drainagepumpe mit dem Gleitrohrsystem GR 32 als Einzel- oder Doppelanlage zu installieren.

Die Sets sind **steckerfertig** und alle erforderlichen Komponenten sind auf einer Grundplatte **vormontiert!** Der Easyfix muss lediglich in den Schacht gestellt und an die Druckleitung angeschlossen werden. Das spart **Zeit, Platz und Geld!**

Der **Easyfix 32 Duo** beinhaltet eine **Steuerung** zum Betrieb von zwei Schmutzwasserpumpen. Die Steuerung regelt den abwechselnden Betrieb der beiden Pumpen und gewährleistet darüber hinaus Alarmmeldungen und Spitzenlastbetrieb. Die Pumpen werden über ihre angebauten Schwimmerschalter geschaltet.

An beide Easyfix-Sets können die **U3 KS, U3 KS spezial, U5 KS und U6 ES** installiert werden.

Die Verwendung des Schwimmerschalters (Zubehör Pumpen) für niedrige Schalthöhen ist ebenfalls möglich.

- › **Schnelle und einfache Installation**
- › **Easyfix 32 Duo inkl. Steuerung**
- › **Steckerfertig**
- › **Zeitersparnis bei der Installation**
- › **Kompakte Bauweise ermöglicht Einsatz in kleinen Schächten:**
400x250 mm für Einzelanlagen
500x500 mm für Doppelanlagen



Easyfix 32 Duo (inkl. Easylogo-Steuerung) JP50307



Easyfix 32 Single JP50308



Datenblatt Easyfix

Einsetzbare Pumpen



U3 KS

U3 KS spezial

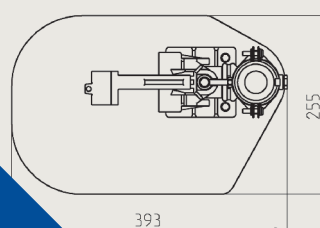
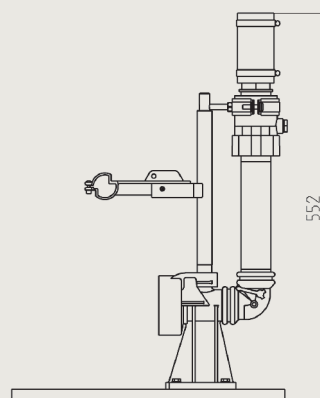


U5 KS

U6 K ES

Die Pumpen sind nicht im Lieferumfang enthalten!

Hauptmaße Easyfix 32 Single



Hauptmaße Easyfix 32 Duo

