

## Einzusetzende Kellerentwässerungs- und Drainagepumpen:



**U3 KS**

H max = 6 m  
Q max = 6,5 m<sup>3</sup>/h



**U3 KS Spezial**

H max = 6 m  
Q max = 6,5 m<sup>3</sup>/h  
Für aggressive Medien



**U5 KS**

H max = 7 m  
Q max = 11,5 m<sup>3</sup>/h



**U6 K ES**

H max = 9 m  
Q max = 15,5 m<sup>3</sup>/h

## Zubehör:

Produkt	Artikel-Nr.
Absperrschieber 1 1/4", DN32, PN 16	JP44785
Akku für netzunabhängigen Alarm	JP44850

Weitere Informationen finden Sie hier:



Erklärvideo



Einbauvideo

Produktseite:  
[jung-pumpen.de/  
produkte/  
pumpen/easyfix](http://jung-pumpen.de/produkte/pumpen/easyfix)

**PENTAIR**  
JUNG PUMPEN



# Einbausets Easyfix

Bilquellen: Jung Pumpen GmbH, Adobe Stock

P 281-1.0 D -2302

**PENTAIR**

JUNG PUMPEN GmbH | Industriestr. 4 – 6 | 33803 Steinhagen | Telefon +49 5204 170 | [info@jung-pumpen.de](mailto:info@jung-pumpen.de) | [www.jung-pumpen.de](http://www.jung-pumpen.de)

PENTAIR and PENTAIR JUNG PUMPEN are trademarks, or registered trademarks of Pentair or its subsidiaries in the United States and/or other countries. © 2022 Pentair Jung Pumpen

**ZUM SCHNELLEN EINBAU VON  
SCHMUTZWASSERPUMPEN IN SCHÄCHTE**

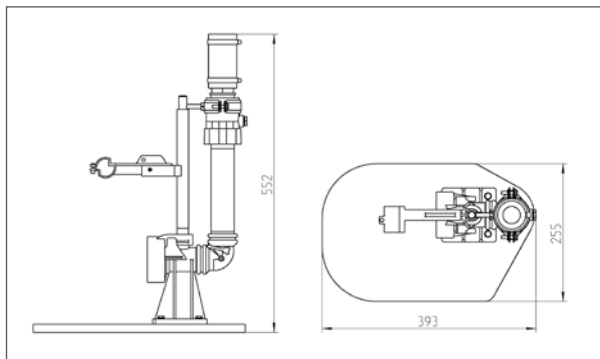
## Easyfix 32 Single



**FÜR EINE EINZELANLAGE**

### Lieferumfang:

- ▶ Gleitrohrsystem auf Grundplatte
- ▶ Druckleitung mit Rückschlagklappe (komplett vormontiert)
- ▶ Gleitrohrklaue
- ▶ Elastische Verbindung
- ▶ Schellen



Artikel-Nr.	Gewicht kg	Schachtmaße mm
JP50308	1,8	min. 300 x 400

# Einbauset Easyfix

Zur Installation von Tauchmotorpumpen in Schächten innerhalb und außerhalb von Gebäuden

- ▶ Für Einzel- oder Doppelanlagen
- ▶ Schnelle und einfache Installation
- ▶ Steckerfertig
- ▶ Gleitrohr auf Grundplatte vormontiert
- ▶ Easyfix Duo mit Steuerung
- ▶ Einsatz auch in engen Schächten

Die Sets sind steckerfertig und alle erforderlichen Komponenten sind bis zur Verbindung an die Druckleitung bereits auf einer Grundplatte vormontiert.

Die im Easyfix Duo integrierte Steuerung regelt den abwechselnden Betrieb der beiden Pumpen und gewährleistet Alarmmeldungen und Spitzenlastbetrieb. Die Pumpen werden über ihre angebauten Schwimmerschalter geschaltet - externe Niveaugeber wie Kugeltauchschalter sind nicht erforderlich.



**INSTALLATION EINFACH GEMACHT!**

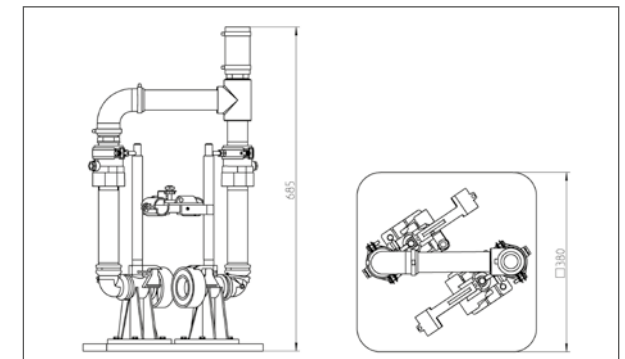
## Easyfix 32 Duo



**FÜR EINE DOPPELANLAGE**

### Lieferumfang:

- ▶ 2x Gleitrohrsystem auf Grundplatte
- ▶ Druckleitung mit Rückschlagklappen (komplett vormontiert)
- ▶ Gleitrohrklauen
- ▶ Elastische Verbindung
- ▶ Schellen
- ▶ Steckerfertige Steuerung, 1,5 m Leitung (incl. Niveaugeber mit 10 m Anschlusskabel)



Artikel-Nr.	Gewicht kg	Schachtmaße mm
JP50307	6,9	min. 500 x 500