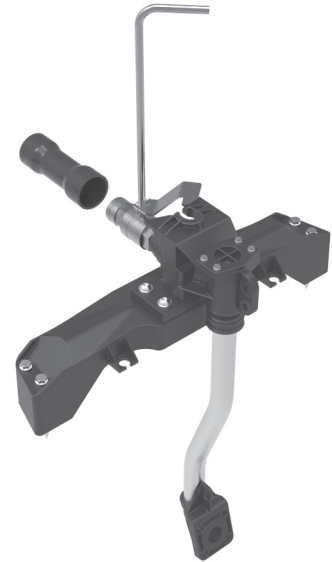


AUSTAUSCH-SET

ABWASSERSCHÄCHTE

- Weiterverwendung des bestehenden Schachtes
- Kein bis geringer Flurschaden
- Korrosionsbeständige Einbauteile
- Kugelrückschlagventil mit Pumpe und Druckrohr herausnehmbar



BESCHREIBUNG

Das Austauschset ist speziell für Pumpstationen der Druckentwässerung aus den Jahren 1989-2007 entwickelt worden. Es kommt überall dort zum Einsatz, wo aufgrund des Alters der Anlage oder einer unzureichenden Be- und Entlüftung die Originalbauteile durch die aggressiven Bedingungen im Schacht angegriffen sind und ausgetauscht werden müssen.

Setzte man früher aus Preisgründen standardmäßig noch Grauguss und stahlverzinkte Einbauten in einem Pumpenschacht ein, so kommen bei diesem Austauschset für Einzelanlagen nur noch korrosionsfeste Materialien wie Edelstahl und moderne, glasfaserverstärkte Kunststoffe zum Einsatz. Sie können 1:1 gegen die bestehenden Einbauten ausgetauscht werden.

Der vorhandene Schacht kann im Erdreich verbleiben. Bei der Montage des Austauschsets wird in der Regel die Druckleitung im Schacht getrennt. In besonderen Fällen kann die Druckleitung mit dem Zubehör Anschlussrohr auch außerhalb des Schachtes angeschlossen werden.

Mit dem Austauschset können Sie die Pumpe mit der Druckrohreinheit zur Wartung in einem Stück aus dem Schacht ziehen. Damit haben Sie Zugang zur Pumpe und zum Rückschlagventil ohne in den Schacht einsteigen zu müssen.

Zur Auswahl der richtigen Druckrohreinheit kann man sich an dem Herstellungsjahr des eingebauten Kunststoffschachtes orientieren oder Sie sprechen uns an. Wir helfen Ihnen gerne weiter!

Darüber hinaus können mit dem optionalen Zubehör Wandbefestigung und Höhenverstellung auch andere Schächte mit einem Durchmesser von 800-1000 mm ausgestattet werden.

Gerne beraten wir Sie auch, das passende Austauschset für Fremdschächte zu finden.

AUSTAUSCH-SET

ABWASSERSCHÄCHTE

LIEFERUMFANG

Austauschset für Einzelanlage

Traverse und Kupplungssystem aus hochfestem glasfaserverstärktem Kunststoff, Edelstahlkugelhahn mit Verlängerung und elastischer Verbindung (10 bar druckstabil).

Druckrohreinheit (Zubehör)

Edelstahl-Druckrohr mit Kugelrückschlagventil aus hochfestem Kunststoff, Pumpenabhängung aus Edelstahl und geprüfte Edelstahlkette.

MECHANISCHE DATEN

Gewicht	78 kg
---------	-------

AUSTAUSCH-SET

Typ	Art.-Nr.
Austauschset (Baujahre 1989-2007)	JP48025

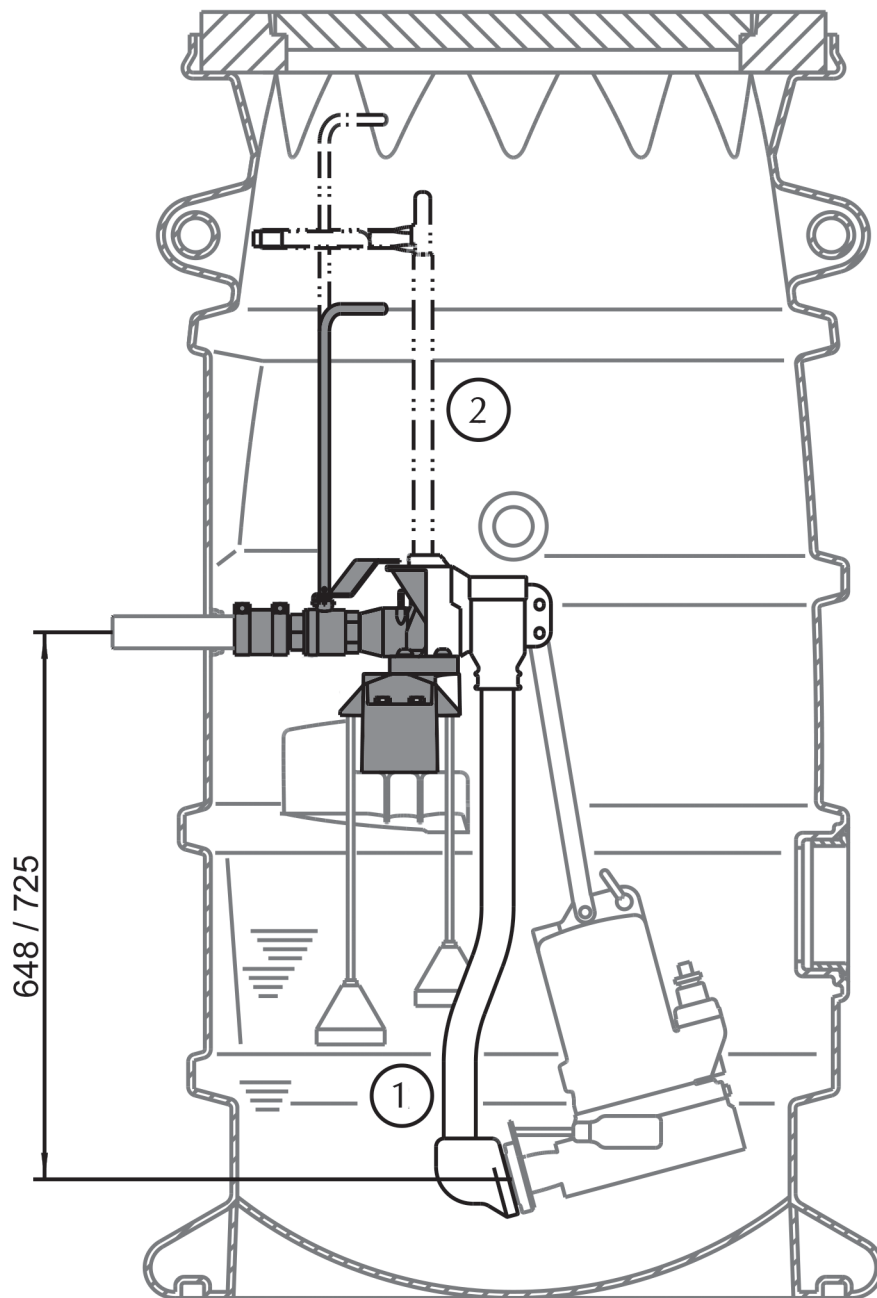
MÖGLICHE PUMPEN

Austausch-Set	MultiCut 20/2 M plus, Ex	MultiCut 36/2 M
MultiCut 08/2 M	MultiCut 25/2 ME	MultiCut 36/2 M, Ex
MultiCut 08/2 M, Ex	MultiCut 25/2 ME, Ex	MultiCut 45/2 M
MultiCut 08/2 ME	MultiCut 35/2 M	MultiCut 45/2 M, Ex
MultiCut 20/2 M plus	MultiCut 35/2 M, Ex	

AUSTAUSCH-SET

ABWASSERSCHÄCHTE

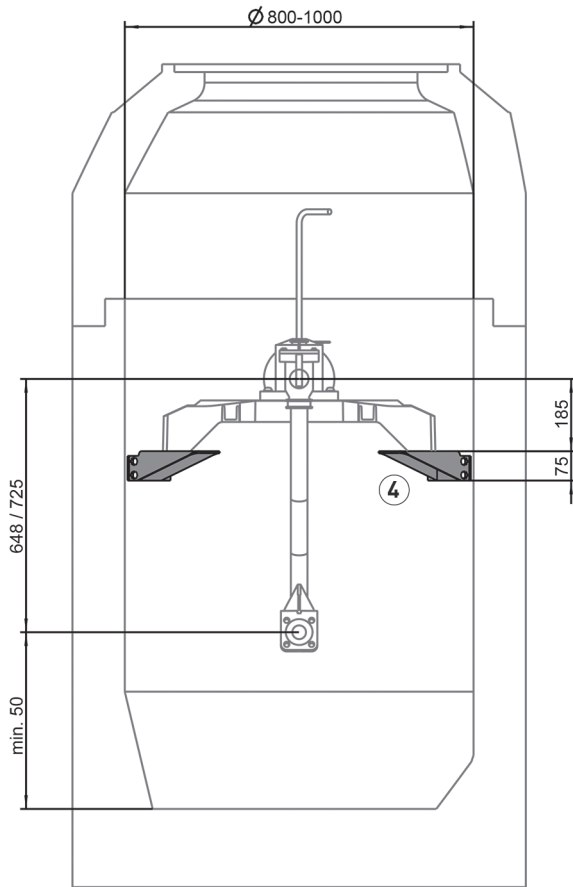
ANWENDUNG



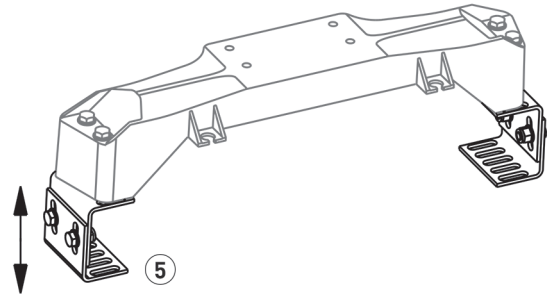
AUSTAUSCH-SET

ABWASSERSCHÄCHTE

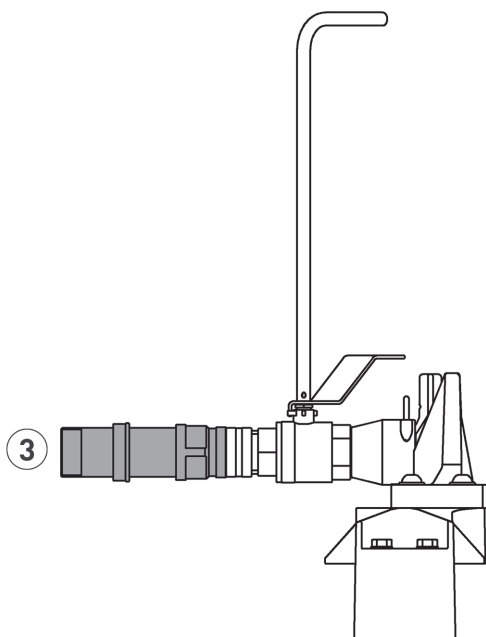
Einbaubeispiel Wandbefestigung



Einbaubeispiel Höhenverstellung



Einbaubeispiel Anschlussrohr



AUSTAUSCH-SET

ABWASSERSCHÄCHTE

SCHACHTZUBEHÖR

			Art.-Nr.
①	Druckrohreinheit	Länge 725, 1997-2007	JP42227
		Länge 648, 1989-1996	JP46865
②	Gleitrohr Austauschset	1997-2007	JP48061
③	Anschlussrohr	2", bei Trennung außerhalb des Schachtes	JP48251
		1 1/2", bei Trennung außerhalb des Schachtes	JP48250
④	Wandbefestigung		JP48666
⑤	Höhenverstellung	96-147 mm	JP48667