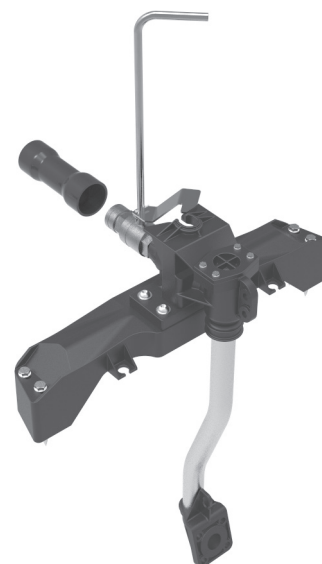


# PENTAIR JUNG PUMPEN

## ZESTAW ZAMIENNY

PRZEPOMPOWNIA Z POMPAMI ŚCIEKOWYMI MULTICUT

- Dalsze użytkowanie dotychczasowego zbiornika pompowni
- Brak lub miejscowe naruszenie gruntu
- Elementy konstrukcji odporne na korozję
- Zawór zwrotny wyciągany razem z pompą i rurociągiem tłocznym



### OPIS

Zestaw zamienny został opracowany specjalnie dla przepompowni ścieków pracujących w kanalizacji ciśnieniowej z lat 1989-2007. Zestaw znajduje zastosowanie wszędzie tam, gdzie oryginalne części armatury narażone są na działanie agresywnych warunków panujących w zbiorniku pompowni i wymagają wymiany ze względu na wiek instalacji lub niewłaściwą wentylację.

Podczas gdy wcześniej w zbiorniku pompowni standardowo stosowano elementy wyposażenia z żeliwa szarego i stali ocynkowanej, w oferowanym zestawie zamiennym do poszczególnych układów zastosowano wyłącznie materiały odporne na korozję, takie jak stal nierdzewna i nowoczesne tworzywa kompozytowe wzmocnione włóknem szklanym. Można je wymieniać 1:1 z obecnie zabudowanymi elementami.

Istniejący zbiornik może pozostać w gruncie. Podczas montażu zestawu zamiennego zwykle odłącza się przewód ciśnieniowy w zbiorniku. W szczególnych przypadkach przewód ciśnieniowy można podłączyć także na zewnątrz zbiornika za pomocą króćca łączącego.

Po zamontowaniu zestawu zamiennego można wyciągnąć pompę wraz z zespołem zaworu zwrotnego oraz rury tłocznej ze zbiornika jako np. jeden element w celu konserwacji. Umożliwia to dostęp do pompy i zaworu zwrotnego bez konieczności wchodzenia do zbiornika pompowni.

Aby dobrać odpowiedni zespół rury tłocznej, należy postąpić się rokiem produkcji zamontowanego zbiornika z tworzywa sztucznego jako wskazówką lub skontaktować się z nami. Chętnie pomożemy!

Również zbiorniki innych producentów o średnicach 800-1000 mm mogą być również wyposażone w opcjonalne akcesoria do montażu ściennego i z możliwością regulacji wysokości.

Chętnie doradzimy w zakresie doboru odpowiedniego zestawu zamiennego do zbiorników pompowni innych producentów.

# ZESTAW ZAMIENNY

## PRZEPOMPOWNIĄ Z POMPAMI ŚCIEKOWYMI MULTICUT

### DOSTAWA

#### Zestaw zamienny dla pojedynczego urządzenia

Trawersa i system sprzęgający wykonane z tworzywa kompozytowego wzmocnionego włóknem szklanym o wysokiej wytrzymałości, zawór kulowy ze stali nierdzewnej z przedłużką i elastycznym przyłączem (do max. ciśnienia 10 bar).

#### Zespół rury tłocznej (akcesoria)

Rura ciśnieniowa ze stali nierdzewnej z kulowym zaworem zwrotnym wykonana z tworzywa kompozytowego o wysokiej wytrzymałości, zawieszenie pompy ze stali nierdzewnej i atestowany łańcuch ze stali nierdzewnej

### DANE MECHANICZNE

Waga	78 kg
------	-------

### ZESTAW ZAMIENNY

Typ	Nr kat.
Zestaw zamienny (do zbiorników pompowni PKS z tak 1989 – 2007)	JP48025

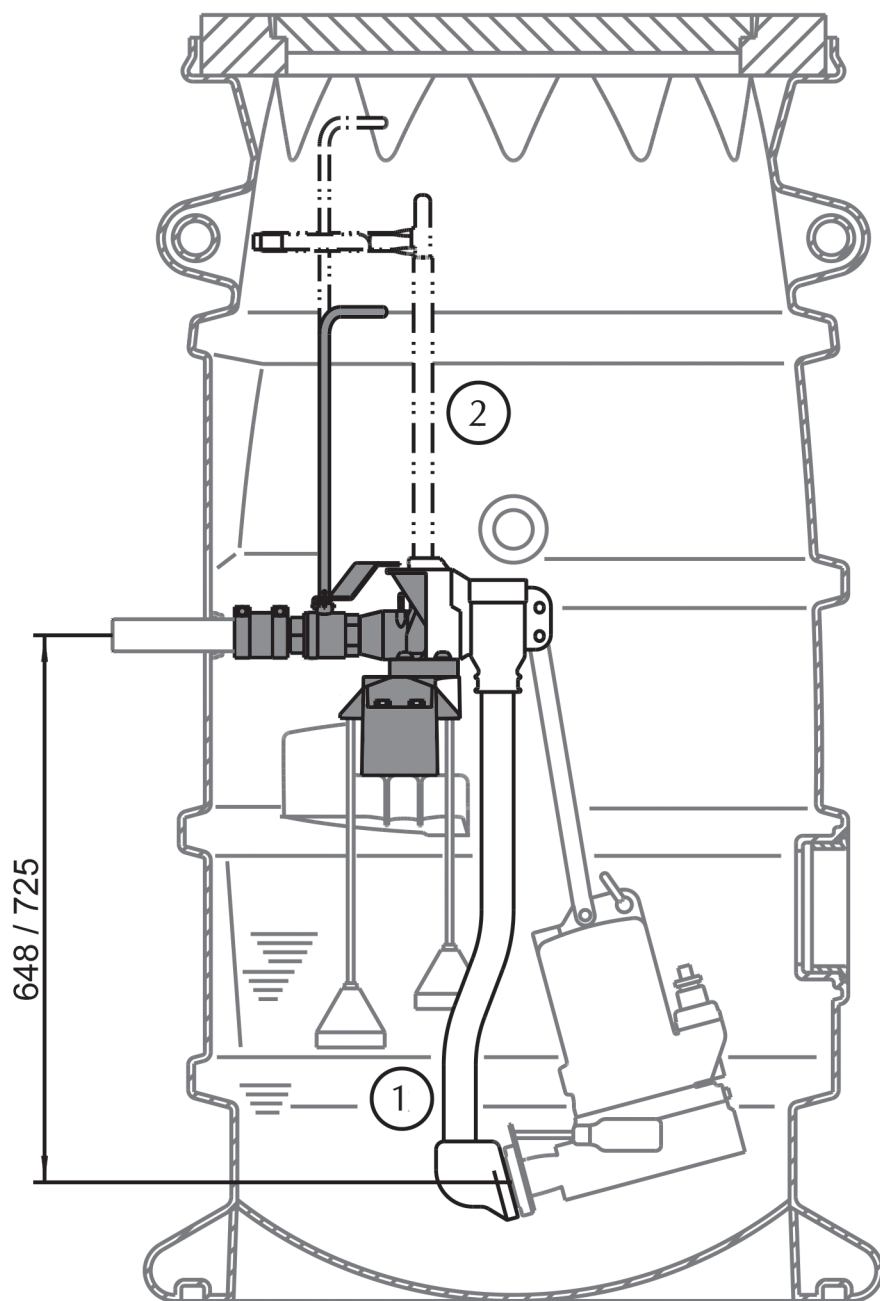
### MOŻLIWE POMPY

Zestaw zamienny	MultiCut 20/2 M plus, Ex	MultiCut 36/2 M
MultiCut 08/2 M	MultiCut 25/2 ME	MultiCut 36/2 M, Ex
MultiCut 08/2 M, Ex	MultiCut 25/2 ME, Ex	MultiCut 45/2 M
MultiCut 08/2 ME	MultiCut 35/2 M	MultiCut 45/2 M, Ex
MultiCut 20/2 M plus	MultiCut 35/2 M, Ex	

# ZESTAW ZAMIENNY

PRZEPOMPOWNIĄ Z POMPAMI ŚCIEKOWYMI MULTICUT

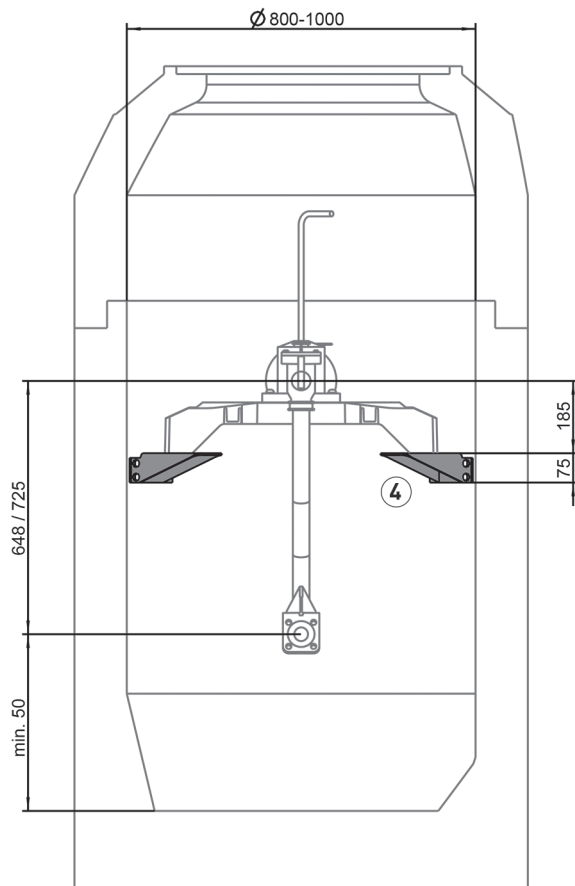
## APLIKACJA



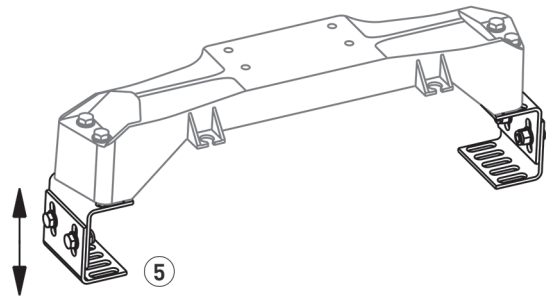
# ZESTAW ZAMIENNY

PRZEPOMPOWNIĄ Z POMPAMI ŚCIEKOWYMI MULTICUT

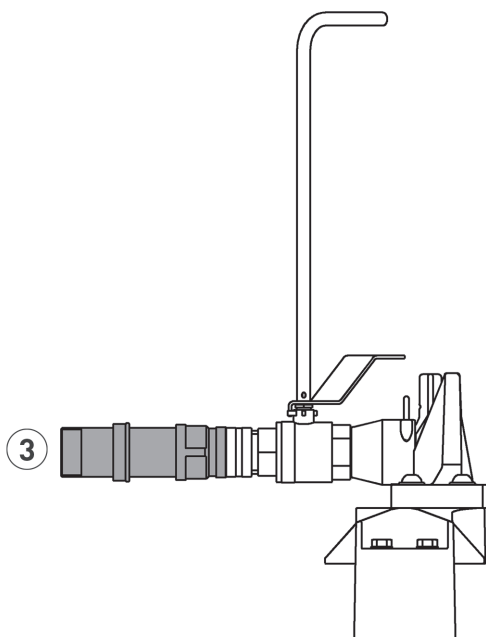
## Przykład zabudowy naściennej



## Przykład regulacji wysokości



## Przykładowy montaż rury łączącej



# ZESTAW ZAMIENNY

PRZEPOMPOWNIĄ Z POMPAMI ŚCIEKOWYMI MULTICUT

## AKCESORIA DO WAŁÓW

		Nr kat.	
①	Jednostka rury ciśnieniowej	Długość 725, 1997-2007 Długość 648, 1989-1996	JP42227 JP46865
②	Zestaw do wymiany rury przesuwnej	1997-2007	JP48061
③	Rura łącząca	2", do separacji na zewnątrz wału 1 1/2", do separacji na zewnątrz wału	JP48251 JP48250
④	Montaż na ścianie		JP48666
⑤	Regulacja wysokości	96-147 mm	JP48667