

BAUFIX 200

ZBIORNIK PODZIEMNY

- Zbiornik stabilny ciśnieniowo
- Pojedyncze lub podwójne urządzenie
- Floor drain with odour trap
- Z możliwością regulacji wysokości
- Pierścień uszczelniający do połączenia od strony zabudowy
- Możliwe zastosowanie do wód gruntowych
- Stopa sprzęgająca GR32 lub możliwa GR50



OPIS

Zbiornik podposadzkowy Baufix 200 stosuje się w przypadku dużego napływu ścieków oraz konieczności zastosowania zbiornika o większej pojemności. Umożliwia on odprowadzanie ścieków z pralni, pomieszczeń magazynowych lub piwnic bez większych nakładów budowlanych. Niezbędne elementy do montażu pompy są zawarte w zakresie dostawy. Jako system dwupompowy Baufix 200 zapewnia jeszcze większe bezpieczeństwo. Pompy są sterowane za pomocą szafki sterowniczej (wyposażenie dodatkowe) i pracują na przemian w trybie normalnym lub jednocześnie w celu przejścia obciążeń szczytowych.

Jeśli system ma pracować jako jednopompowy, należy wybrać pompę z wbudowanym automatycznym wyłącznikiem.

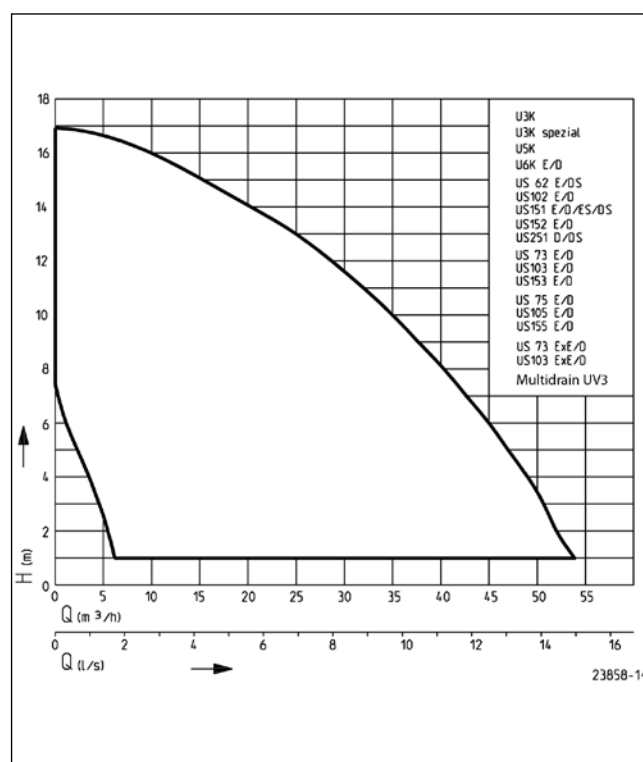
Pompy należy dobrać w zależności od ilości ścieków. Do wody lekko zanieczyszczonej (wielkość cząstek stałych maks. 10 mm) można zastosować pompy U3K, U5K lub U6K. Jeśli zanieczyszczenia są większe lub napływ ścieków jest większy, zaleca się stosowanie pomp z serii US. Pompy US 73+103 Ex są przeznaczone do stosowania w strefach zagrożonych wybuchem. W przypadku zastosowań komercyjnych należy wcześniej sprawdzić właściwości materiałów. W zależności od typu pompy należy wybrać Baufix 200-32 z 1¼" lub Baufix 200-50 z 2".

Odporny na ciśnienie zbiornik z tworzywa sztucznego instalowany jest w wylewce z betonu, wykonywanej bez szalunku w wykopie i spełnia rolę zbiornika w systemie kanalizacji. Zbiornik ten można instalować w obszarach narażonych na działanie wód gruntowych dzięki dodatkowemu uszczelnieniu (wyposażenie dodatkowe).

Dzięki zastosowaniu połączenia teleskopowego pokrywy zbiornika z kotnierzem zbiornika poziom montażowy pokrywy zbiornika może być dopasowany idealnie do poziomu gotowej podłogi lub płytek. Urządzenie spełnia wymagania normy EN 12050.

Zastrzeżono prawo do dokonywania zmian - Tolerancja wydajności zgodna ISO 9906

CHARAKTERYSTYKA



BAUFIX 200

ZBIORNIK PODZIEMNY

DOSTAWA

Zbiornik z tworzywa sztucznego do instalacji pompy certyfikowanej zgodnie z EN 12050, uformowana rura przyłączeniowa, rama pokrywy z kompensacją poziomą z tworzywa sztucznego,

płyta pokrywowa i odpływ podłogowy z syfonem, przyłączyce węży i przewód ciśnieniowy, dwie klapy zwrotne, korek uszczelniający do rury kablowej, bez pomp.

DANE MECHANICZNE

Pojemność zbiornika	240 l
---------------------	-------

BAUFIX 200

Typ	Nr kat.	Waga
Baufix 200-32	JP48186	30 kg
Baufix 200-50	JP48187	37 kg

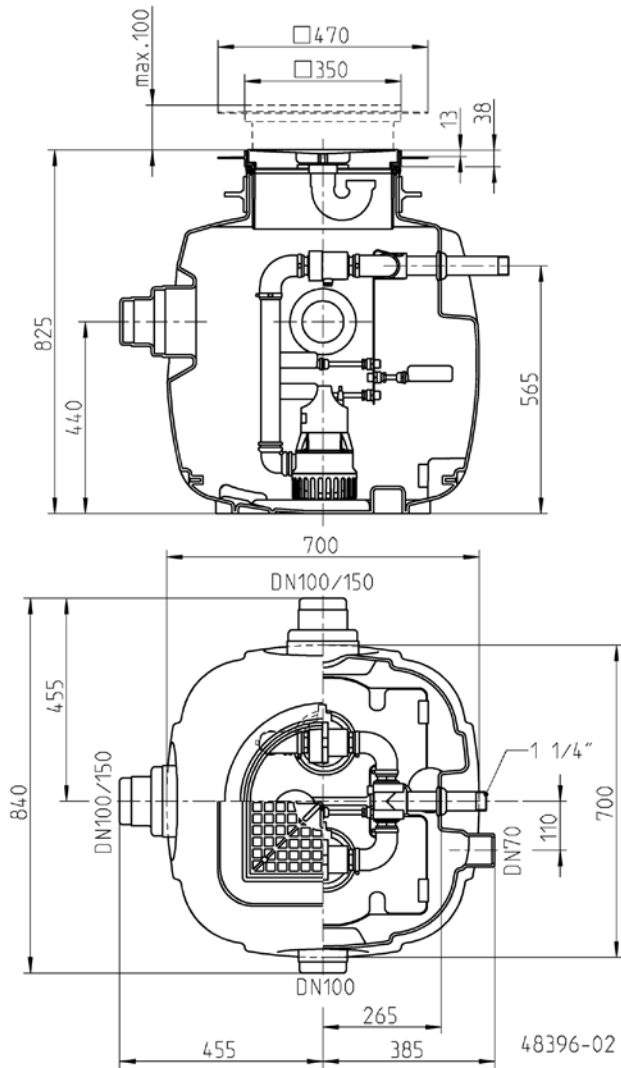
MOŻLIWE POMPY

Baufix 200-32	US 103 E/D Ex	US 103 E/D
U3K/U3K specjal	Multidrain UV3	US 153 E/D
U5K	Baufix 200-50	US 75 E/D
U6K E/D	US 62 E/D	US 105 E/D
US 62 D/E	US 102 E/D	US 155 E/D
US 102 E/D	US 151 E/D	US 73 E/D Ex
US 73 E/D	US 152 E/D	US 103 E/D Ex
US 103 E/D	US 251 D	
US 73 E/D Ex	US 73 E/D	

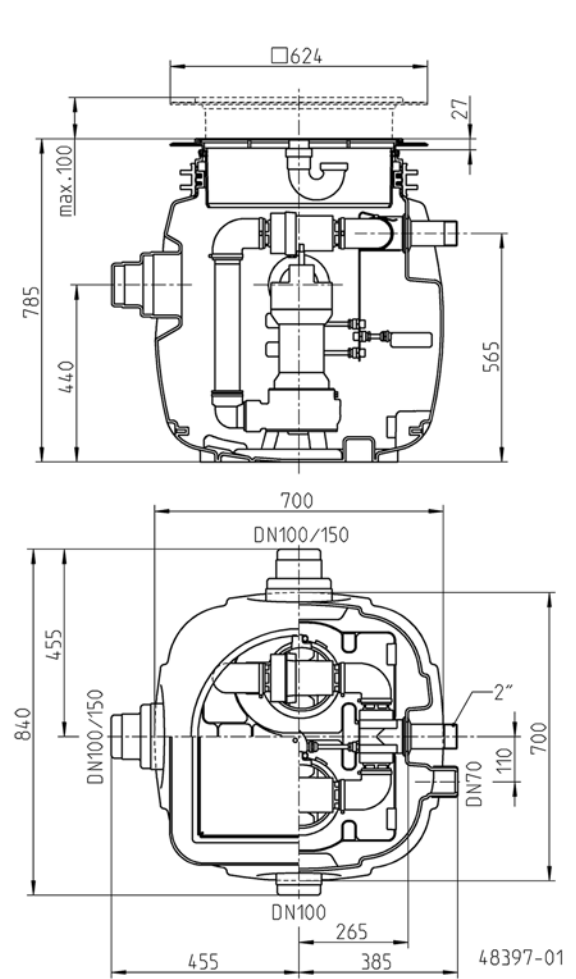
BAUFIX 200

ZBIORNIK PODZIEMNY

Wymiary główne Baufix 200-32 (mm)



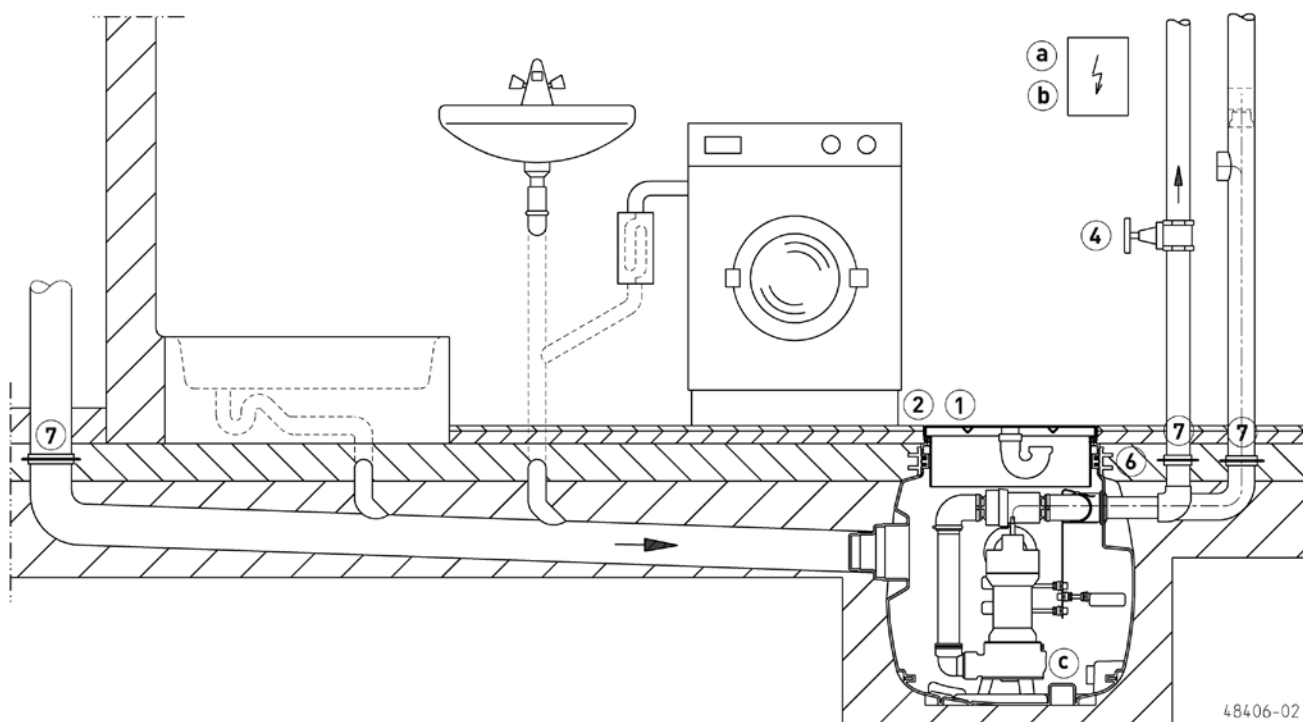
Wymiary główne Baufix 200-50 (mm)



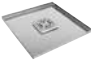

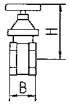
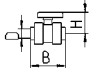



BAUFIX 200

ZBIORNIK PODZIEMNY

Przykład zabudowy Baufix 200




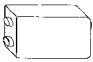

MECHANICZNE WYPOSAŻENIE DODATKOWE

			Nr kat.
	1 Pokrywa	Stal nierdzewna, możliwość wykafelkowania z kratką ściekową i zabezpieczeniem przed zapachami	JP24024
	2 Rama pod pokrywą	Stal nierdzewna	JP28118
	3 Dodatkowa wentylacja	Filtr specjalny z obudową, nie dla pomp do wody gorącej	JP27484
	4 Zasuwa odcinająca	1¼" (DN 32), PN 16 110x60 (HxB)	JP44785
		mosiądz, 1½" (DN 40), PN 16 125x60 (HxB)	JP44786
		mosiądz, 2" (DN 50), PN 16 140x70 (HxB)	JP44787
	zawór kulowy	1¼", PVC, do medium agresywnego 105x155 (HxB)	JP46111
	5 Zespół sprzęgający	GR32 dla Hebefix 200/Baufix 200 (u3/U5/U6)	JP48279
		GR 50 dla Hebefix 200/Baufix 200 (US75/US105/US155)	JP48280
	Dźwignia zabezpieczająca	dla US 75, US 105, US 155, stal nierdzewna	JP41024
	6 Uszczelnienie wód gruntowych	Ø315 dla Baufixa 100/Baufix 200-32	JP47216
		Ø500 dla Baufixa 200-50/Vacubox 200	JP48215
	7 Zestaw do uszczelniania wód gruntowych	dla Baufixa 100/Baufix 200-32 z wlotem DN 100	JP50206
		dla Baufix 200-32 z wlotem DN 150	JP50205
		dla Baufix 200-50/Vacubox 200 z wlotem DN 100	JP50204
		dla Baufix 200-50/Vacubox 200 z wlotem DN 150	JP50203
	8 Nadstawka do zbiornika	165-265 mm for Baufix 200-50/Vacubox 200	JP48282

BAUFIX 200

ZBIORNIK PODZIEMNY

ELEKTRYCZNE WYPOSAŻENIE DODATKOWE

		Nr kat.	
	a Sterowanie dla przepompowni z dwiema pompami		
	Sterowanie HIGHLOGO 2-00 E	230 V	JP47996
	Sterowanie BD 00 E	230 V, do pomp U3-U6, US 62-105, UV3, UV 300, 08/2 ME	JP45735
	Sterowanie HIGHLOGO 2-00	400 V	JP47997
	Sterowanie BD 00	400 V, do pomp U6, US 62-105, UV 300	JP45993
	Sterowanie HIGHLOGO 2-25	400 V	JP47998
	Sterowanie BD 25	400 V, do pomp US 151-155	JP45737
	Sterowanie BD 610 EC	230 V, z kondensatorem rozruchowym, dla US 151 E	JP45743
	Sterowanie BD 46	400 V, do pomp US 251-253, UV 620-3, UV 625-3	JP45739
	Sterowanie BD 23 Ex	dla US 73 D EX	JP09755
Sterowanie BD 25 Ex	dla US 103 D EX	JP09681	
	Sygnalizator poziomu		
	Ochrona przed suchobiegami	JP44603	
	Submersible switch pack B232 dla Hebefix 200-32 / Baufix 200-32	JP48228	
	Komplet wyłączników pływakowych B250 dla Hebefix 200-50 / Baufix 200-50 / Vacubox 200	JP48229	
	Komplet wyłączników pływakowych BF232 dla ścieków tłuszczowych	JP48298	
	Komplet wyłączników pływakowych BF250 dla ścieków tłuszczowych	JP48299	
	Pomocnicze urządzenie rozruchowe ExH-B dla pomp w wykonaniu przeciwybuchowym for ex-proof pumps only (duplex units)	JP00295	
	Włącznik alarmu		
	AG3 z przelącznikiem stykowym KT, oddzielny, zależny od sieci, ze stykiem bezpotencjałowym i przewodem 3 m	JP44891	
	AG10 z przelącznikiem stykowym KT, oddzielny, zależny od sieci, ze stykiem bezpotencjałowym i przewodem 9,5 m	JP44892	
	Wyłącznik pralki		
	AW3 Wyłącznik pływakowy, zależny od zasilania, kabel 3 m	JP44895	
	AW0 do alarmu w przypadku kilku pralek	JP44899	
	b Akumulator		
		9 V, do alarmu niezależnego od sieci	JP44850
	c Kontrola szczelności		
		DKG	JP44900
		DKG Ex do pomp z ochroną przeciwybuchową Ex	JP00249