

BAUFIX 100

UNTERFLURBEHÄLTER

- Einsatz im Grundwasserbereich möglich
- Bodenablauf
- Komplette Behälterdruckleitung
- Stufenloser Niveau-Ausgleich
- Geruchverschluss
- Dichtmanschette zur Anbindung an die bauseitige Feuchtraumabdichtung
- Gleitrohrsystem für U3KS, U5KS, U6K ES/DS



BESCHREIBUNG

Mit dem Unterflurbehälter Baufix 100 kann ohne großen baulichen Aufwand Abwasser aus Waschküchen, Lager- oder Kellerräumen unterhalb der Rückstauenebene entsorgt werden. Der Einsatz als Sammelbehälter für Fäkalien ist nicht zulässig. Ohne Einschalarbeiten wird der druckstabile Kunststoffbehälter in die Betonsohle eingesetzt und dient für die Grundleitung als Sammelbehälter. Der Einbau im Grundwasserbereich ist mit der Grundwasserdichtung möglich.

Die einzusetzende Pumpe kann je nach Abwasseranfall gewählt werden. Dabei muss vor allem das zu fördernde Schmutzwasser und die erforderliche Pumpenleistung berücksichtigt werden. Bei leicht verschmutztem Wasser (Korngröße max. 10 mm) können die Pumpen U3KS, U5KS sowie die U6K ES+DS eingesetzt werden. Sind die Beimengungen größer oder das Abwasseraufkommen höher, empfiehlt sich der Einsatz einer Pumpe der US-Baureihe. Die Pumpen US 73+103 Ex finden ihren Einsatz in explosionsgefährdeten Bereichen. Für die Entsorgung von Kondensat aus Brennwertkesseln muss die Spezialausführung U3KS spezial verwendet werden.

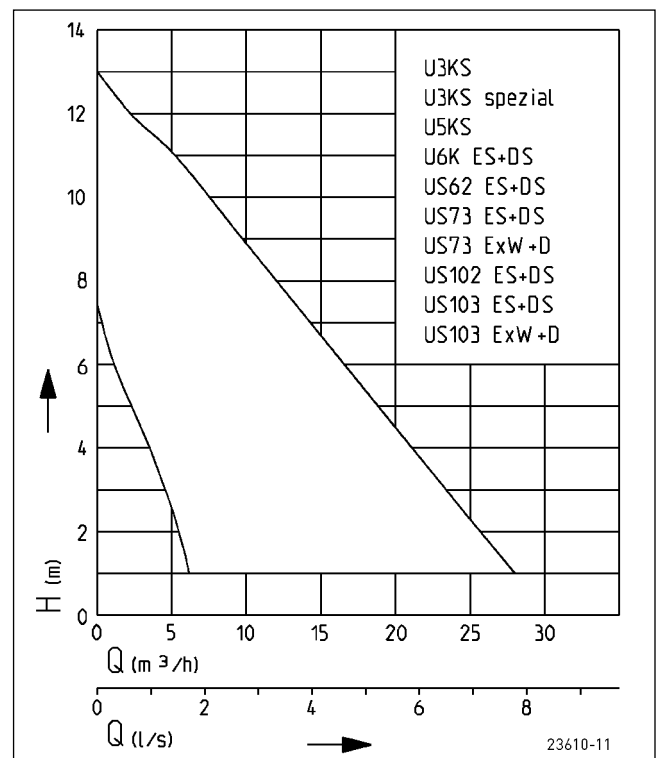
Durch die Rückschlagklappe wird ein Zurücklaufen des Abwassers aus der Druckleitung in den Behälter verhindert. Der serienmäßige Geruchsverschluss verhindert unangenehme Geruchsbelästigungen.

Durch das nachträgliche Angleichen des Abdeckrahmens aus Kunststoff kann die Behälterabdeckung problemlos und stufenlos dem Boden- und Fliesenverlauf angepasst werden.

Die Anlage entspricht den Forderungen der EN 12050.

Konstruktionsänderungen vorbehalten - Leistungstoleranz nach ISO 9906

LEISTUNG



BAUFIX 100

UNTERFLURBEHÄLTER

LIEFERUMFANG

Kunststoffbehälter (70l) zur Aufnahme einer EN 12050 geprüften Pumpe mit angeformten Anschlussstutzen und niveuausgleichendem Abdeckrahmen aus Kunststoff mit Abdeckplatte, Geruchsverschluss für den Bodenablauf der Abdeckung,

Schlauchverbindung, vormontierter Druckabgang mit Rückschlagklappe, Teilen zur Pumpenmontage, Verschlussstopfen für Kabelrohr, ohne Pumpe.

MECHANISCHE DATEN

Behältervolumen	70 l	Gewicht	14 kg
-----------------	------	---------	-------

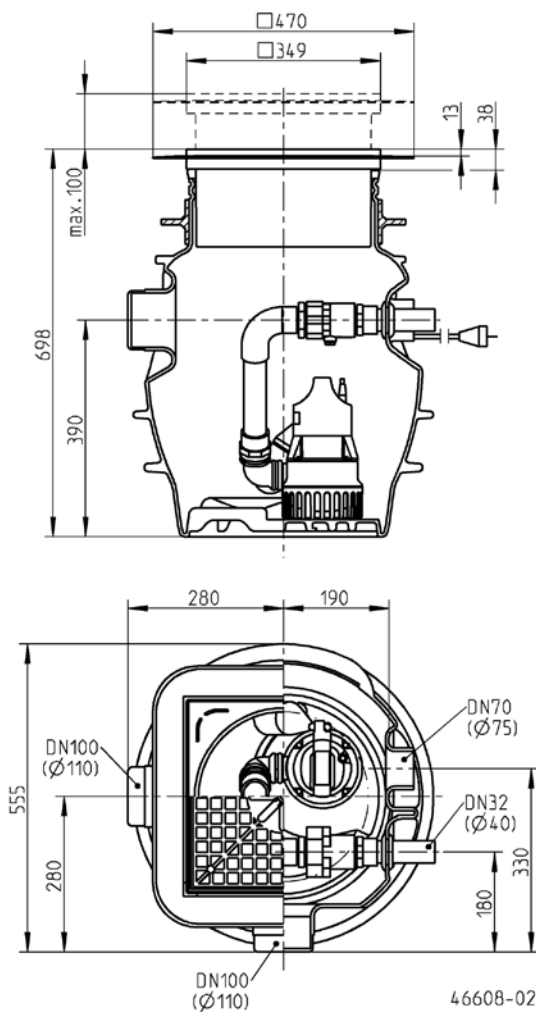
BAUFIX 100

Typ	Art.-Nr.
Baufix 100-Behälter	JP47214

MÖGLICHE PUMPEN

Baufix 100	US 62 ES/DS	US 73 E/D Ex
U3KS/U3KS spezial	US 73 ES/DS	US 103 E/D Ex
U5KS	US 102 ES/DS	
U6K ES/DS	US 103 ES/DS	

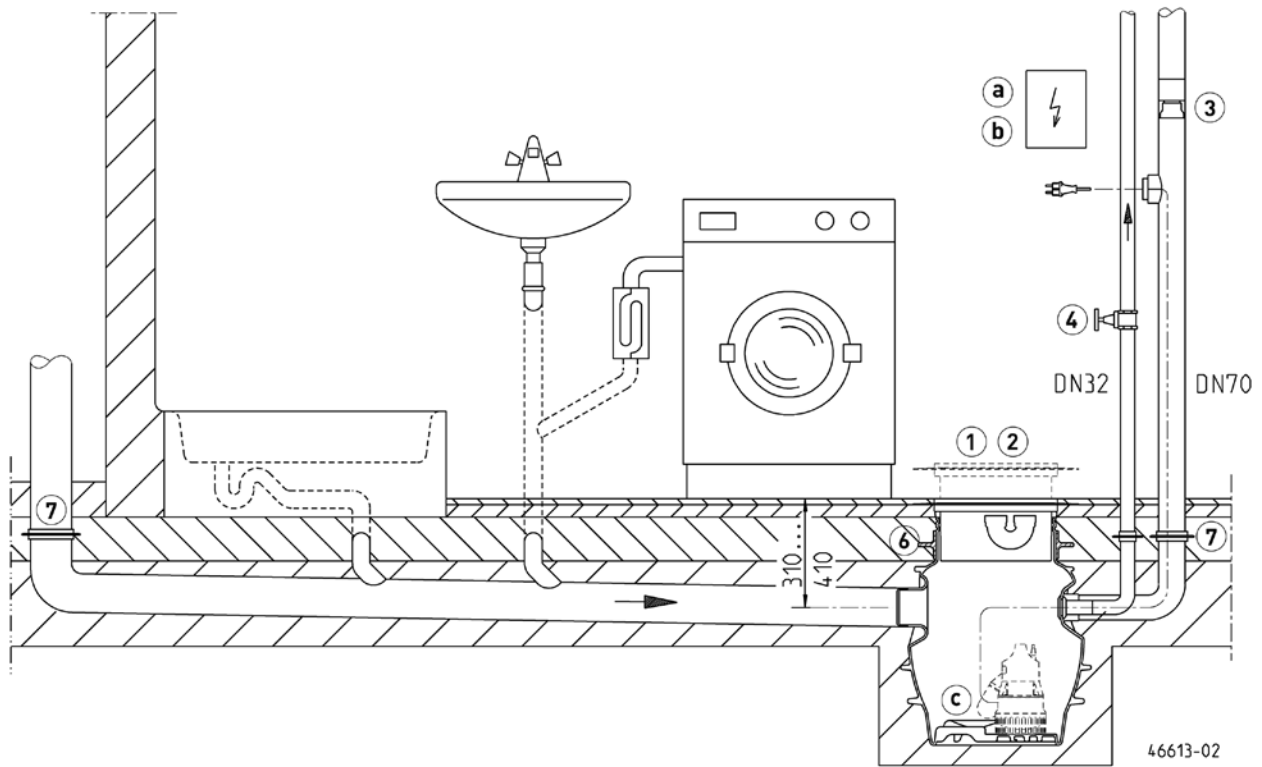
Hauptmaße Baufix 100 (mm)



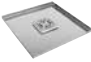

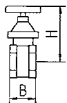
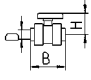


BAUFIX 100

UNTERFLURBEHÄLTER

Einbaubeispiel Baufix 100



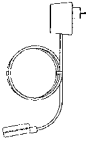


ZUBEHÖR MECHANISCH

				Art.-Nr.
	① Abdeckplatte	Edelstahl, verfliesbar, für Baufix 50, Baufix 100, Baufix 200-32		JP24024
	② Abdeckrahmen	Edelstahl, für Baufix 50, Baufix 100, Baufix 200-32		JP28118
	③ Sonderlüftung	Spezialfilter mit Gehäuse, nicht für Heißwasser		JP27484
	④ Absperrschieber	1/4" (DN 32), PN 16	110x60 (HxB)	JP44785
		Messing, 1/2" (DN 40), PN 16	125x60 (HxB)	JP44786
	Kugelhahn	1/4", PVC, für aggress. Medien	105x155 (HxB)	JP46111
	⑤ Gleitrohrsystem	GR 32 für Baufix 100		JP46706
	⑥ Grundwasserdichtung Behälter	Ø315 für Baufix 100/Baufix 200-32		JP47216
	⑦ Grundwasserdichtungs-Set	Baufix 100/Baufix 200-32 mit Zulauf DN 100		JP50206

BAUFIX 100

UNTERFLURBEHÄLTER

ZUBEHÖR ELEKTRISCH

			Art.-Nr.
	a Steuerung für Einzelanlagen		
	Steuerung AD 4 XE	für US 73E EX	JP25901
	Steuerung AD 8 XE	für US 103E EX	JP25902
	Steuerung AD 23 X	für US 73D EX	JP09754
	Steuerung AD 25 X	für US 103D EX	JP09683
	Niveaugeber	LM-Schaltung (nur für Ex-Pumpen)	JP01080
		Einbaugarnitur LM Schaltung	JP22410
	Trockenlaufschutz		JP44603
	Alarmgeber		
	AG3	Tauchschalter, netzabhängig, potentialfreier Kontakt, 3 m Ltg.	JP44891
	AG10	Tauchschalter, netzabhängig, potentialfreier Kontakt, 9,5 m Ltg.	JP44892
	Waschmaschinenstopp		
	AW3	Tauchschalter, netzabhängig, 3 m Ltg.	JP44895
	AW0	zur Alarmweiterleitung bei mehreren Waschmaschinen	JP44899
	b Akku	9 V, für netzunabhängigen Alarm	JP44850
		c Dichtungskontrolle	
		DKG	JP44900
		DKG Ex für ex-geschützte Pumpen	JP00249