

BAUFIX 100

ZBIORNIK PODZIEMNY

- Możliwe zastosowanie do wód gruntowych
- Kratka ściekowa
- Kompletny rurociąg tłoczny w zbiorniku
- Z możliwością regulacji wysokości
- Zabezpieczenie przed zapachami
- Pierścień uszczelniający do połączenia od strony zabudowy
- Stopa sprzęgająca dla U3KS, U5KS, U6K ES/DS.



OPIS

Zbiornik podpodłogowy Baufix 100 umożliwia odprowadzanie ścieków z pralni, pomieszczeń magazynowych lub piwnic mieszczących się poniżej poziomu cofania ścieków bez większych nakładów budowlanych. Wykorzystywanie tego zbiornika do tłoczenia fekalii jest zabronione. Odporny na ciśnienie zbiornik z tworzywa sztucznego instalowany jest na wylewce z betonu, wykonywanej bez szalunku w wykopie i spełnia rolę zbiornika w systemie kanalizacji. Zbiornik ten można instalować na obszarach narażonych na działanie wód gruntowych dzięki dodatkowemu uszczelnieniu.

Pompę dobrać należy odpowiednio do oczekiwanej ilości ścieków. Przy doborze odpowiedniej pompy uwzględnić należy przede wszystkim ilość tłoczonych ścieków i wymaganą wydajność pompy. W przypadku wody słabo zanieczyszczonej (wielkość cząsteczek stałych maks. 10 mm) stosować należy pompy typów U3KS, U5KS lub U6K ES+DS. Jeśli zawartość zanieczyszczeń stałych lub ilość przypadających ścieków jest większa, to zalecamy stosowanie pomp typoszeregu US. Pompy US 73+103 Ex przeznaczone są do stosowania na obszarach o zagrożeniu wybuchowym. Do odprowadzania kondensatu z kotłów kondensacyjnych należy stosować pompę typu U3KS specjal.

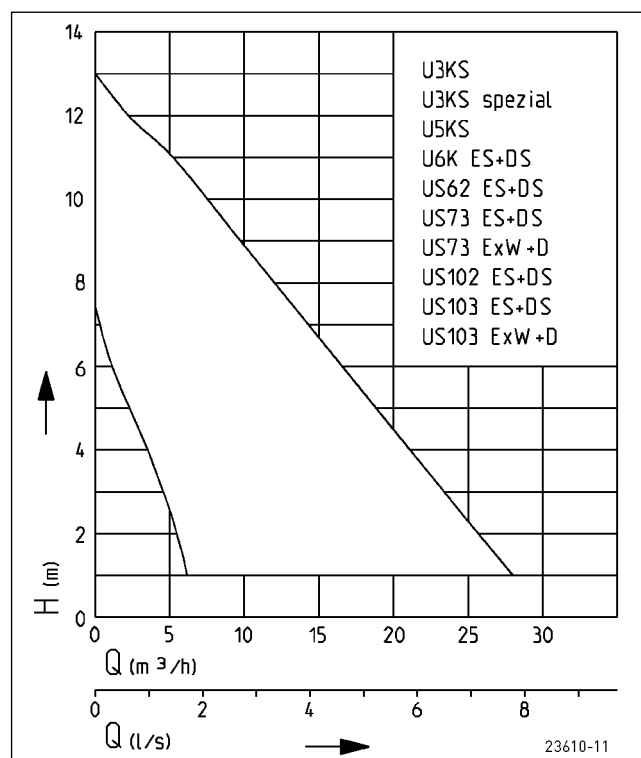
Zwrotny zawór klapowy zapobiega cofaniu się tłoczonych ścieków z rury tłoczącej (ciśnieniowej) z powrotem do zbiornika. Montowany seryjnie syfon zapobiega wydostawaniu się nieprzyjemnych zapachów.

Dzięki możliwości dostosowania wysokości ramki osłonowej z tworzywa sztucznego, poziom montażowy pokrywy zbiornika może być dopasowany idealnie do poziomu gotowej podłogi lub płytek.

Urządzenie spełnia wymagania normy EN 12050.

Zastrzeżono prawo do dokonywania zmian - Tolerancja wydajności zgodna ISO 9906

CHARAKTERYSTYKA



BAUFIX 100

ZBIORNIK PODZIEMNY

DOSTAWA

Zbiornik z tworzywa sztucznego (70l) do instalacji pompy certyfikowanej zgodnie z EN 12050 z dopasowanym króćcem przyłączeniowym i ramką osłonową do wyrównania poziomu z tworzywa sztucznego z płytką osłonową, syfonem do odpływu

podłogowego z pokrywą, łącznikiem węża, zainstalowanym odpływem ciśnieniowym z zaworem zwrotnym klapowym, częściami do montażu pompy, zaślepką rury osłonowej kabla, bez pompy.

DANE MECHANICZNE

Pojemność zbiornika	70 l	Waga	14 kg
---------------------	------	------	-------

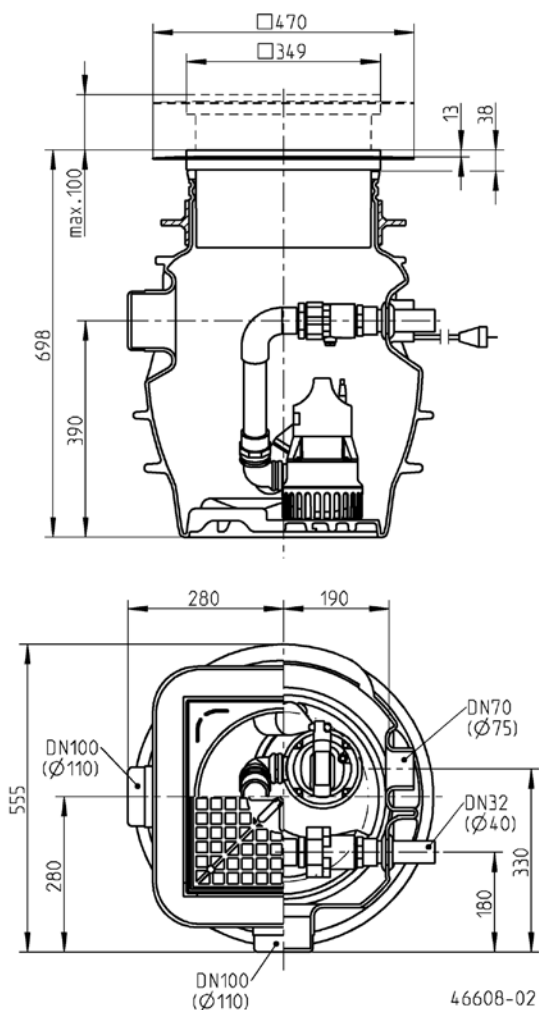
BAUFIX 100

Typ	Nr kat.
Baufix 100 - zbiornik	JP47214

MOŻLIWE POMPY

Baufix 100	US 62 ES/DS	US 73 E/D Ex
U3KS/U3KS specjal	US 73 ES/DS	US 103 E/D Ex
U5KS	US 102 ES/DS	
U6K ES/DS	US 103 ES/DS	

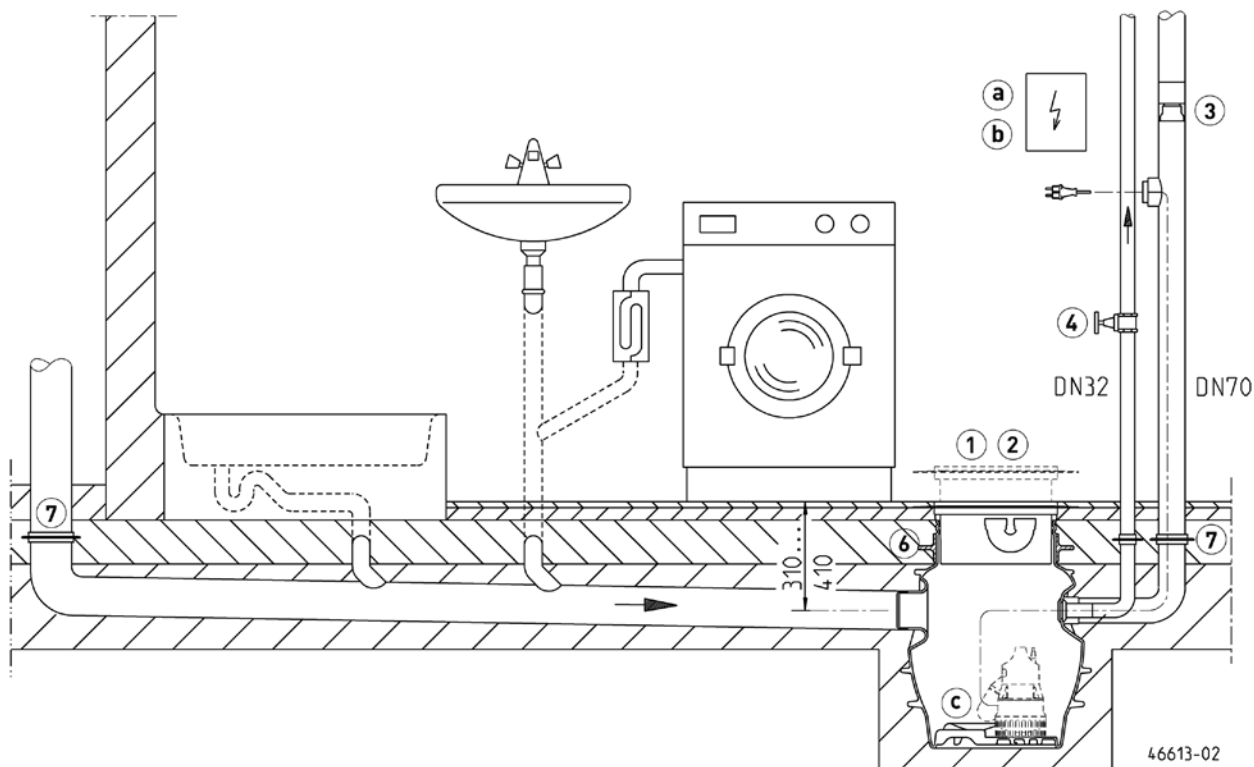
Wymiary główne Baufix 100 (mm)



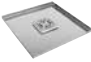

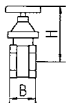
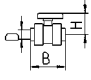


BAUFIX 100

ZBIORNIK PODZIEMNY

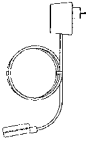
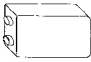

Przykład zabudowy Baufix 100



MECHANICZNE WYPOSAŻENIE DODATKOWE

			Nr kat.
	1 Pokrywa	Stal nierdzewna, możliwość wykafelkowania z kratką ściekową i zabezpieczeniem przed zapachami	JP24024
	2 Rama pod pokrywą	Stal nierdzewna	JP28118
	3 Dodatkowa wentylacja	Filtr specjalny z obudową, nie dla pomp do wody gorącej	JP27484
	4 Zasuwa odcinająca	1/4" (DN 32), PN 16 110x60 (HxB)	JP44785
		mosiądz, 1/2" (DN 40), PN 16 125x60 (HxB)	JP44786
	zawór kulowy	1/4", PVC, do medium agresywnego 105x155 (HxB)	JP46111
	5 Zespół sprzęgający	GR 32 dla Baufix 100	JP46706
	6 Uszczelnienie wód gruntowych	Ø315 dla Baufixa 100/Baufix 200-32	JP47216
	7 Zestaw do uszczelniania wód gruntowych	dla Baufix 100/Baufix 200-32 z wlotem DN 100	JP50206

ELEKTRYCZNE WYPOSAŻENIE DODATKOWE

			Nr kat.	
	a	Sterowanie dla przepompowni z jedną pompą		
		Sterowanie AD 4 ExW	dla US 73E Ex	JP25901
		Sterowanie AD 8 ExW	dla US 103E EX	JP25902
		Sterowanie AD 23 EX	dla US 73D EX	JP09754
		Sterowanie AD 25 Ex	dla US 103D EX	JP09683
		Sygnalizator poziomu	wyłącznik LM (tylko dla pomp Ex)	JP01080
			Elementy do zabudowy dla wyłącznika LM	JP22410
		Ochrona przed suchobiegiem		JP44603
		Włącznik alarmu		
		AG3	z przełącznikiem stykowym KT, oddzielny, zależny od sieci, ze stykiem bezpotencjałowym i przewodem 3 m	JP44891
	AG10	z przełącznikiem stykowym KT, oddzielny, zależny od sieci, ze stykiem bezpotencjałowym i przewodem 9,5 m	JP44892	
	Wyłącznik pralki			
	AW3	Wyłącznik pływakowy, zależny od zasilania, kabel 3 m	JP44895	
	AW0	do alarmu w przypadku kilku pralek	JP44899	
	b	Akumulator	9 V, do alarmu niezależnego od sieci	JP44850
	c	Kontrola szczelności	DKG	JP44900
			DKG Ex do pomp z ochroną przeciwwybuchową Ex	JP00249