

COMPLI 1000/1000 HL

- Mit HighLogo Mikroprozessor-Steuerung
- S1-Betrieb (Compli 10.../4 S1 HL)
- Steckerfertig
- Überflutbar
- Doppelrückschlagklappe
- Vielseitige Anschlussmöglichkeiten
- PE-Behälter 117 L
- Freistromrad



BESCHREIBUNG

Die Fäkalienhebanlagen Compli 1000 sind für den Einsatz im Mehrfamilienbereich und in gewerblich genutzten Gebäuden konzipiert. Dabei wurde auf bequeme Handhabung, raumsparende Aufstellung und leichte Installation Wert gelegt. Die überflutbaren Anlagen ermöglichen den Einsatz in überschwemmungsgefährdeten Räumen. Die Steuerung muss in einem überflutungssicheren und gut belüfteten Raum installiert werden.

Der hochwertige Behälter Polyethylen (PE) hat frei zugängliche Anschlussmöglichkeiten, eine obenliegende Reinigungsöffnung und einen Zulaufklemmflansch für die einfache Installation.

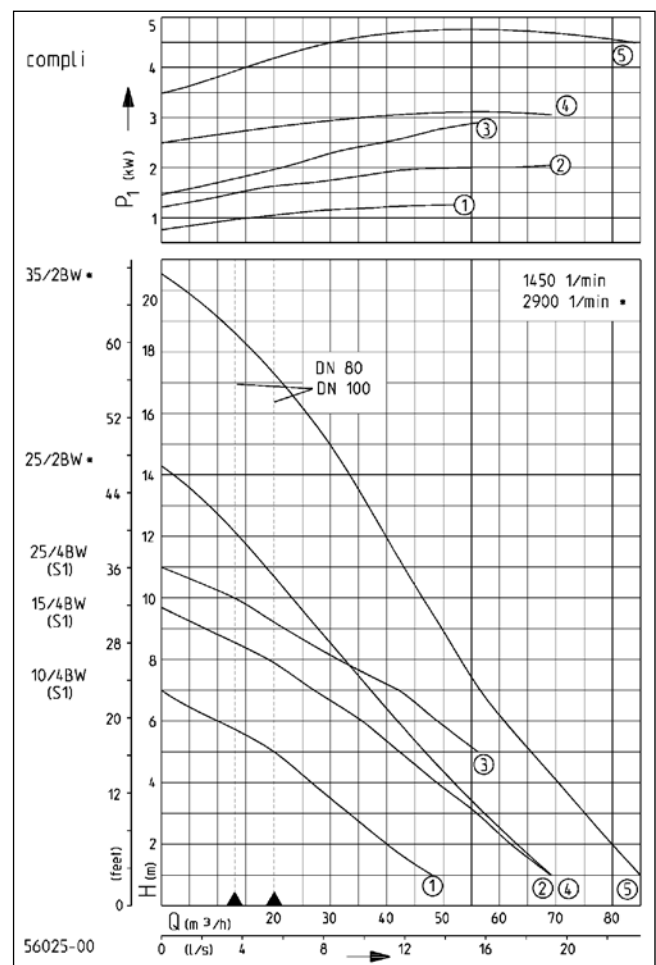
Für den Anschluss einer Zulaufleitung DN 100 liegt ein KG-Übergangrohr DN 150/DN 100 bei. Ein vertikaler Zulauf befindet sich an der Oberseite des Behälters für eine Zulaufleitung DN 150 oder DN 100.

Die Freistromradpumpen mit 70 mm freiem Durchgang verleihen der Anlage eine hohe Betriebssicherheit. Die zwei Pumpen schalten wechselweise oder bei Bedarf gleichzeitig, um Spitzenlast oder Reservebetrieb aufzunehmen.

Compli 1000 HL: Mit Mikroprozessor-Steuerung erhältlich, die sich intuitiv und flexibel konfigurieren lässt. Optional auch mit GSM-Moden möglich.

Compli 1000 S1 HL: Diese Modelle sind mit Motoren ausgestattet, die für den Dauerbetrieb S1 geeignet sind. Dadurch können sie für die Förderung großer Wassermengen, z.B. die Entleerung von Schwimmbecken eingesetzt werden, ohne dass sie zwischenzeitlich wegen Überhitzung abschalten. Max. Medien- und Umgebungstemperatur 30 °C. Mit Mikroprozessorsteuerung.

LEISTUNG



Typ	Förderhöhe H [m]	1	2	3	4	5	6	7	8	9	10	11	13	15	17
compli 1010/4 E	Fördermenge Q [m³/h]	52	44	37	29	22	13								
compli 1010/4		48	40	33	27	20	10								
compli 1015/4		69	62	56	49	42	36	27	19						
compli 1025/4						56	49	42	32	22	13				
compli 1025/2		69	64	58	52	47	42	37	33	28	23	20	8		
compli 1035/2		85	80	75	71	66	62	57	54	50	47	44	36	30	21

Konstruktionsänderungen vorbehalten - Leistungstoleranz nach ISO 9906

Entsprechend EN 12056 muss die Mindestfließgeschwindigkeit in der Druckleitung 0,7 m/s betragen. Diese Vorgabe ist als Einsatzgrenze (gestrichelt) im 0-H-Diagramm eingezeichnet.



COMPLI 1000/1000 HL

LIEFERUMFANG

Steckerfertige Behälteranlage nach EN 12050 mit Zulaufklemmflansch DN 150, KG Übergangsrohr DN 150/DN 100, zwei aufgebauten Tauchpumpen und Anschlussflansch DN 80 mit Rohrstützen Ø 110, Adapterring Ø 110 auf Ø 90, einer elastischen Verbindung mit Schellen für Kunststoff-Druckrohr, HT Überschiebmuffe DN 70 zum Anschluss der Lüftungsleitung, aufgebauter Doppelrückschlagklappe und autom. Niveauerfassung. Steuerung (Schutzart IP 44) zur automatischen Wechselschaltung inkl. Spitzenlastfunktion mit Motorschutz, Schaltschutz, Transformator, netzabhängiger Alarmanlage und

potentialfreiem Schließer für die Sammelstörmeldung, mit optischer Anzeige von Drehrichtung (nur bei Drehstrom), Alarm und Betrieb und 2 Hand-0-Automatikschaaltern. Mit High-Logo-Version noch weitere Funktionalitäten wie z.B. Betriebstundenzähler und Wartungsintervallanzeige.

Leitung Behälter-Steuerung: 4 m, Leitung Steuerung-Stecker: 1,5 m.

Leitung Behälter-Steuerung S1 HL-Ausführung: 10 m, Leitung Steuerung-Stecker: 1,5 m

MECHANISCHE DATEN

Pumpe	vertikal einstufig	Motorgehäuse	Grauguss
Freier Durchgang	70 mm	Pumpengehäuse	Grauguss
Druckleitung	DN 100	Überflutbar	ja
Lager	Kugellager, fettgeschmiert	Druckabgang	DN 80
Ölkammer	nur .../2 (2-polig)	Behältervolumen	117 l

ELEKTRISCHE DATEN

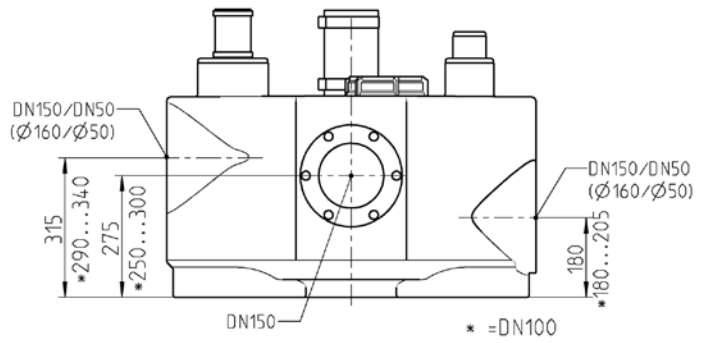
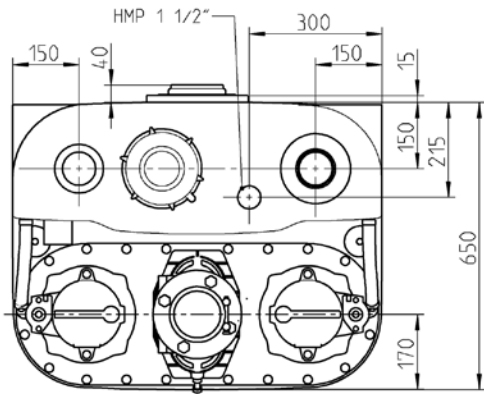
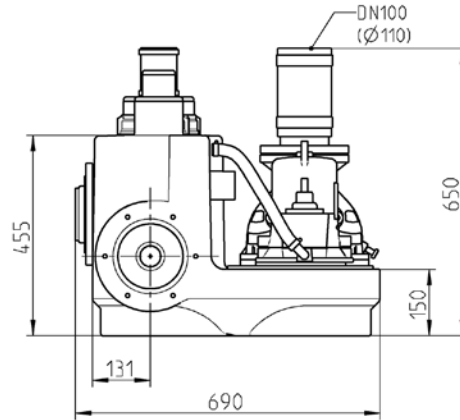
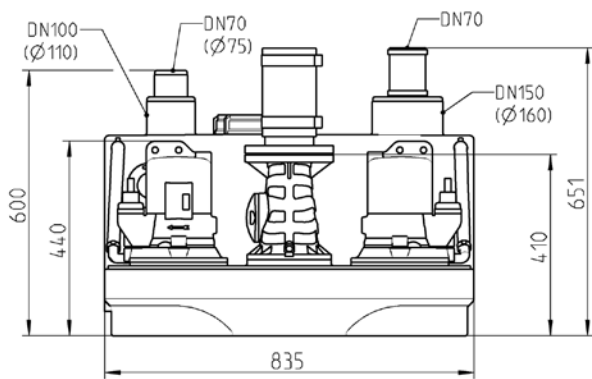
Schutzart	IP 68	Wicklungsthermostat	ja
Isolierstoffklasse	F		

COMPLI 1000/1000 HL

Typ	Art.-Nr.	Spannung	Motorleistung		Strom	Netzleitung	Adern	Stecker	Gewicht
			P1	P2					
compl 1010/4 E	JP50099	1/N/PE~230 V	1,55 kW	1,10 kW	7,1 A	4m H07RN-F	4G1,5	Schuko	103 kg
compl 1010/4	JP50100	3/N/PE~400 V	1,25 kW	0,87 kW	2,2 A	4m H07RN-F	6G1,5	CEE-16A	116 kg
compl 1015/4	JP50101	3/N/PE~400 V	2,20 kW	1,70 kW	3,9 A	4m H07RN-F	6G1,5	CEE-16A	117 kg
compl 1025/4	JP50102	3/N/PE~400 V	3,00 kW	2,20 kW	5,1 A	4m H07RN-F	6G1,5	CEE-16A	124 kg
compl 1025/2	JP50103	3/N/PE~400 V	3,30 kW	2,60 kW	5,4 A	4m H07RN-F	6G1,5	CEE-16A	124 kg
compl 1035/2	JP50104	3/N/PE~400 V	4,80 kW	4,00 kW	8,2 A	4m H07RN-F	6G1,5	CEE-32A	139 kg
compl 1010/4 E HL	JP50105	1/N/PE~230 V	1,55 kW	1,10 kW	7,1 A	4m H07RN-F	4G1,5	Schuko	103 kg
compl 1010/4 HL	JP50106	3/N/PE~400 V	1,25 kW	0,87 kW	2,2 A	4m H07RN-F	6G1,5	CEE-16A	116 kg
compl 1015/4 HL	JP50107	3/N/PE~400 V	2,20 kW	1,70 kW	3,9 A	4m H07RN-F	6G1,5	CEE-16A	117 kg
compl 1025/4 HL	JP50108	3/N/PE~400 V	3,00 kW	2,20 kW	5,1 A	4m H07RN-F	6G1,5	CEE-16A	124 kg
compl 1025/2 HL	JP50109	3/N/PE~400 V	3,30 kW	2,60 kW	5,4 A	4m H07RN-F	6G1,5	CEE-16A	124 kg
compl 1035/2 HL	JP50110	3/N/PE~400 V	4,80 kW	4,00 kW	8,2 A	4m H07RN-F	6G1,5	CEE-32A	139 kg
compl 1010/4 S1 HL	JP50838	3/N/PE~400 V	1,25 kW	1,03 kW	2,3 A	10m H07RN-F	6G1,5	CEE-16A	122 kg
compl 1015/4 S1 HL	JP50839	3/N/PE~400 V	2,20 kW	1,80 kW	3,9 A	10m H07RN-F	6G1,5	CEE-16A	133 kg
compl 1025/4 S1 HL	JP50840	3/N/PE~400 V	3,00 kW	2,40 kW	5,1 A	10m H07RN-F	6G1,5	CEE-16A	133 kg

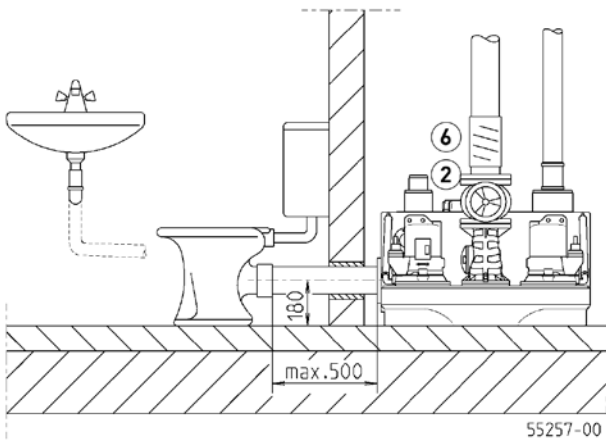
COMPLI 1000/1000 HL

Hauptmaße compli 1000 (mm)

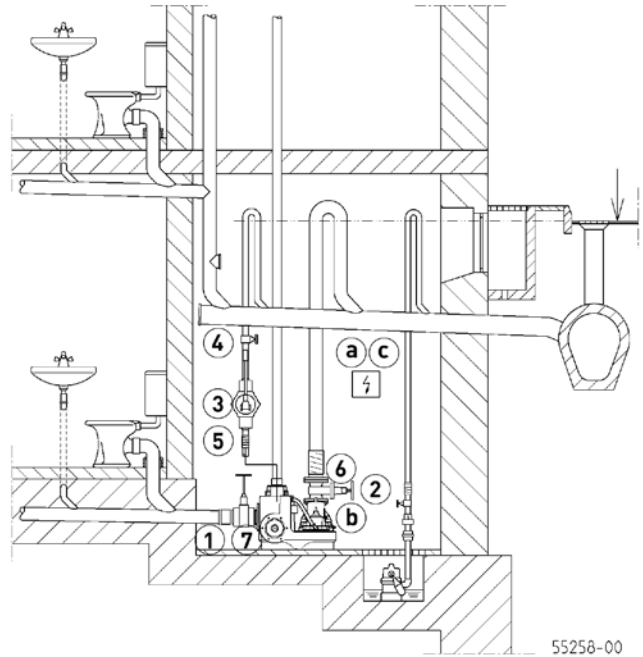


55011-00

Einbaubeispiel



Einbaubeispiel

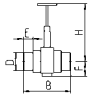
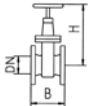

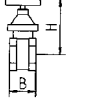
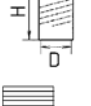
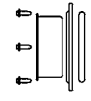
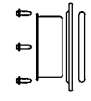


COMPLI 1000/1000 HL




Die Anlagen haben einen Anschlussflansch DN 80/PN 10, jedoch mit Rohrstützen DN 100. Bei direktem Aufbau brauchen Rückschlagklappen und Absperrschieber deshalb nur in DN 80 gewählt werden. Die weiterführende Druckleitung wird mit DN 100 durch die elastische Verbindung angeschlossen. Fäkalienhebeanlagen sind nach den Bau- und Prüfgrundsätzen der EN 12050 zur Förderung von Fäkalien und häuslichem Abwasser (EN 12056, DIN 1986-3) in der Gebäudeentwässerung

einzusetzen. Sie sind entsprechend den Vorschriften der EN 12056-4 mit Sammelbehälter innerhalb von Gebäuden, 60 cm freistehend für Bedienung und Wartung, einzubauen. Die Druckleitung muss über die örtlich festgelegte Rückstauenebene hochgeführt und eine EN 12050-4 geprüfte Rückschlagklappe montiert werden. Die Lüftungsleitung muss über Dach geführt werden. In Anlagen, bei denen der Abwasserzufluss nicht unterbrochen werden darf, ist eine Doppelanlage einzubauen.

ZUBEHÖR MECHANISCH

				Art.-Nr.
	① Zulaufschieber-PVC	mit 2 Rohrstützen, DN 100, PN1	360x295 (HxB)	JP28297
		mit 2 Rohrstützen, DN 150, PN 2,5	660x450 (HxB)	JP28591
	② Keilflachschieber	DN 80, PN 10, EN 1171	315x180 (HxB)	JP00639
	③ Handmembranpumpe	Notentsorgung bis bis Hgeo 15 m	640x1½" (HxD)	JP00255
	④ Absperrschieber	Messing, 1½" (DN 40), PN 16	125x60 (HxB)	JP44786
	⑤ Elastische Verbindung	+ Schellen, 1½" (DN 40), PN 4	120x50 (HxD)	JP50902
	⑥ Adapterring	DN 100-DN 80 SML		JP50174
	⑦ Verschluss-Set	DN 150, erforderlich bei seitlichem Anschluss		JP43156

ZUBEHÖR ELEKTRISCH

			Art.-Nr.
	Ⓐ Akku	9 V, für netzunabhängigen Alarm	JP44850
	Ⓑ Dichtungskontrollgerät	DKG (für die Ölkammer)	JP44900
	Ⓒ Smart Home	Funktransmitter FTJP für EnOcean-Protokoll	JP47209