

COMPLI 1000/1000 HL

- COMPLI 1000 H met HighLogo besturing
- S1-werking (Compli 10../4 S1 HL)
- Aansluitklaar
- Geschikt voor onderdompeling
- Dubbele terugslagklep
- Variabele aansluitmogelijkheden
- Reservoir van PE 117 l
- Vortexwaaier



BESCHRIJVING

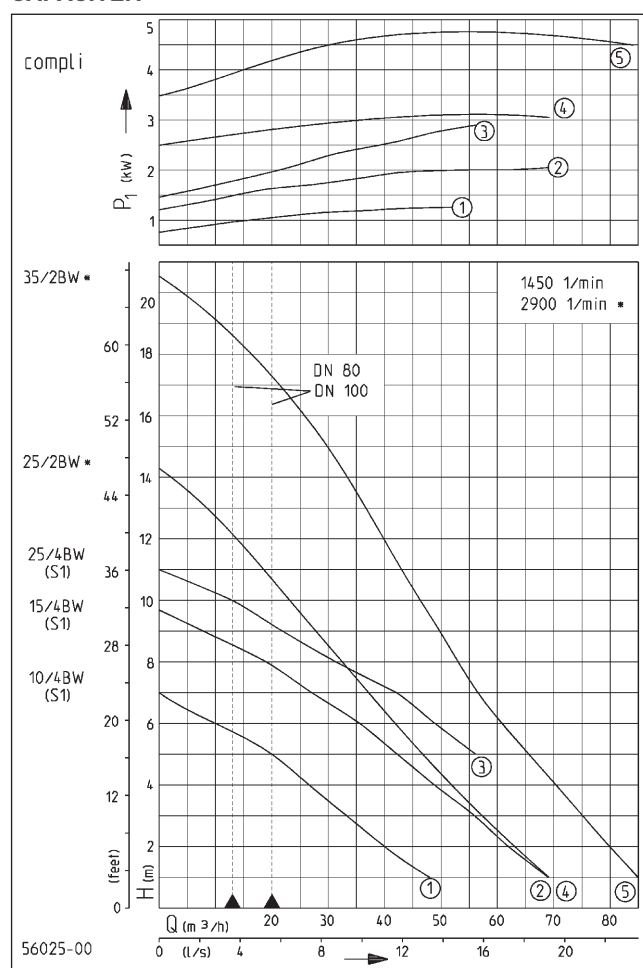
De fecaliën-opvoerinstallaties Compli 1000 en Compli 1000 HL zijn met hun verschillende capaciteitsniveaus speciaal ontworpen voor gebruik in flat-/appartementengebouwen en bedrijfsgebouwen. Bij het ontwerp is de nadruk gelegd op gemakkelijke hantering, ruimtebesparende opstelling en eenvoudige installatie. De voor onderdompeling geschikte installatie kan voor algemeen gebruik worden ingezet in ruimtes met overstromingsrisico. Het besturingssysteem moet worden geïnstalleerd in een tegen overstroming beveiligde en goed geventileerde ruimte. Het reservoir van hoogwaardig polyethyleen (PE) heeft vrij toegankelijke aansluitmogelijkheden, een revisieopening aan de bovenkant en een inlaatklemflens voor een eenvoudige installatie. De installaties passen zich optimaal aan de plaats waar ze gebruikt worden aan dankzij hun talrijke aansluitmogelijkheden.

Aan de bovenkant van het reservoir bevindt zich een verticale inlaat voor een toevoerleiding DN 150 of DN 100. Als de inlaat aan de achterkant niet wordt gebruikt, moet deze met de sluitingset DN 150 (toebehoren) worden gesloten. De pomp voorzien van een vortexwaaier en met een vrije doorgang van 70 mm zorgen voor een uitstekende operationele betrouwbaarheid van de installatie. De compli 1000 heeft twee pompen op een reservoir, die afwisselend schakelen of indien nodig met beide pompen weken om piekbelastingen op te vangen of als reserve te werken.

Compli 1000 HL: Verkrijgbaar met microprocessorbesturing, die intuïtief en flexibel kan worden geconfigureerd. Optioneel ook verkrijgbaar met GSM-modi.

Compli 1000 S1 HL: Deze modellen zijn uitgerust met motoren die geschikt zijn voor continu bedrijf S1. Dit betekent dat ze kunnen worden gebruikt voor het verpompen van grote watervolumes, bijv. voor het legen van zwembaden, zonder tussendoor uit te schakelen vanwege oververhitting. Max. Medium- en omgevingstemperatuur 30 °C. Met microprocessorregeling.

CAPACITEIT



Type	Opvoerhoogte H [m]	1	2	3	4	5	6	7	8	9	10	11	13	15	17
compli 1010/4 E	Capaciteit Q [m³/h]	52	44	37	29	22	13								
compli 1010/4		48	40	33	27	20	10								
compli 1015/4		69	62	56	49	42	36	27	19						
compli 1025/4						56	49	42	32	22	13				
compli 1025/2		69	64	58	52	47	42	37	33	28	23	20	8		
compli 1035/2		85	80	75	71	66	62	57	54	50	47	44	36	30	21

Constructiewijzigingen voorbehouden - capaciteitstolerantie conform ISO 9906

Volgens EN 12056 moet de minimale stroomsnelheid in de drukleiding 0,7 m/s bedragen. Deze waarde is als grenswaarde (stippellijn) in het Q-H-diagram ingetekend.



COMPLI 1000/1000 HL

LEVERINGSOMVANG

Aansluitklare reservoirinstallatie conform EN 12050 met inlaatklemsflens DN 150, KG verloopstuk DN 150/DN 100, twee opgebouwde pompompen en aansluitflens DN 80 met buisaansluiting Ø110, reduceerring Ø 110 tot Ø 90, een elastische verbinding met klemmen voor de kunststof drukleiding, HT schuifmof DN 70 voor de aansluiting van de ventilatieleiding, opgebouwde dubbele terugslagklep en automatische niveauregeling. Besturingssysteem (beveiligingsklasse IP 44) voor de automatische wisselchakeling incl. piekbelastingsfunctie met motorbeveiliging, geluidswering, transformator, netspanningsafhankelijke alarminstallatie en potentiaalvrij contact voor de

verzamelstoringmelding, met optische weergave van de draairichting (alleen bij draaistroom), alarm en werking en 2 hand-0-auto-schakelaars. Met Highlogo versie nog meer functionaliteiten zoals bedrijfsurenteller en onderhoudsinterval weergave.

Kabel: reservoir-besturingssysteem 4 m, kabel besturingssysteem-stekker 1,5 m.

Kabel container controle S1 HL versie: reservoir-besturingssysteem 10 m, kabel besturingssysteem-stekker 1,5 m.

MECHANISCHE GEGEVENS

Pomp	verticaal eentraps	Motorbehuizing	Grijs gietijzer
Vrije doorlaat	70 mm	Pomphuis	Grijs gietijzer
Persleiding	DN 100	Geschikt voor onderdempeling	ja
Lager	Kogellager, vetgesmeerd	Perszijde	DN 80
Oliekamer	alleen .../2 (2-polig)	Tank capaciteit	117 l

ELEKTRISCHE GEGEVENS

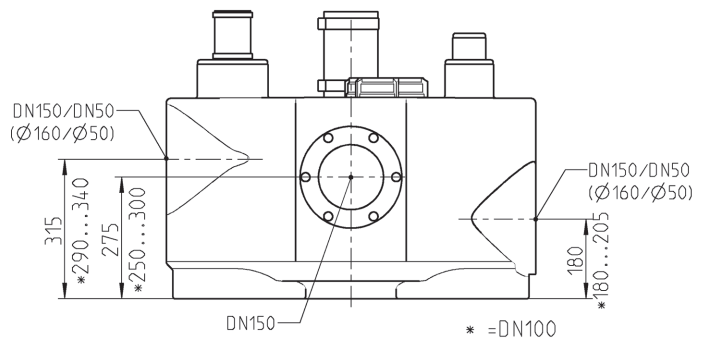
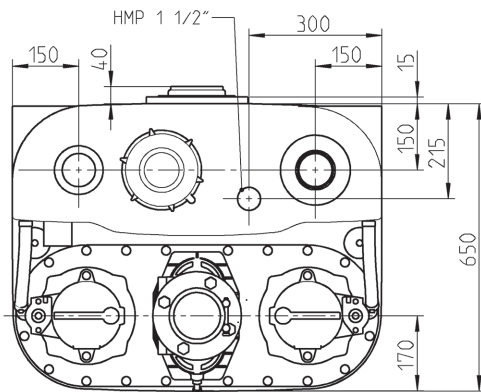
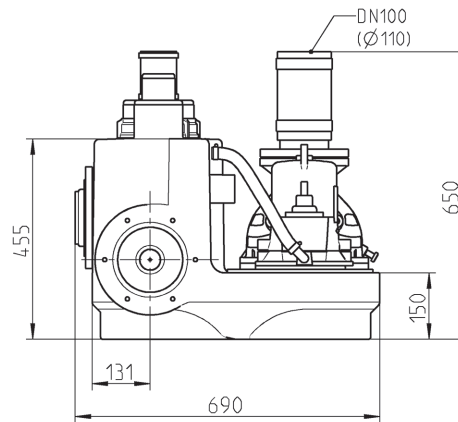
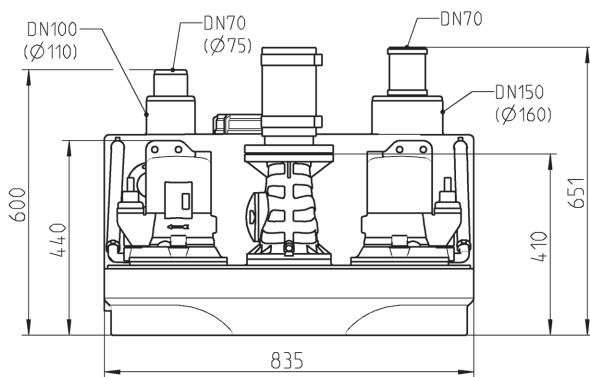
Beveiligingsklasse	IP 68	Wikkelingsthermostaat	ja
Isolatieklasse	F		

COMPLI 1000/1000 HL

Type	Art.-Nr.	Spanning	Motorvermogen		Stroom	Netsnoer	Draden	Stekker	Gewicht
			P1	P2					
compl 1010/4 E	JP50099	1/N/PE~230 V	1,55 kW	1,10 kW	7,1 A	4m H07RN-F	4G1,5	Schuko	103 kg
compl 1010/4	JP50100	3/N/PE~400 V	1,25 kW	0,87 kW	2,2 A	4m H07RN-F	6G1,5	CEE-16A	116 kg
compl 1015/4	JP50101	3/N/PE~400 V	2,20 kW	1,70 kW	3,9 A	4m H07RN-F	6G1,5	CEE-16A	117 kg
compl 1025/4	JP50102	3/N/PE~400 V	3,00 kW	2,20 kW	5,1 A	4m H07RN-F	6G1,5	CEE-16A	124 kg
compl 1025/2	JP50103	3/N/PE~400 V	3,30 kW	2,60 kW	5,4 A	4m H07RN-F	6G1,5	CEE-16A	124 kg
compl 1035/2	JP50104	3/N/PE~400 V	4,80 kW	4,00 kW	8,2 A	4m H07RN-F	6G1,5	CEE-32A	139 kg
compl 1010/4 E HL	JP50105	1/N/PE~230 V	1,55 kW	1,10 kW	7,1 A	4m H07RN-F	4G1,5	Schuko	103 kg
compl 1010/4 HL	JP50106	3/N/PE~400 V	1,25 kW	0,87 kW	2,2 A	4m H07RN-F	6G1,5	CEE-16A	116 kg
compl 1015/4 HL	JP50107	3/N/PE~400 V	2,20 kW	1,70 kW	3,9 A	4m H07RN-F	6G1,5	CEE-16A	117 kg
compl 1025/4 HL	JP50108	3/N/PE~400 V	3,00 kW	2,20 kW	5,1 A	4m H07RN-F	6G1,5	CEE-16A	124 kg
compl 1025/2 HL	JP50109	3/N/PE~400 V	3,30 kW	2,60 kW	5,4 A	4m H07RN-F	6G1,5	CEE-16A	124 kg
compl 1035/2 HL	JP50110	3/N/PE~400 V	4,80 kW	4,00 kW	8,2 A	4m H07RN-F	6G1,5	CEE-32A	139 kg
compl 1010/4 S1 HL	JP50838	3/N/PE~400 V	1,25 kW	1,03 kW	2,3 A	10m H07RN-F	6G1,5	CEE-16A	122 kg
compl 1015/4 S1 HL	JP50839	3/N/PE~400 V	2,20 kW	1,80 kW	3,9 A	10m H07RN-F	6G1,5	CEE-16A	133 kg
compl 1025/4 S1 HL	JP50840	3/N/PE~400 V	3,00 kW	2,40 kW	5,1 A	10m H07RN-F	6G1,5	CEE-16A	133 kg

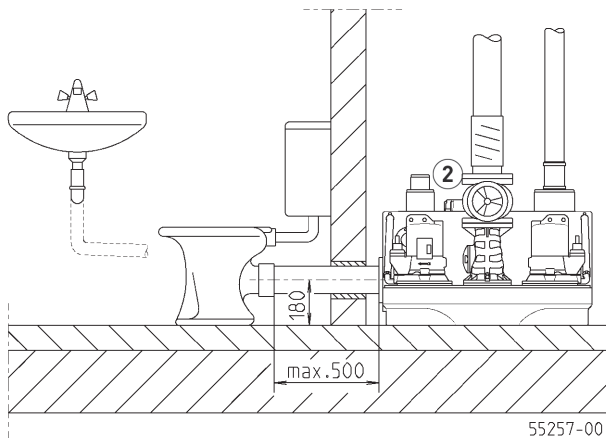
COMPLI 1000/1000 HL

Afmetingen compli 1000 (mm)



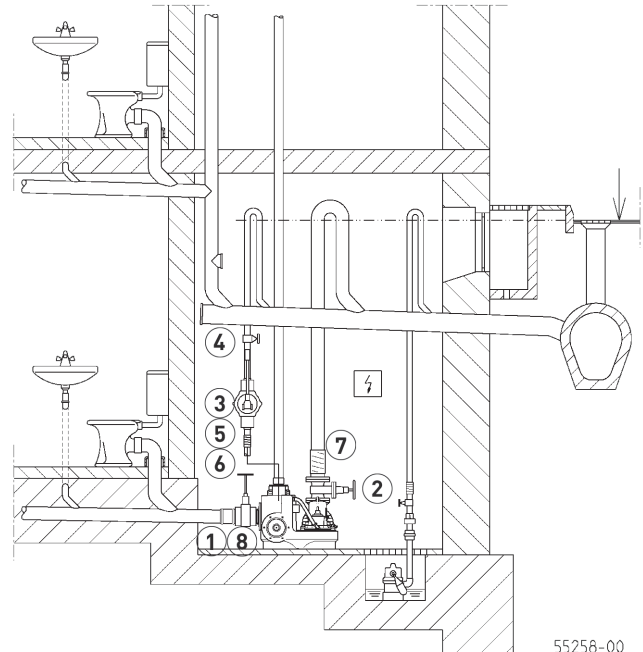
55011-00

Inbouwvoorbeeld



55257-00

Inbouwvoorbeeld



55258-00

COMPLI 1000/1000 HL

De installaties hebben een aansluitflens DN 80/PN 10, maar met buisaansluiting DN 100. Bij directe opbouw hoeven terugslagkleppen en afsluiters daarom alleen in DN 80 gekozen te worden. De doorgaande drukleiding wordt met DN 100 via de elastische verbinding aangesloten.




Fecaliën-opvoerinstallaties mogen volgens de bouw- en testbeginselen van de norm EN 12050 alleen worden gebruikt voor de afvoer van fecaliën en huishoudelijk afvalwater (EN 12056, DIN 1986-3) binnen de gebouwonwatering. Ze moeten overeenkomstig de

voorschriften van de norm EN 12056-4 met reservoir binnen gebouwen worden ingebouwd, met een vrije ruimte van 60 cm rondom voor bediening en onderhoud. De drukleiding moet tot boven het plaatselijk vastgelegde terugstroomniveau worden geleid en een conform EN 12050-4 geteste terugslagklep moet worden gemonteerd. De ventilatieleiding moet naar het dak worden geleid. In installaties waarbij de afvalwatertoevoer niet mag worden onderbroken, moet een dubbele installatie worden ingebouwd.

MECHANISCHE TOEBEHOREN

				Art.-Nr.
	① PVC schuifafsluiter	met 2 pijpverbindingen, DN 100, PN1	360x295 (HxB)	JP28297
		met 2 pijpverbindingen, DN 150, PN	660x450 (HxB)	JP28591
		2,5		
	② Schuifafsluiter	DN 80, PN 10, EN 1171	315x180 (HxB)	JP00639
	③ Afvoeraansluiting	inclusief afsluiter en slangaansluiting 1", 1¼" en 1½"		JP49138
	Handmembraanpomp	bij noodgeval Hgeo 15m	640x1½" (HxD)	JP00255
	④ Afsluiter	messing, 1½" (DN 40), PN 16	125x60 (HxB)	JP44786
	⑤ Elastische Aansluiting	1½" (DN 40), PN 4	120x50 (HxD)	JP44777
	⑥ Slangklem	1½"		JP44763
	⑦ Adapterring	DN 100-DN 80 SML		JP50174
	⑧ Afsluitset (blindflens)	DN 150, noodzakelijk bij zijkant aansluiting		JP43156

ELEKTRISCHE TOEBEHOREN

				Art.-Nr.
	Ⓐ Accu	9 V, voor stroomnet onafhankelijk alarm		JP44850
	Ⓑ Asafdichting controle	DKG (für die Ölkammer)		JP44900
	Ⓒ Smart Home	FTJP signaalontvanger en transmitter		JP47209