

COMPLI 1200 HL

PRZEPOMPOWNIA ŚCIEKÓW

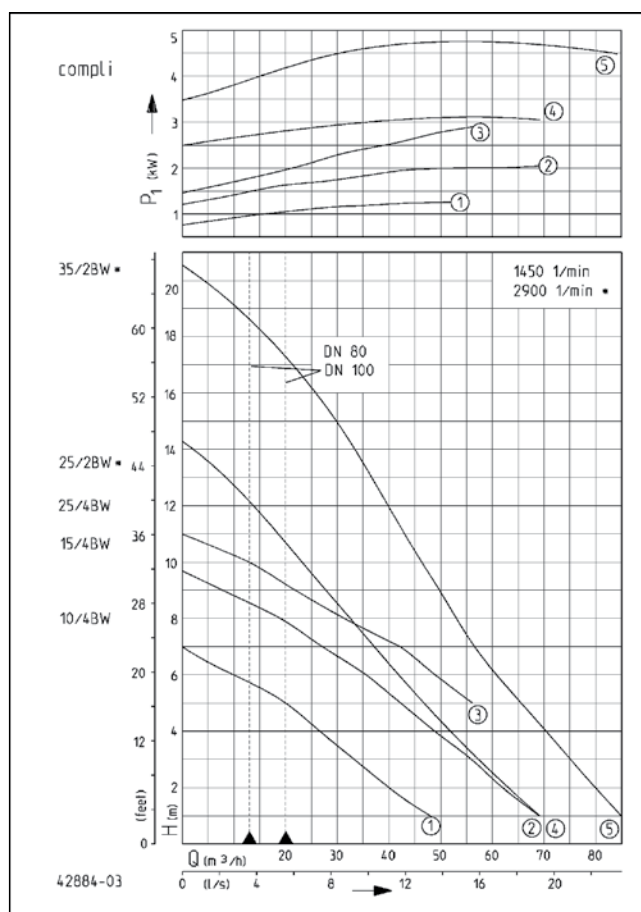
- Z nowoczesnym mikroprocesorowym systemem sterowania HighLogo
- Gotowa do podłączenia
- Powyżej poziomu cofki
- Doptyw o zmiennej wysokości
- Zawór zwrotny podwójny
- Zbiornik PE 350 l
- Przystosowana do Smart-Home



OPIS

Przepompownie ścieków typu Compli 1200 o różnych parametrach wydajności i podnoszenia do odbierania większych ilości ścieków, np. ścieków gospodarczych pochodzących z kilku mieszkań lub ścieków z zakładów przemysłowych. Szczególny nacisk położono na zapewnienie wygodnej obsługi, oszczędność miejsca i łatwość instalacji. Doptyw powrotny do zbiornika stopniowego może być wykonany przy pomocy odpowiedniej kształtki (przez użytkownika) z płynną regulacją wysokości (560-700 mm), jak i w wersji obrotowej (180°). Układ sterowania urządzenia zainstalować należy w pomieszczeniu, które nie jest narażone na zalanie wodą i jest dobrze wentylowane. Zbiornik PE wyposażony jest w swobodnie dostępne odpływy oraz kołnierz zaciskowy doptywu umożliwiające łatwy montaż. Obydwa agregaty pompujące zainstalowane na zbiorniku uruchamiają się naprzemiennie lub - w razie potrzeby - równocześnie w przypadku szczytowego obciążenia lub pracy rezerwowej. Automatyczne sterowanie załączaniem pomp podwyższa bezpieczeństwo eksploatacji - szczególnie w przypadku zastosowań w budynkach przemysłowych lub publicznych. Zgodnie z wymaganiami normy EN 12056-4 rozdz. 5.1 rozwiązanie takie jest wymagane zawsze wtedy, gdy doptywu ścieków nie można przerwać. Do zastosowań specjalnych o podwyższonych wymaganiach w zakresie ochrony przeciwpożarowej, jak np. lotniska, stacje metra, polecamy wersję wykonania zbiornika ze stali nierdzewnej. Urządzenia Compli są wyposażone w nowoczesne sterowanie mikroprocesorowe (HighLogo). Sterowanie jest intuicyjne i łatwe w konfiguracji. Dzięki opcji dodatkowego wyposażenia (modem GSM) istnieje możliwość wystąpienia sms-a lub maila w przypadku awarii urządzenia. Przepompownie ścieków Compli mogą stanowić część składową infrastrukturalnych rozwiązań inteligentnych. Nadajnik radiowy FTJP podłącza się do styku o potencjale zerowym w sterowaniu przepompownią ścieków. Umożliwia on transmisję sygnału stanu pracy urządzenia (np. komunikatów alarmowych) do bramki Smart-Home-Gateway (Wibutler, Afriso, Homee) obsługującej protokół EnOcean.

CHARAKTERYSTYKA



Typ	Wysokość podnoszenia H [m]	1	2	3	4	5	6	7	8	9	10	11	13	15	17
compli 1210/4 BW HL	Wydajność [m³/h]	48	40	33	27	20	10								
compli 1215/4 BW HL		69	62	56	49	42	36	27	19						
compli 1225/4 BW HL						56	49	42	32	22	13				
compli 1225/2 BW HL		69	64	58	52	47	42	37	33	28	23	20	8		
compli 1235/2 BW HL		85	80	75	71	66	62	57	54	50	47	44	36	30	21

Zastrzeżono prawo do dokonywania zmian - Tolerancja wydajności zgodna ISO 9906
Zgodnie z normą DIN EN 12056, minimalna prędkość przepływu w rurociągu tłocznym musi wynosić 0,7 m/s. Wielkość tą uwzględniono na wykresie Q-H jako granicę stosowania.



COMPLI 1200 HL

PRZEPOMPOWNIĄ ŚCIEKÓW

DOSTAWA

Gotowa do podłączenia, kompletna instalacja zbiornika zgodnie z EN 12050 z kotnierzem zaciskowym na dopływie DN 150, zainstalowanymi pompami zanurzeniowymi i kotnierzem przyłączeniowym

DN 80 z końcówką rury Ø110, mufą Ø110 na Ø90, zainstalowanym podwójnym zaworem zwrotnym klapowym, po jednym elastycznym przyłączy z zaciskami do rury ciśnieniowej z tworzywa sztucznego i przewodu wentylacyjnego, z automatycznym pomiarem poziomu. Układ sterowania (stopień ochrony IP 44) z ochroną termiczną silnika, stycznikiem,

transformatorem, zasilaną z sieci instalacją alarmową ze stykiem zwiernym bezpotencjałowym do przesyłania sygnału usterki zbiorczej, z wskaźnikiem kierunku obrotów, trybem alarmowym i pracy, przełącznikiem trybu pracy ręczny-0-auto-matyczny, z automatycznym przełącznikiem, funkcją obciążenia szczytowego i innymi funkcjami jak licznik czasu pracy, czas pracy do przeglądu serwisowego.

Przewód: pomiędzy zbiornikiem a układem sterowania 4 m, pomiędzy układem sterowania a wtyczką 1,5 m.

DANE MECHANICZNE

Pompa	Pionowa jednostopniowa	Obudowa silnika	Zeliwo szare
Wolny przelot	70 mm	Obudowa pompy	Zeliwo szare
Przewód tłoczny	DN 100	Zatapialna	tak
Łożysko	Łożysko kulkowe, smarowane smarem	Wyjście tłoczne	DN 80
		Pojemność zbiornika	350 l

DANE ELEKTRYCZNE

Napięcie	3/N/PE-400 V	Rodzaj ochrony	IP 68
Kabel zasilający	4m H07RN-F	Klasa izolacji	F
Żyły	6G1,5	Termik uzwojenia	tak

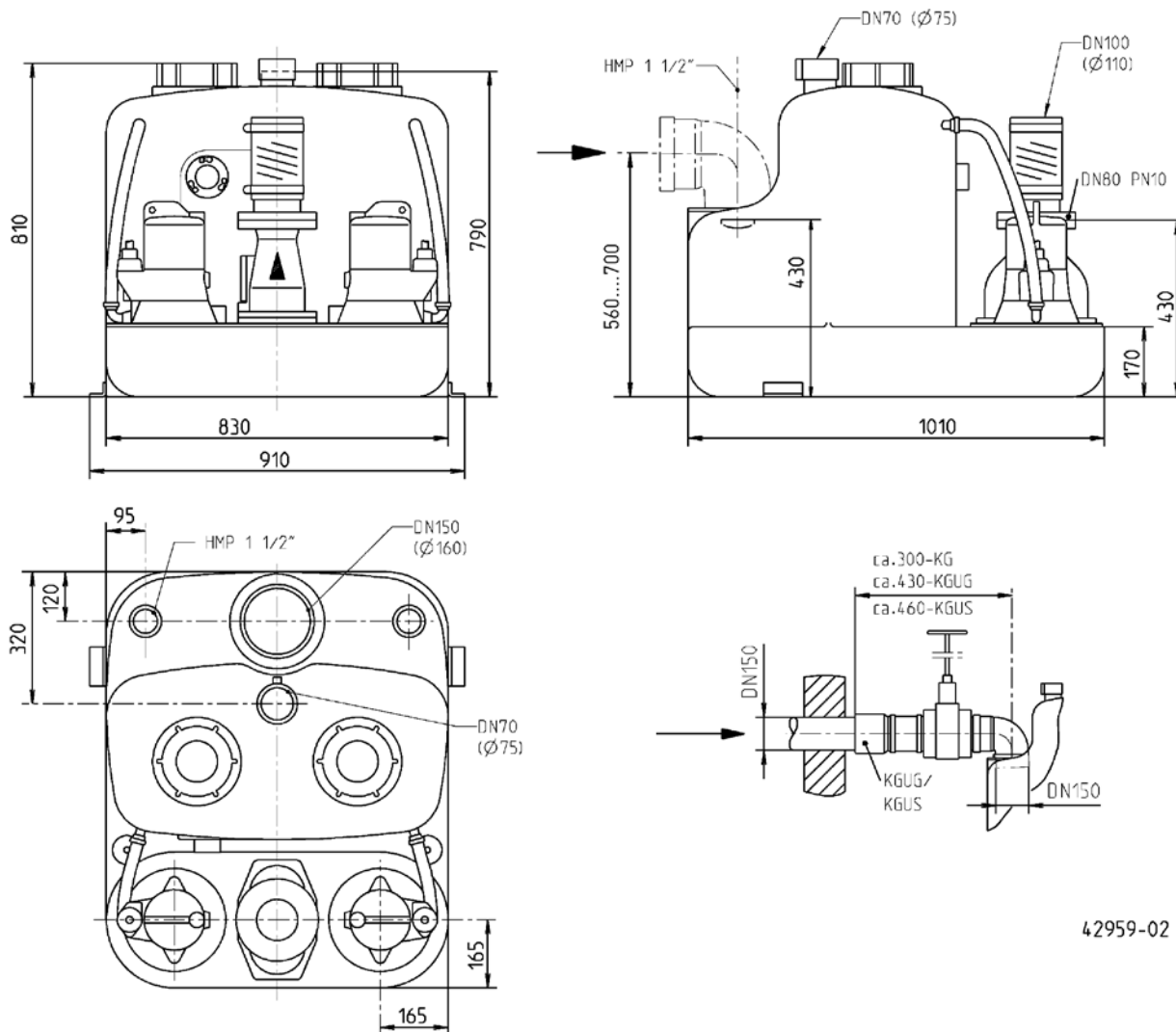
COMPLI 1200 HL

Typ	Nr kat.	Moc silnika P1	P2	Prąd	Wtyczka	Komora olejowa	Wirnik	Waga
compl 1210/4 BW HL	JP50118	1,25 kW	0,87 kW	2,2 A	CEE-16A	nie	Typu Vortex, GFK	133 kg
compl 1215/4 BW HL	JP50119	2,20 kW	1,70 kW	3,9 A	CEE-16A	nie	Typu Vortex, GFK	134 kg
compl 1225/4 BW HL	JP50120	3,00 kW	2,20 kW	5,1 A	CEE-16A	nie	Typu Vortex, GFK	143 kg
compl 1225/2 BW HL	JP50121	3,30 kW	2,60 kW	5,4 A	CEE-16A	tak	Typu Vortex, żeliwo szare	143 kg
compl 1235/2 BW HL	JP50122	4,80 kW	4,00 kW	8,2 A	CEE-32A	tak	Typu Vortex, żeliwo szare	158 kg

COMPLI 1200 HL

PRZEPOMPOWNIA ŚCIEKÓW

Wymiary główne compli 1200 (mm)

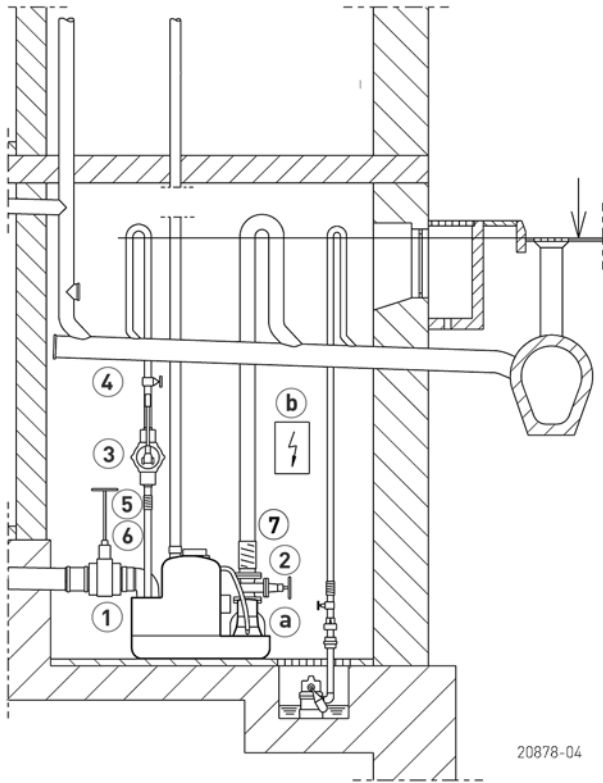


42959-02

COMPLI 1200 HL

PRZEPOMPOWNIA ŚCIEKÓW

Przykład zabudowy



Urządzenia wyposażone są w kotłierz przyłączeniowy DN 80/PN 10 i króćce rurowy DN 100. W przypadku montażu bezpośredniego, kłapy zwrotne i zasuwę odcinającą dobrać należy w rozmiarze DN 80. Tłoczący przewód ciśnieniowy o średnicy DN 100 podłącza się za pomocą łącznika elastycznego.

Przepompownie ścieków sanitarnych (zawierających fekalia) są przeznaczone zgodnie z wytycznymi odnośnie budowy i badań wg normy EN 12050 do tłoczenia ścieków sanitarnych i

bytowo-gospodarczych (EN 12056, DIN 1986-3) w instalacjach kanalizacyjnych budynków. Zgodnie z przepisami normy EN 12056-4 wyposażać je należy w zbiorniki instalowane wewnątrz budynków, 60 cm wolnostojące w celach obsługi i konserwacji. Przewód tłoczny wyprowadzić należy ponad poziom cofania określony dla danej instalacji (lokalizacji) i zamontować zawór zwrotny klapowy zgodnie z normą EN 12050-4. Przewód wentylacyjny wyprowadzić ponad dach. W przypadku instalacji, w których dopływ ścieków jest stały, zainstalować należy dwie pompy.


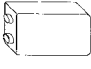

MECHANICZNE WYPOSAŻENIE DODATKOWE

				Nr kat.
	1 Zasuwa na dolocie PCV	z 2 króćcami rurowymi DN 150, PN 2,5	660x450 (WxSz)	JP28591
	2 Zasuwa klinowa	DN 80, PN 10, EN 1171	315x180 (HxB)	JP00639
	3 Ręczna pompa membranowa	ścieki nieoczyszczone do H geom. 15 m	640x1½" (HxD)	JP00255
	4 Zasuwa odcinająca	mosiądz, 1½" (DN 40), PN 16	125x60 (HxB)	JP44786
	5 Łącznik elastyczny	1½" (DN 40), PN 4	120x50 (HxD)	JP44777
	6 Opaska	1½"		JP44763
	7 Pierścień adaptera	DN 100-DN 80 SML		JP50174

COMPLI 1200 HL

PRZEPOMPOWNIĄ ŚCIEKÓW

ELEKTRYCZNE WYPOSAŻENIE DODATKOWE

			Nr kat.
	a Kontrola szczelności	DKG	JP44900
	b Akumulator	9 V, do alarmu niezależnego od sieci	JP44850
	c Smart Home	Nadajnik fal FTJP dla protokołu EnOcean	JP47209