

COMPLI 1500/2500 HL

FECALIËN-OPVOERINSTALLATIES

- Met modern HighLogo besturing
- Geschikt voor onderdompeling
- Grote opslag capaciteit
- Inlaatpositie naar keuze
- Reservoir van PE 500/1000 l
- Smart home mogelijkheid



BESCHRIJVING

De reservoirinstallaties 1500 (1 reservoir) en 2500 (2 reservoirs) zijn bedoeld voor grote hoeveelheden industrieel en gemeentelijk afvalwater en voor de aansluiting van straten en andere afvoeren in de openbare ruimte. Het praktijkgerichte ontwerp garandeert ook hier een eenvoudige installatie.

De voor onderdompeling geschikte installatie kan zonder extra werkzaamheden voor algemeen gebruik worden ingezet in ruimtes met overstromingsrisico. Het besturings-systeem moet tegen overstroming worden beveiligd en worden geïnstalleerd in een goed geventileerde ruimte.

De constructie met reservoir van PE heeft vrij toegankelijke afvoeren en een inlaat-klemflens voor een eenvoudige montage. De twee reinigungsopeningen aan de bovenkant en de gemakkelijke uitwisselbaarheid van de gemonteerde pompen zorgen voor tijdsbesparing bij het onderhoud.

Voor de toepassing in zones met speciale brandveiligheidsvoorschriften, zoals bijv. luchthavens of metrostations, bevelen we aan gebruik te maken van de reservoirmodellen van roestvrij staal.

De Compli reservoirinstallaties zijn uitgerust met moderne microprocessorbesturings-systeem (HighLogo). De bediening kan intuïtief en flexibel worden geconfigureerd via het grote grafische display in combinatie met de multifunctionele draaiknop. Met optionele accessoires (GSM-modem) is het ook mogelijk om een SMS of e-mail te versturen in geval van een storing.

Door de FTJP draadloze zender aan te sluiten op het potentiaalvrije contact is het mogelijk om de schakeltoestand (bijv. een alarmmelding) door te geven aan een EnOcean geschikte Smart Home gateway (Wibutler, Afriso, Homee)



MECHANISCHE GEGEVENS

Pomp	verticaal eentraps	Waaier	Kanaalwaaier, grijs gietijzer
Persleiding	DN 100	Motorbehuizing	Grijs gietijzer
Lager	Kogellager, vetgesmeerd	Pomphuis	Grijs gietijzer
Oliekamer	ja	Geschikt voor onderdompeling	ja
Droogloopveilig	ja	Tank capaciteit	500/1000 l

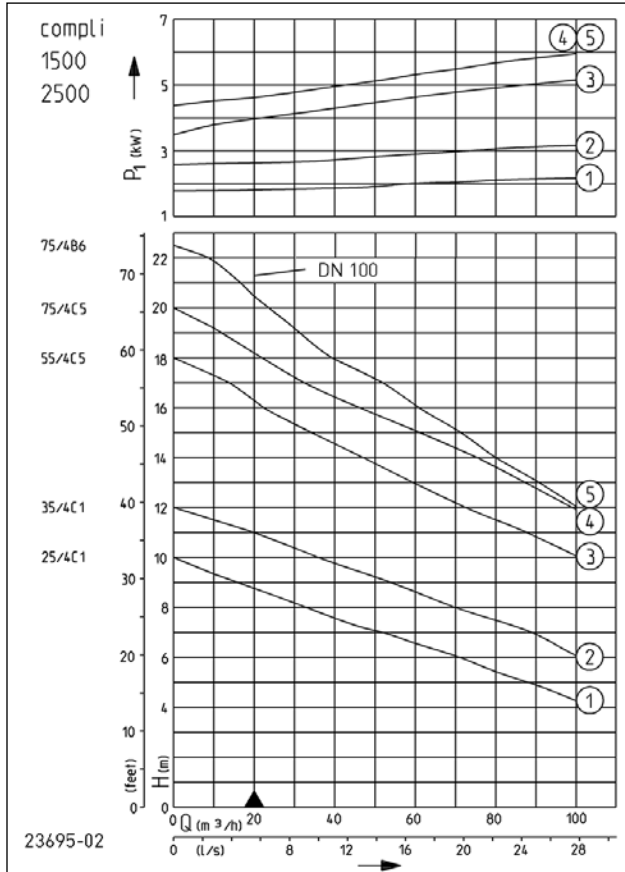
ELEKTRISCHE GEGEVENS

Spanning	3/N/PE~400 V	Isolatieklasse	F
Netsnoer	10m H07RN-F	Wikkelingsthermostaat	ja
Beveiligingsklasse	IP 68		

COMPLI 1500/2500 HL

FECALIËN-OPVOERINSTALLATIES

CAPACITEIT



Type	Één pomp besturing Art.-Nr.
complì 1525/4 C1 HL	JP50123
complì 1535/4 C1 HL	JP50124
complì 1555/4 C5 HL	JP50125
complì 1575/4 B6 HL	JP50127
complì 1575/4 C5 HL	JP50126
complì 2525/4 C1 HL	JP50133
complì 2535/4 C1 HL	JP50134
complì 2555/4 C5 HL	JP50135
complì 2575/4 B6 HL	JP50137
complì 2575/4 C5 HL	JP50136

Type	Opvoerhoogte H [m]	4	5	6	7	8	9	10	11	12	13	14	16	18	20
complì 1525/4+2525/4 C1 HL	Capaciteit Q [m³/h]	104	87	71	51	32	16								
complì 1535/4+2535/4 C1 HL				103	89	72	54	36	21						
complì 1555/4+2555/4 C5 HL								100	87	74	59	45	22		
complì 1575/4+2575/4 B6 HL											91	82	62	41	24
complì 1575/4+2575/4 C5 HL										100	87	75	44	22	

Constructiewijzigingen voorbehouden - capaciteitstolerantie conform ISO 9906

Volgens EN 12056 moet de minimale stroomsnelheid in de drukleiding 0,7 m/s bedragen. Deze waarde is als grenswaarde (stippellijn) in het Q-H-diagram ingetekend.

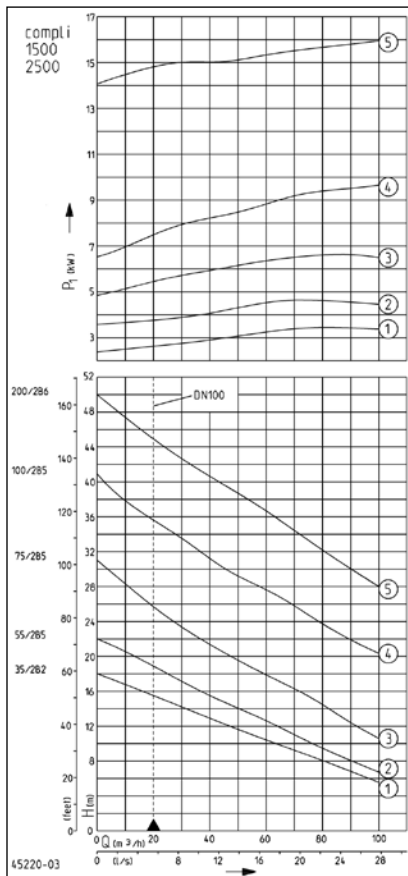
COMPLI 1500/2500 HL, N = 1450 MIN-1

Type	Motorvermogen		Stroom	Draden	Vrije doorlaat	Perszijde	Gewicht
	P1	P2					
complì 1525/4 C1 HL	2,4 kW	1,90 kW	4,2 A	6G1,5	100 mm	DN 100	254 kg
complì 1535/4 C1 HL	3,5 kW	2,65 kW	6,9 A	6G1,5	100 mm	DN 100	262 kg
complì 1555/4 C5 HL	5,8 kW	4,65 kW	10,2 A/5,9 A	10G2,5	100 mm	DN 100	364 kg
complì 1575/4 B6 HL	7,2 kW	5,90 kW	12,8 A/7,4 A	10G2,5	70 mm	DN 100	358 kg
complì 1575/4 C5 HL	7,2 kW	5,90 kW	12,8 A/7,4 A	10G2,5	100 mm	DN 100	374 kg
complì 2525/4 C1 HL	2,4 kW	1,90 kW	4,2 A	6G1,5	100 mm	DN 100	301 kg
complì 2535/4 C1 HL	3,5 kW	2,65 kW	6,9 A	6G1,5	100 mm	DN 100	309 kg
complì 2555/4 C5 HL	5,8 kW	4,65 kW	10,2 A/5,9 A	10G2,5	100 mm	DN 100	411 kg
complì 2575/4 B6 HL	7,2 kW	5,90 kW	12,8 A/7,4 A	10G2,5	70 mm	DN 100	405 kg
complì 2575/4 C5 HL	7,2 kW	5,90 kW	12,8 A/7,4 A	10G2,5	100 mm	DN 100	421 kg

COMPLI 1500/2500 HL

FECALIËN-OPVOERINSTALLATIES

CAPACITEIT



Type	Één pomp besturing Art.-Nr.
complli 1535/2 B2 HL	JP50128
complli 1555/2 B2 HL	JP50129
complli 1575/2 B5 HL	JP50130
complli 15100/2 B5 HL	JP50131
complli 15200/2 B6 HL	JP50132
complli 2535/2 B2 HL	JP50138
complli 2575/2 B5 HL	JP50140
complli 2555/2 B2 HL	JP50139
complli 25100/2 B5 HL	JP50141
complli 25200/2 B6 HL	JP50142

Type	Opvoerhoogte H [m]	5	7	10	13	16	19	22	25	28	31	34	37	40
complli 1535/2+2535/2 B2 HL	Capaciteit Q [m³/h]	102	88	65	38	17								
complli 1555/2+2555/2 B2 HL			96	76	58	35	17							
complli 1575/2+2575/2 B5 HL				104	87	70	54	37	23	9				
complli 15100/2+25100/2 B5 HL								91	76	55	41	23	15	4
complli 15200/2+25200/2 B6 HL										100	86	72	58	43

Constructiewijzigingen voorbehouden - capaciteitstolerantie conform ISO 9906

Volgens EN 12056 moet de minimale stroomsnelheid in de drukleiding 0,7 m/s bedragen. Deze waarde is als grenswaarde (stippellijn) in het Q-H-diagram ingetekend.

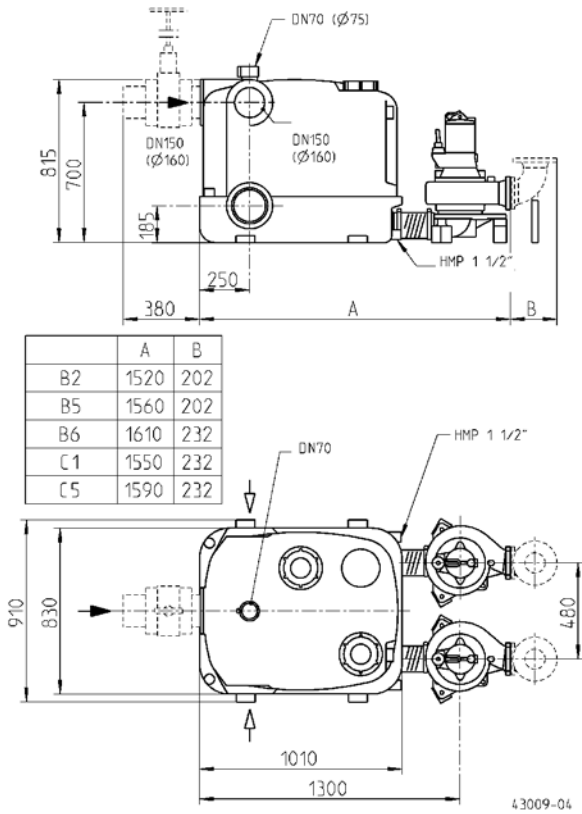
COMPLI 1500/2500 HL, N = 2900 MIN-1

Type	Motorvermogen		Stroom	Draden	Vrije doorlaat	Perszijde	Gewicht
	P1	P2					
complli 1535/2 B2 HL	3,7 kW	3,04 kW	6,6 A	6G1,5	70 mm	DN 80	236 kg
complli 1555/2 B2 HL	5,2 kW	4,45 kW	8,7 A/5,0 A	10G2,5	70 mm	DN 80	302 kg
complli 1575/2 B5 HL	7,7 kW	6,60 kW	13,2 A/7,7 A	10G2,5	70 mm	DN 80	322 kg
complli 15100/2 B5 HL	10,5 kW	9,20 kW	17,6 A/10,2 A	10G2,5	70 mm	DN 80	368 kg
complli 15200/2 B6 HL	17,3 kW	15,40 kW	28,8 A/16,7 A	10G2,5	70 mm	DN 100	550 kg
complli 2535/2 B2 HL	3,7 kW	3,04 kW	6,6 A	6G1,5	70 mm	DN 80	283 kg
complli 2575/2 B5 HL	7,7 kW	6,60 kW	13,2 A/7,7 A	10G2,5	70 mm	DN 80	369 kg
complli 2555/2 B2 HL	5,2 kW	4,45 kW	8,7 A/5,0 A	10G2,5	70 mm	DN 80	349 kg
complli 25100/2 B5 HL	10,5 kW	9,20 kW	17,6 A/10,2 A	10G2,5	70 mm	DN 80	415 kg
complli 25200/2 B6 HL	17,3 kW	15,40 kW	28,8 A/16,7 A	10G2,5	70 mm	DN 100	597 kg

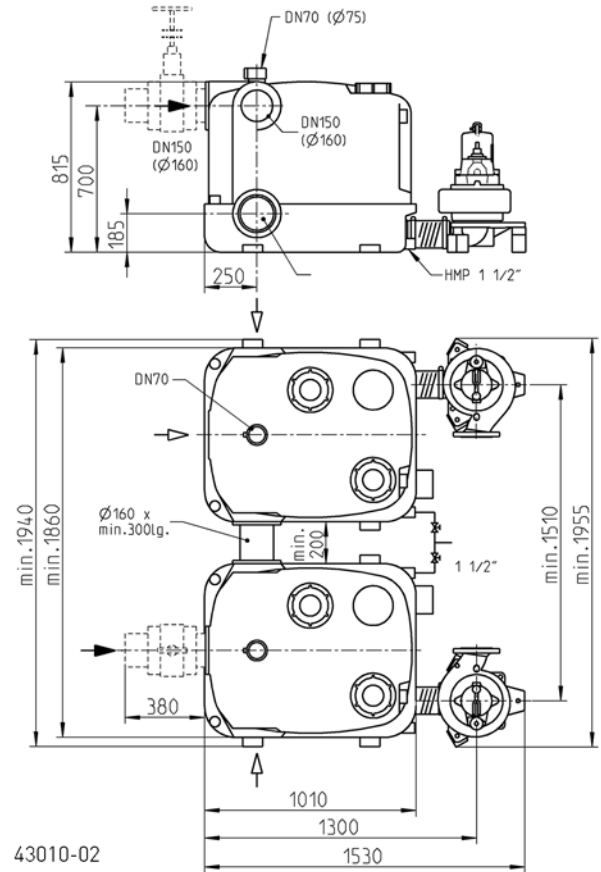
COMPLI 1500/2500 HL

FECALIËN-OPVOERINSTALLATIES

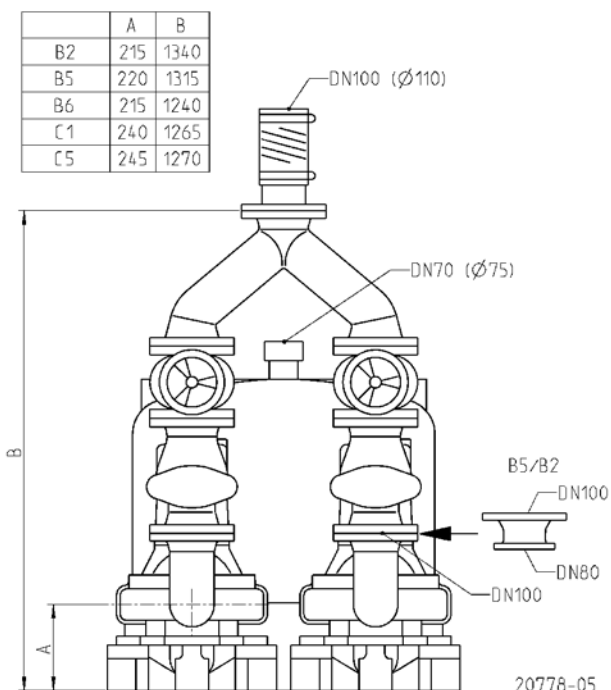
Afmetingen compli 1500 (mm)



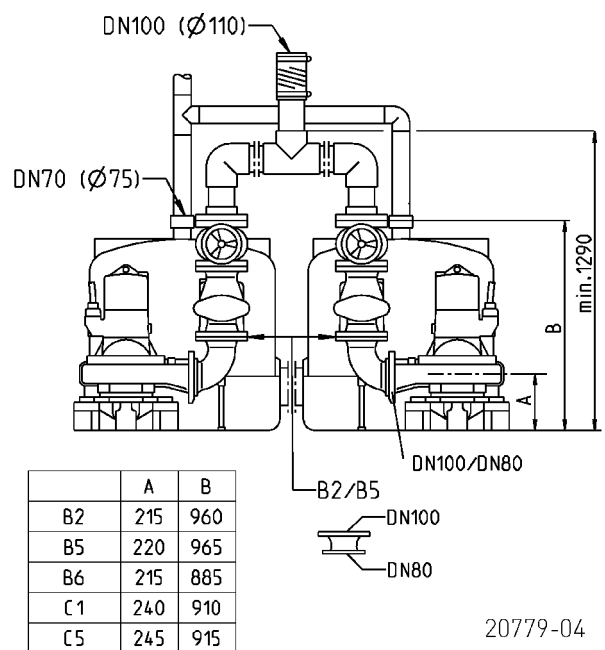
Afmetingen compli 2500 (mm)



Opbouwafmetingen compli 1500 (mm)



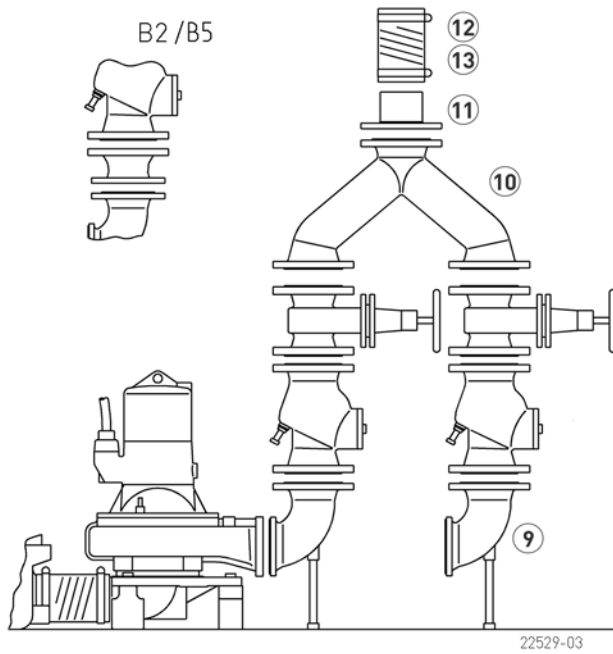
Opbouwafmetingen compli 2500 (mm)



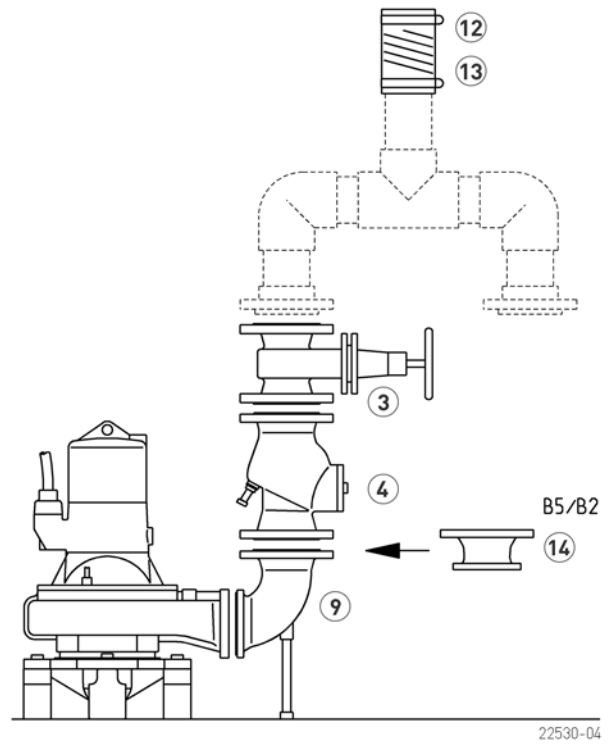
COMPLI 1500/2500 HL

FECALIËN-OPVOERINSTALLATIES

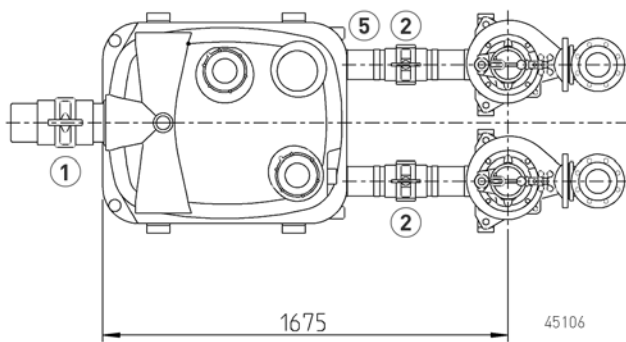
Opbouw compli 1500



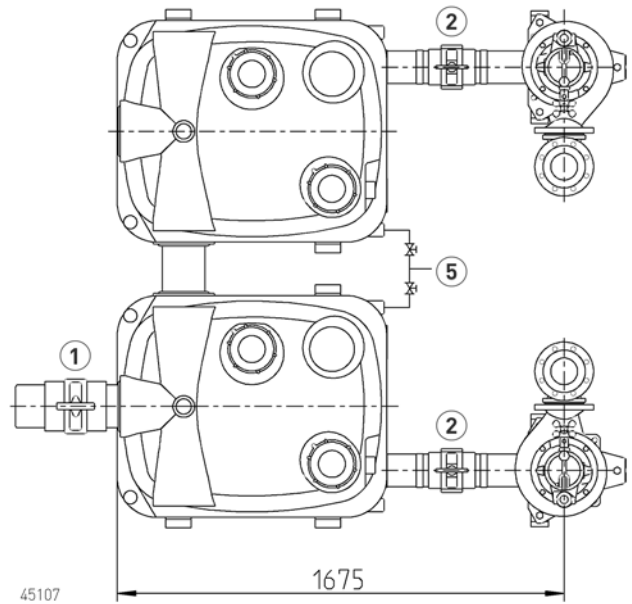
Opbouw compli 2500



Inbouw compli 1500



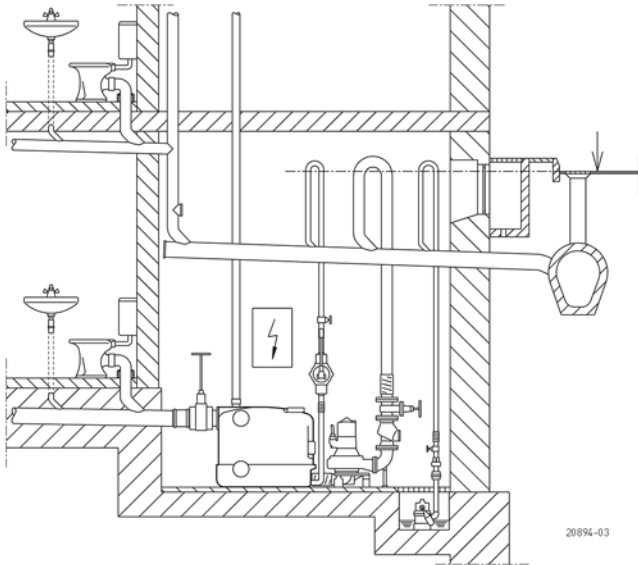
Inbouw compli 2500



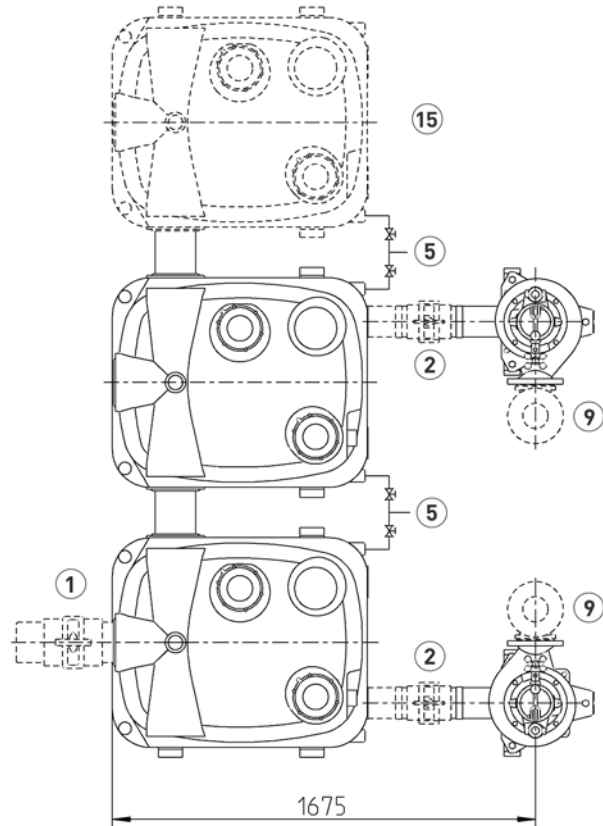
COMPLI 1500/2500 HL

FECALIËN-OPVOERINSTALLATIES

Inbouwvoorbeeld



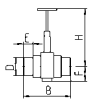
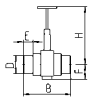
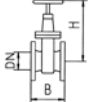
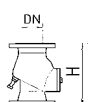
Inbouw met extra reservoir



Fecaliën-opvoerinstallaties mogen volgens de bouw- en testbeginselen van de norm EN 12050 alleen worden gebruikt voor de afvoer van fecaliën en huishoudelijk afvalwater (EN 12056, DIN 1986-3) binnen de gebouwonwatering. Ze moeten overeenkomstig de voorschriften van de norm EN 12056-4 met reservoir binnen gebouwen worden ingebouwd,

met een vrije ruimte van 60 cm rondom voor bediening en onderhoud. De drukleiding moet tot boven het plaatselijk vastgelegde terugstroomniveau worden geleid en een conform EN 12050-4 geteste terugslagklep moet worden gemonteerd. De ventilatieleiding moet naar het dak worden geleid.


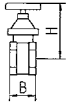
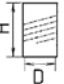

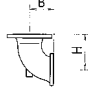
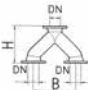
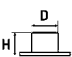


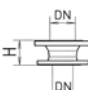
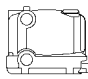
MECHANISCHE TOEBEHOREN

			Art.-Nr.
	1 PVC schuifafsluiter	met 2 pijpverbindingen, DN 150, PN 2,5	660x450 (HxB) JP28591
	2 Afsluiter	met 2 pijpverbindingen, DN 100, PN 1	300x295 (HxB) JP45173
	3 Schuifafsluiter	DN 100, PN 10, EN 1171	345x190 (HxB) JP00329
	4 Terugslagklep	R 101 EN 12050-4 R 100 G EN 12050-4	DN 100, PN 4, Flens PN 10, EN 558, 300 (H) DN 100, PN 4, Flens PN 10, EN 558, met Tegengewicht, 300(H) JP00325 JP00324


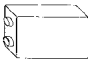

COMPLI 1500/2500 HL

FECALIËN-OPVOERINSTALLATIES

MECHANISCHE TOEBEHOREN

				Art.-Nr.
	5 Handmembraanpomp	bij noodgeval H geod 15m	640x1½" (HxD)	JP00255
	6 Afsluiters	messing, 1½" (DN 40), PN 16	125x60 (HxB)	JP44786
	7 Elastische Aansluiting	1½" (DN 40), PN 4	120x50 (HxD)	JP44777
	8 Slangklem	1½"		JP44763
	9 Flensverbinding	B 80 (hetzelfde Q-Stuk 90°), DN 80 PN10/PN7 C 100 (hetzelfde Q-Stuk 90°), DN 100 PN10/PN7	150x100 (HxB) 175x120 (HxB)	JP00578 JP00579
	10 Broekstuk	DN 100/100/100	355x480(HxB), PN 10	JP00203
	11 Flenspasstuk	DN 100 PN 10, F-KS DN 100 PN 10, F-Stuk	153x110 (HxD) 100x114 (HxD)	JP08673 JP00688
	12 Elastische Aansluiting	DN 100, PN 4 DN 100, PN 4	200x110 (HxD) 200x114 (HxD)	JP44778 JP44774
	13 Slangklem	4" (DN 100)		JP44767
	14 Verloopstuk	DN 80/100 ongeveer PN 10, (hetzelfde FFR-Stuk), H=100		JP00498
	15 Container	500 l		JP45945

ELEKTRISCHE TOEBEHOREN

			Art.-Nr.
	a Asafdichting controle	DKG	JP44900
	b Accu	9 V, voor stroomnet onafhankelijk alarm	JP44850
	c Smart Home	FTJP signaalontvanger en transmitter	JP47209