

COMPLI 300 E

FECALIËN-OPVOERINSTALLATIES

- Aansluitklaar
- Geschikt voor onderdompeling
- Extra inlaten verticaal/ horizontaal
- Gemonteerde terugslagklep
- Licht gewicht
- Weinig ruimte nodig
- Reservoir van PE
- Vortexwaaier
- Smart home mogelijkheid



BESCHRIJVING

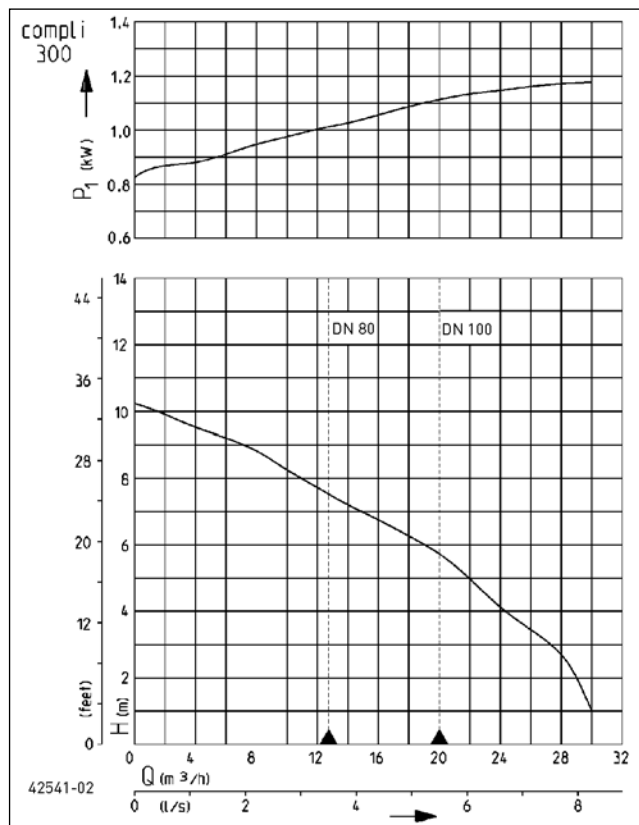
De Compli 300 E is de kleinste fecaliën-opvoerinstallatie uit de compli-reeks. Deze installatie is speciaal ontwikkeld voor de afvoer van afvalwater uit wooneenheden zoals bijv. souterrainwoningen. Dankzij de zeer compacte reservoirafmetingen en de talrijke aansluitmogelijkheden is de Compli 300 E veelzijdig inzetbaar.

De Compli 300 E is moeiteloos te installeren door niet alleen het geringe gewicht, maar ook door de stekker met geïntegreerde printplaat, zodat u geen elektriciens nodig hebt om de installatie in bedrijf te stellen.

De voor onderdompeling geschikte installatie kan voor algemeen gebruik worden ingezet in ruimtes met overstromingsrisico. De contactdoos moet in een goed geventileerde en tegen overstroming beveiligde ruimte worden aangesloten.

De krachtige wisselstroommotor van de Compli 300 E rust op een stabiele bak met ringvormig huis van gietijzer, waardoor de installatie bijzonder stabiel staat en een rustige loop heeft.

CAPACITEIT



Type	Opvoerhoogte H [m]	1	2	3	4	5	6	7
compl i 300 E	Capaciteit Q [m³/h]	30	29	28	24	22	19	15

Constructiewijzigingen voorbehouden - capaciteitstolerantie conform ISO 9906

Volgens EN 12056 moet de minimale stroomsnelheid in de drukleiding 0,7 m/s bedragen. Deze waarde is als grenswaarde (stippellijn) in het Q-H-diagram ingetekend.



COMPLI 300 E

FECALIËN-OPVOERINSTALLATIES

LEVERINGSOMVANG

Aansluitklare reservoirinstallatie conform EN 12050 met klemflens DN 100 voor inlaathoogte 180 mm, extra inlaten DN 100/50 horizontaal en verticaal, opgebouwde pomp en aansluitflens DN 80 met buisstuk 90 mm buitendiameter, voorgemonteerde terugslagklep DN 80, elastische verbinding met klemmen voor kunststof drukleiding DN 80 en een

schuifmof voor de ventilatieleiding DN 70, automatische vlotterchakeling, besturingssysteem (beveiligingsklasse IP 44) met netspanningsafhankelijk geluidsalarm, LED-display "gebruiksklaar", hand-0-auto-schakelaar en potentiaalvrij contact voor doorsturen van alarm. Netsnoer 4 m.

MECHANISCHE GEGEVENS

Pomp	verticaal eentraps	Pomphuis	Grijs gietijzer
Vrije doorlaat	50 mm	Geschikt voor onderdempeling	ja
Persleiding	DN 80	Perszijde	DN 80
As	Roestvrijstaal	Tank capaciteit	50 l
Waaier	Vortexwaaier, GVK	Gewicht	31 kg
Motorbehuizing	Roestvrijstaal		

ELEKTRISCHE GEGEVENS

Spanning	1/N/PE~230 V	Draden	4G0,75
Motorvermogen P1	1,37 kW	Beveiligingsklasse	IP 68
Motorvermogen P2	0,98 kW	Isolatieklasse	B
Stroom	6 A	Wikkelingsthermostaat	ja
Netsnoer	4m H07RN-F	Stekker	Schuko

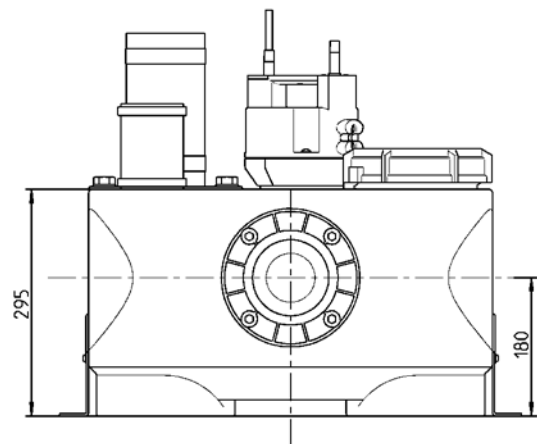
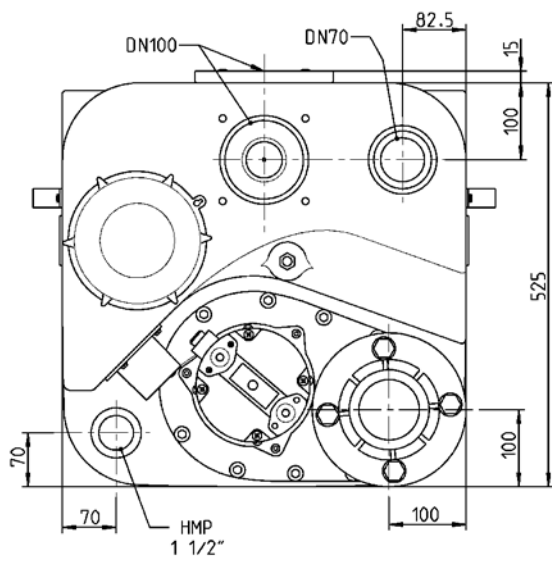
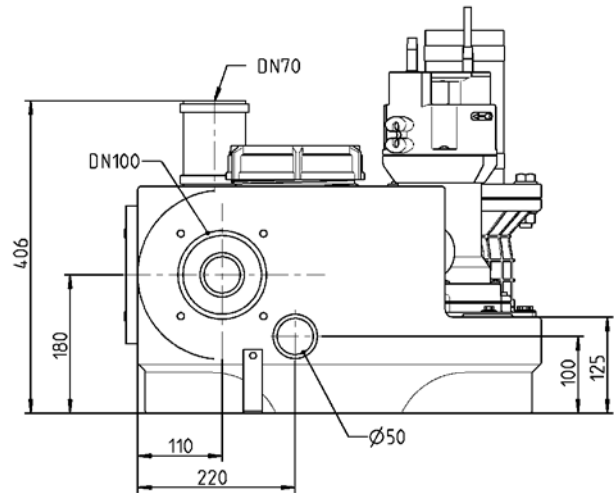
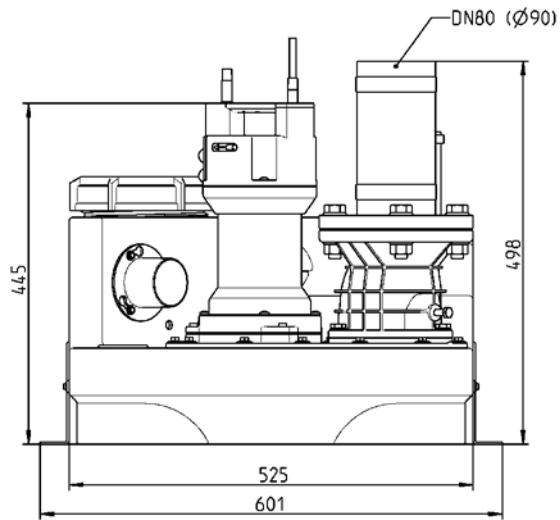
COMPLI 300 E

Type	Art.-Nr.
compl 300 E	JP50076

COMPLI 300 E

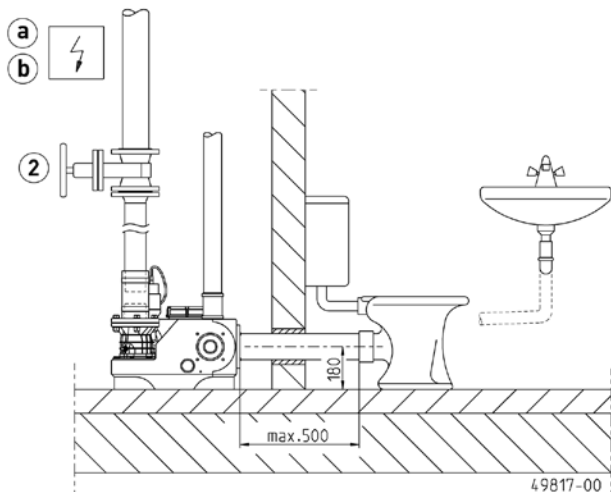
FECALIËN-OPVOERINSTALLATIES

Afmetingen met terugslagklep (mm)

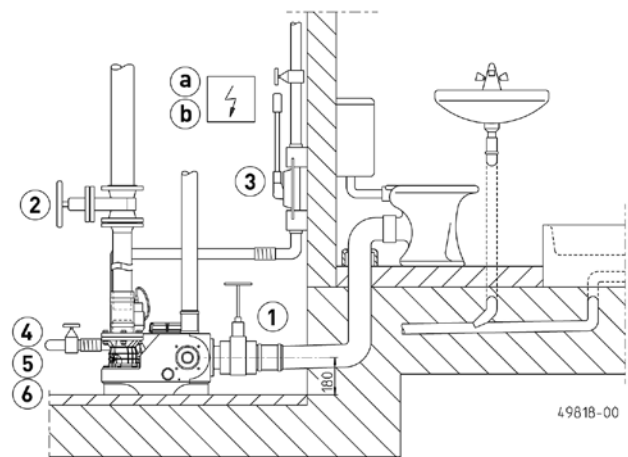


42205-05

Inbouwvoorbeeld



Inbouwvoorbeeld



COMPLI 300 E

FECALIËN-OPVOERINSTALLATIES

De compli heeft een aansluitflens DN 80 PN4. De doorgaande drukleiding en de afsluiter worden in DN 80 uitgevoerd. Fecaliën-opvoerinstallaties mogen volgens de bouw- en testbeginselen van de norm EN 12050 alleen worden gebruikt voor de afvoer van fecaliën en huishoudelijk afvalwater (EN 12056, DIN 1986-3) binnen de gebouwontwatering. Ze moeten overeenkomstig de voorschriften van de norm EN 12056-4 met reservoir binnen gebouwen worden ingebouwd, met een vrije ruimte van 60 cm rondom voor bediening en onderhoud. De drukleiding moet tot boven het plaatselijk vastgelegde terugstroomniveau worden geleid

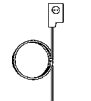

en een conform EN 12050-4 geteste terugslagklep moet worden gemonteerd. De ventilatieleiding moet naar het dak worden geleid.

Let op! De aansluitleidingen voor de onderste inlaten aan de zijkant moeten zo dicht mogelijk in de buurt van de installatie worden voorzien van een stuwbochtstuk. Dit bochtstuk moet minstens een hoogte van 180 mm tussen de buisbodem en het opstellingsniveau hebben. De toevoerleiding moet op het hoogste punt van de leiding worden ontluucht.

MECHANISCHE TOEBEHOREN

			Art.-Nr.
	① PVC schuifafsluiter	met 2 pijpverbindingen, DN 100, PN1 360x295 (HxB)	JP28297
	② Schuifafsluiter	DN 80, PN 10, EN 1171 315x180 (HxB)	JP00639
	③ Afvoeraansluiting	inclusief afsluiter en slangaansluiting 1", 1¼" en 1½"	JP49138
	Handmembraanpomp	bij noodgeval H geod 15m 640x1½" (HxD)	JP00255
	④ Afsluiter	messing, 1½" (DN 40), PN 16 125x60 (HxB)	JP44786
	⑤ Elastische Aansluiting	1½" (DN 40), PN 4 120x50 (HxD)	JP44777
	⑥ Slangklem	1½"	JP44763
	⑦ Adapterring	DN 80-DN 80 SML	JP50173
	⑧ Aansluitset	DN 100 D=110	JP42910

ELEKTRISCHE TOEBEHOREN

			Art.-Nr.
	a Alarminstallatie		
	AGR	Reedcontact, stroomnet afhankelijk, pot.vrij contact (NO) 4 m Kabel	JP44893
	b Accu	9 V, voor stroomnet onafhankelijk alarm	JP44850