

COMPLI 300 E

PRZEPOMPOWNIA ŚCIEKÓW

- Gotowa do podłączenia
- Powyżej poziomu cofki
- Dodatkowe doptywy pionowe i poziome
- Zamontowany zawór zwrotny
- Mały ciężar
- Ograniczone zapotrzebowanie na powierzchnię
- Zbionik PE
- Wydajny wirnik wolnoobrotowy
- Przystosowana do Smart-Home



OPIS

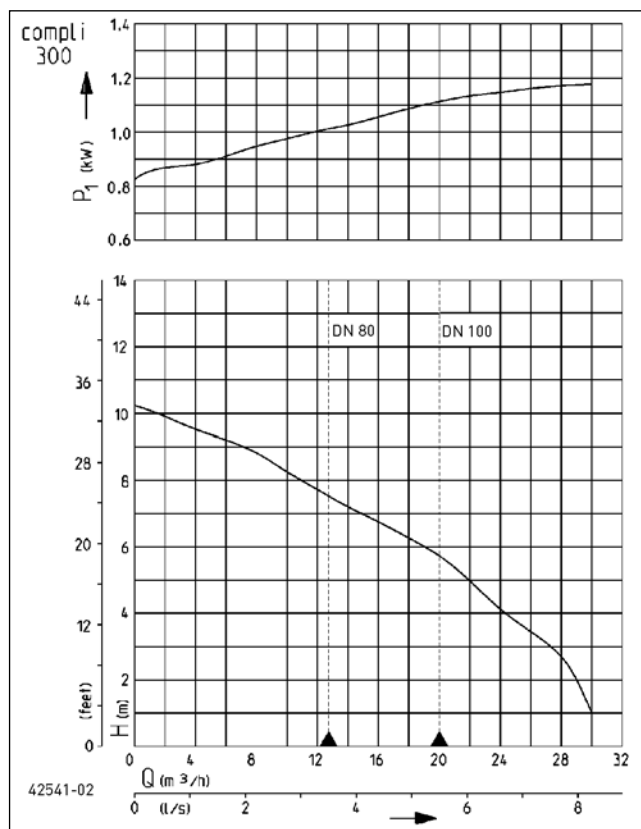
Compli 300 E to najmniejsze urządzenie przepompowujące do ścieków z serii compli. Urządzenie skonstruowane zostało z myślą o odprowadzaniu ścieków z mieszkań np. w suterynach. Urządzenie Compli 300 E dzięki swoim kompaktowym wymiarom i różnorodnym przyłączom może być wykorzystywane w różnych warunkach.

Szybka instalacja urządzenia Compli 300 E możliwa jest dzięki jego niewielkiemu ciężarowi i wtyczce z wbudowaną płytką sterowania, dzięki której można podłączyć i uruchomić urządzenie bez specjalisty elektryka.

Odporne na zalanie urządzenia można stosować we wszystkich pomieszczeniach narażonych na zalewanie. Obudowa wtyczki musi jednak znajdować się w pomieszczeniu nienarażonym na kontakt z wodą i dobrze wentylowanym.

Wydajny i mocny silnik na prąd zmienny Compli 300 E zamontowany jest w stabilnej obudowie w formie wanny z żeliwa szarego, co zapewnia szczególną stabilność i cichą, wyważoną pracę.

CHARAKTERYSTYKA



Typ	Wysokość podnoszenia H [m]	1	2	3	4	5	6	7
compli 300 E	Wydajność [m³/h]	30	29	28	24	22	19	15

Zastrzeżono prawo do dokonywania zmian - Tolerancja wydajności zgodna ISO 9906
Zgodnie z normą DIN EN 12056, minimalna prędkość przepływu w rurociągu tłocznym musi wynosić 0,7 m/s. Wielkość tą uwzględniono na wykresie Q-H jako granicę stosowania.



COMPLI 300 E

PRZEPOMPOWNIĄ ŚCIEKÓW

DOSTAWA

Gotowa do podłączenia, kompletna instalacja zbiornika zgodnie z EN 12050 z kotnierzem zaciskowym DN 100 dla wysokości wlotu 180 mm, dodatkowe doptywy DN 100/50 poziome i pionowe, z zainstalowaną pompą zanurzeniową z kotnierzem przyłączeniowym DN 80 z końcówką rurową o średnicy zewnętrznej 90 mm, zainstalowana kłapa zwrotna DN 80, z elastycznym łącznikiem z opaską do przewodu ciśnieniowego DN 80 ze złączką rurową nakładaną na przewód

wentylacyjny DN70, automatycznym załącznikiem pływakowym, układem sterowania (stopień ochrony IP 44) z monitoringiem czasu pracy z alarmem akustycznym i stykiem sygnalizacyjnym bezpotencjałowym, sygnalizacją diodową LED „gotowości do pracy”, przełącznikiem trybu ręcznego-0-trybu automatycznego pracy i stykiem zwiernym bezpotencjałowym do przesyłania sygnału alarmowego. Przewód zasilający 4 m.

DANE MECHANICZNE

Pompa	Pionowa jednostopniowa	Obudowa pompy	Zeliwo szare
Wolny przelot	50 mm	Zatapialna	tak
Przewód tłoczny	DN 80	Wyjście tłoczne	DN 80
Wał	Stal nierdzewna	Pojemność zbiornika	50 l
Wirnik	Typu Vortex, GFK	Waga	31 kg
Obudowa silnika	Stal nierdzewna		

DANE ELEKTRYCZNE

Napięcie	1/N/PE-230 V	Zżyty	4G0,75
Moc silnika P1	1,37 kW	Rodzaj ochrony	IP 68
Moc silnika P2	0,98 kW	Klasa izolacji	B
Prąd	6 A	Termik uzwojenia	tak
Kabel zasilający	4m H07RN-F	Wtyczka	Schuko

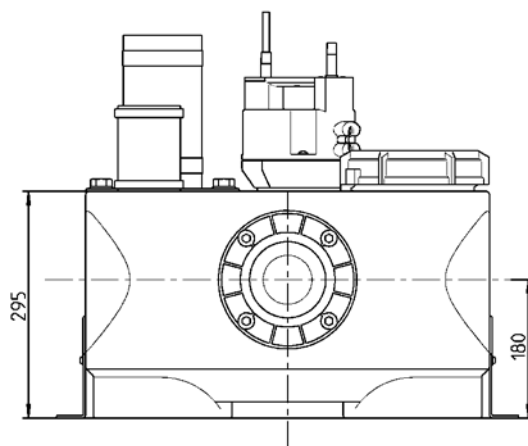
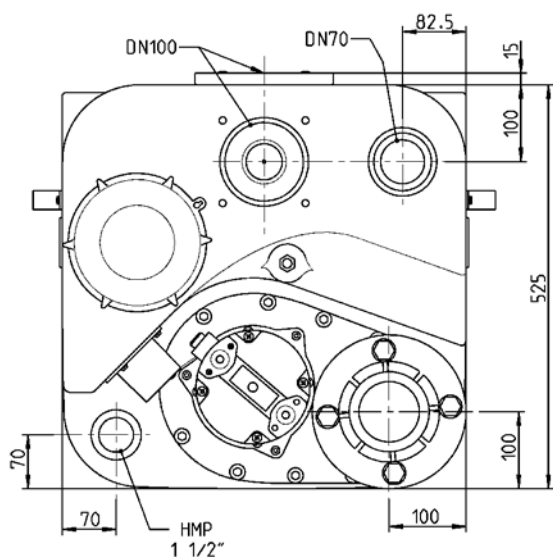
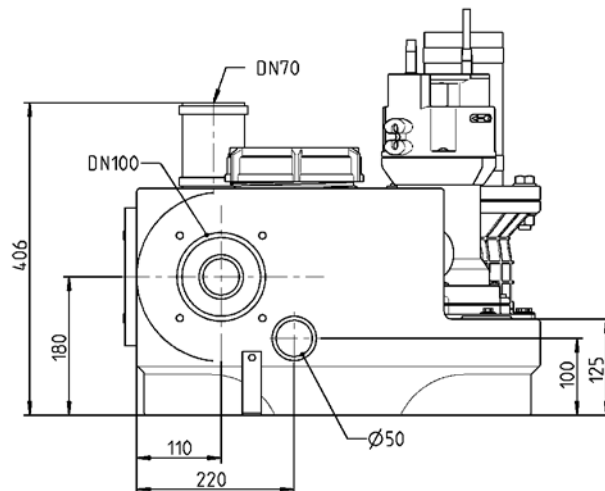
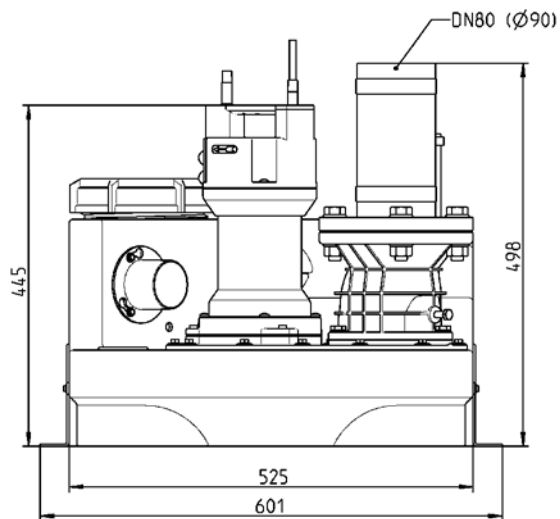
COMPLI 300 E

Typ	Nr kat.
compli 300 E	JP50076

COMPLI 300 E

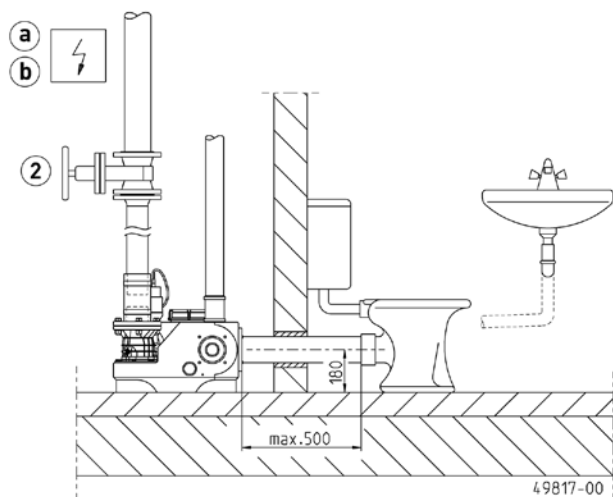
PRZEPOMPOWNIĄ ŚCIEKÓW

Wymiary główne z klapą zwrotną (mm)

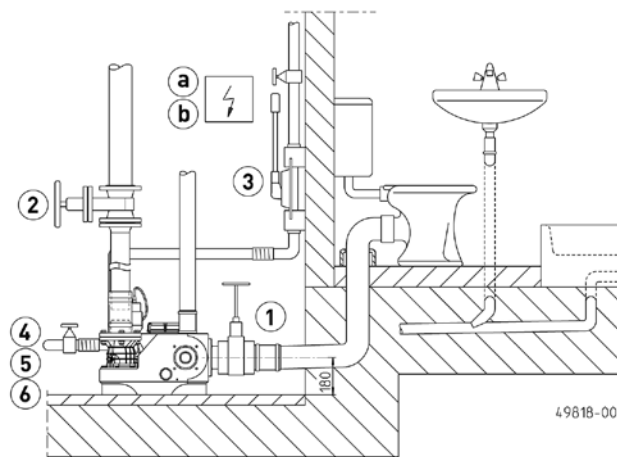


42205-05

Przykład zabudowy



Przykład zabudowy



COMPLI 300 E

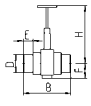
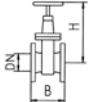
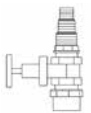

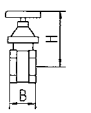
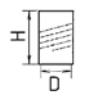


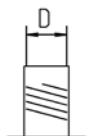
PRZEPOMPOWNIĄ ŚCIEKÓW

Zestaw compli wyposażony jest w kotłowiez przyłączeniowy DN 80 PN4. Przewód ciśnieniowy i zasawa odcinająca wykonane w rozmiarze DN 80. Przepompownie ścieków sanitarnych (zawierających fekalia) są przeznaczone zgodnie z wytycznymi odnośnie budowy i badań wg normy EN 12050 do tłoczenia ścieków sanitarnych i bytowo-gospodarczych (EN 12056, DIN 1986-3) w instalacjach kanalizacyjnych budynków. Zgodnie z przepisami normy EN 12056-4 wyposażać je należy w zbiorniki instalowane wewnątrz budynków, 60 cm wolnostojące w celach obsługi i konserwacji. Przewód tłoczny wyprowadzić należy



ponad poziom cofania określony dla danej instalacji (lokalizacji) i zamontować zawór zwrotny klapowy zgodnie z normą EN 12050-4. Przewód wentylacyjny wyprowadzić ponad dach.

Uwaga! Na rurach przyłączonych do niskich doptywów bocznych zainstalować należy tak zwane kolanko spiętrzające, jak najbliżej samego urządzenia. Kolanko to powinno mieć wysokość co najmniej 180 mm pomiędzy dnem rury a poziomem ustawienia. Rurę doptywową należy odpowietrzyć w jej najwyższym położonym punkcie.

MECHANICZNE WYPOSAŻENIE DODATKOWE

				Nr kat.
	1 Zasuwa na dolocie PCV	z 2 króćcami rurowymi, DN 100, PN1	360x295 (WxSz)	JP28297
	2 Zasuwa klinowa	DN 80, PN 10, EN 1171	315x180 (HxB)	JP00639
	3 Przyłącze do odwadniania awaryjnego	z zasuwą i przyłączem węża 1", 1¼" i 1½"		JP49138
	Ręczna pompa membranowa	ścieki nieoczyszczone do H geom. 15 m	640x1½" (HxD)	JP00255
	4 Zasuwa odcinająca	mosiądz, 1½" (DN 40), PN 16	125x60 (HxB)	JP44786
	5 Łącznik elastyczny	1½" (DN 40), PN 4	120x50 (HxD)	JP44777
	6 Opaska	1½"		JP44763
	7 Pierścień adaptera	DN 80-DN 80 SML		JP50173
	8 Zestaw przyłączeniowy	DN100	D=110	JP42910

ELEKTRYCZNE WYPOSAŻENIE DODATKOWE

			Nr kat.	
	a Włącznik alarmu	AGR	zależny od sieci, z bezpotencjałowym zestykiem zwiernym, przewód 4 m	JP44893
	b Akumulator		9 V, do alarmu niezależnego od sieci	JP44850