

COMPLI 400

FÄKALIENHEBEANLAGEN

- Steckerfertig
- Überflutbar
- Zusatzzuläufe vertikal/horizontal
- Höhenverstellbare Zulaufmuffe
- PE-Behälter ca. 70 L
- Freistromrad
- Smart Home-fähig



BESCHREIBUNG

Diese Hebeanlage für Einfamilienhäuser ist für vielseitige Einsatzbereiche ausgerüstet. Dabei wurde auf bequeme Handhabung, raumsparende Aufstellung und leichte Installation Wert gelegt.

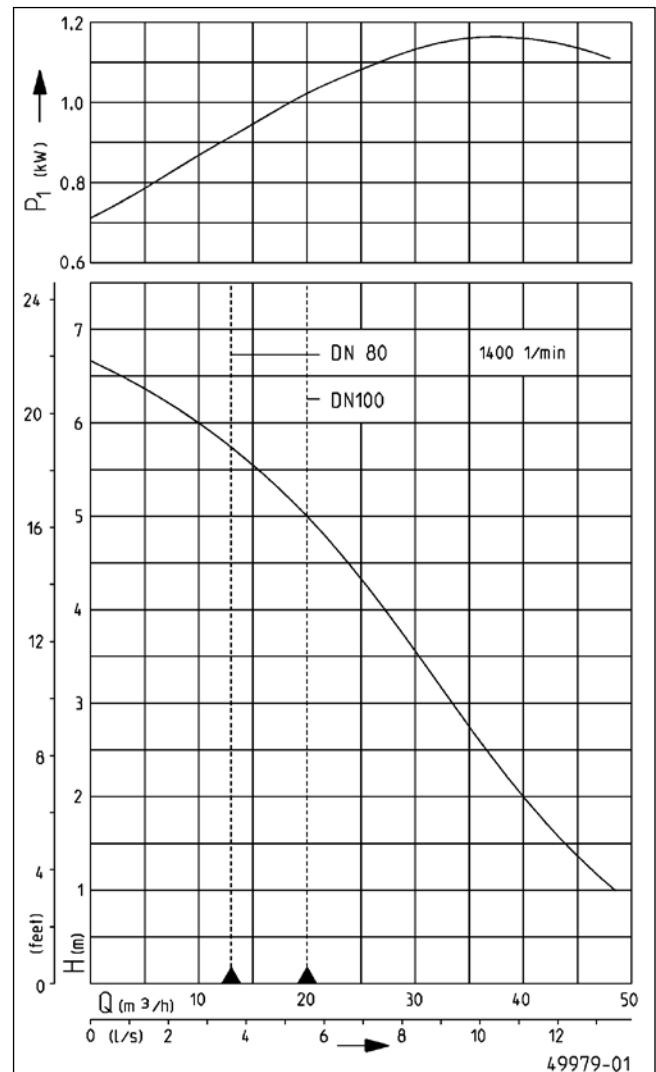
Die überflutbare Anlage ermöglicht den generellen Einsatz in überschwemmungsgefährdeten Räumen. Die Steuerung muss in einem überflutungssicheren und gut belüfteten Raum installiert werden.

Der PE-Behälter hat frei zugängliche Anschlussmöglichkeiten, eine obenliegende Reinigungsöffnung und eine höhenverstellbare Zulaufmuffe, die je nach Entwässerungssituation stufenlos auf eine Zulaufhöhe zwischen 180 und 250 mm vor Ort angepasst werden kann.

Weitere horizontal und vertikal angeordnete Zusatzzuläufe erhöhen die Anschluss- und Entwässerungsmöglichkeiten. Das Freistromrad der Pumpe mit seinem großen freien Durchgang bietet eine hohe Betriebssicherheit.

Die Compli Hebeanlagen können in eine smarte Infrastruktur eingebunden werden. Durch Anschluss des Funktransmitter FTJP an den potentialfreien Kontakt der Hebeanlage ist eine Übertragung des Schaltzustandes (z. B. eine Alarmmeldung) an ein EnOcean-fähiges Smart-Home-Gateway (Wibutler, Afriso, Homee) möglich.

LEISTUNG



Typ	Förderhöhe H [m]	1	2	3	4	5	6
complli 400	Fördermenge Q [m³/h]	48	40	33	27	20	10

Konstruktionsänderungen vorbehalten - Leistungstoleranz nach ISO 9906

Entsprechend EN 12056 muss die Mindestfließgeschwindigkeit in der Druckleitung 0,7 m/s betragen. Diese Vorgabe ist als Einsatzgrenze (gestrichelt) im Q-H-Diagramm eingezeichnet.



COMPLI 400

FÄKALIENHEBEANLAGEN

LIEFERUMFANG

Steckerfertige Behälteranlage nach EN 12050, höhenverstellbare Zulaufmuffe DN 100 (Zulaufhöhe 180 bis 250 mm), Zusatzzulaufe Ø DN 100/DN 50 mm horizontal und vertikal, aufgebaute Tauchpumpe und Anschlussflansch DN 80 mit Rohrstück Ø 110, Adapterring Ø 110 auf Ø 90, wahlweise mit vormontierter Rückschlagklappe DN 80, elastische Verbindung mit Schellen für Kunststoff-Druckleitung und eine Überschiebmuffe für Lüftungsleitung DN 70, autom. Niveauerfassung, Steuerung

(Schutzart IP 44) mit Schaltschütz, Motorschutz, Transformator, netzabhängige wahlweise quittierbare Alarmanlage, potentialfreier Schließer für die Sammelstörmeldung, optische Anzeige von Betrieb und Alarm und Drehrichtung (nur bei Drehstrom), Hand-0-Automatikschalter sowie eine einstellbare Wartungsintervallanzeige.

Leitung Behälter-Steuerung 4 m, Leitung Steuerung-Stecker 1,5 m.

MECHANISCHE DATEN

Pumpe	vertikal einstufig	Motorgehäuse	Grauguss
Freier Durchgang	70 mm	Pumpengehäuse	Kunststoff, Grauguss
Druckleitung	DN 80/100	Überflutbar	ja
Lager	Kugellager, fettgeschmiert	Druckabgang	DN 80
Welle	Edelstahl	Behältervolumen	70 l
Lauftrad	Freistromrad, GFK		

ELEKTRISCHE DATEN

Netzleitung	4m H07RN-F	Isolierstoffklasse	F
Schutzart	IP 68	Wicklungsthermostat	ja

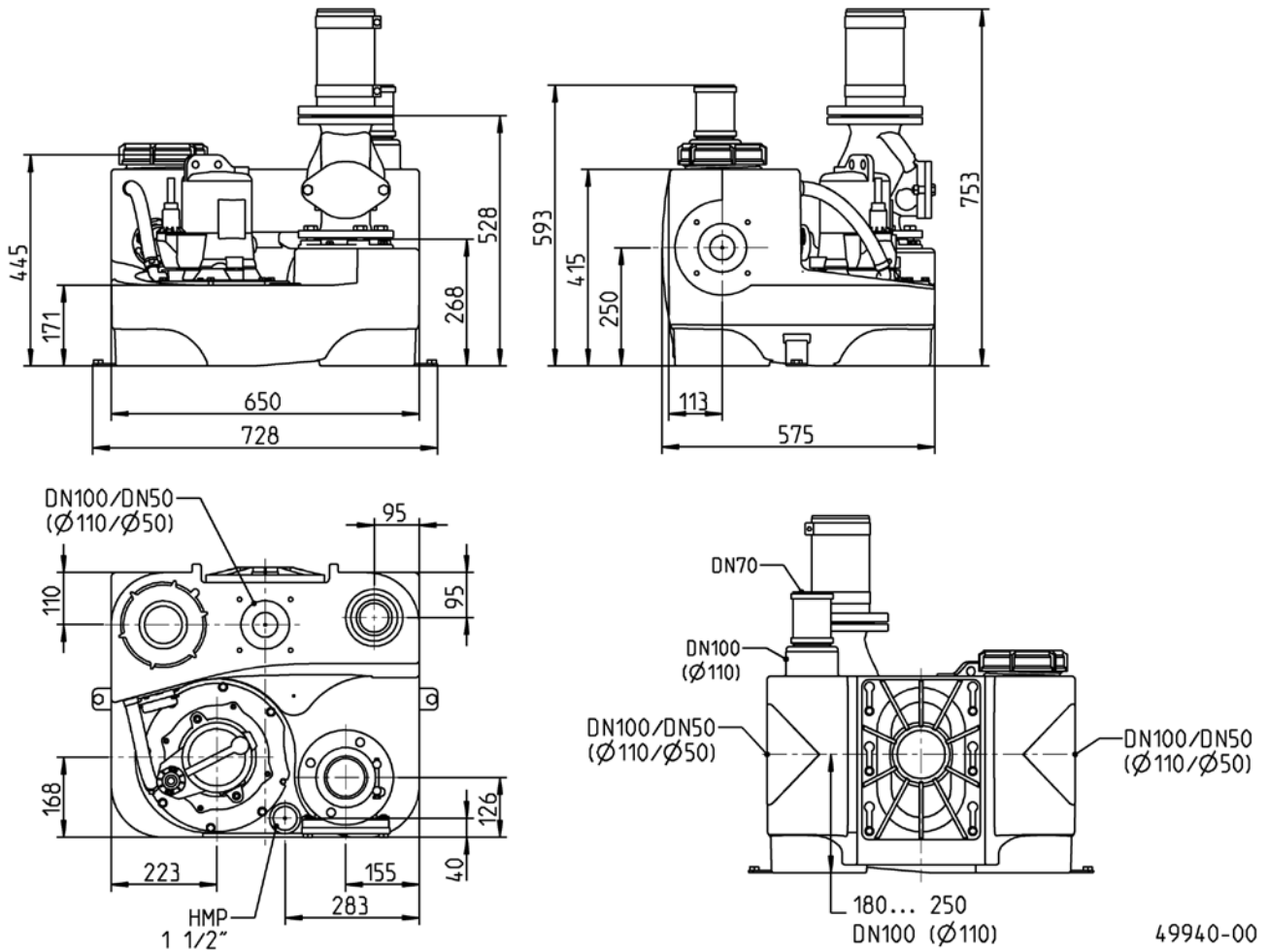
COMPLI 400

Typ	Art.-Nr.	Spannung	Motorleistung		Strom	Adern	Stecker	Gewicht
			P1	P2				
compl 400	JP50079	3/N/PE~400 V	1,25 kW	0,87 kW	2,2 A	6G1,5	CEE	52 kg
compl 400 E	JP50081	1/N/PE~230 V	1,55 kW	1,10 kW	7,1 A	4G1,5	Schuko	53 kg
compl 400 mit montierter Rückschlagklappe	JP50080	3/N/PE~400 V	1,25 kW	0,87 kW	2,2 A	6G1,5	CEE	67 kg
compl 400 E mit montierter Rückschlagklappe	JP50082	1/N/PE~230 V	1,55 kW	1,10 kW	7,1 A	4G1,5	Schuko	68 kg

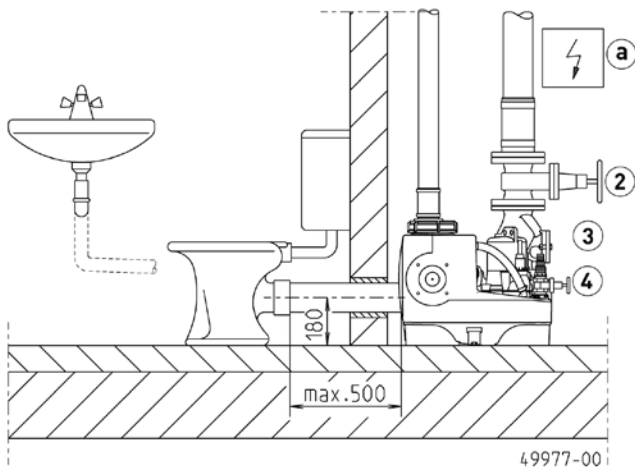
COMPLI 400

FÄKALIENHEBEANLAGEN

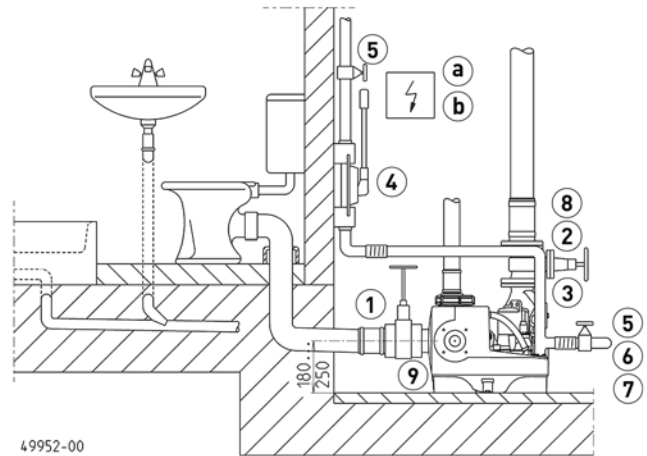
Hauptmaße mit Rückschlagklappe (mm)



Einbaubeispiel



Einbaubeispiel



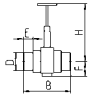
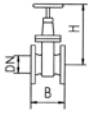
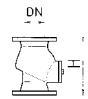
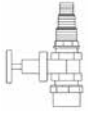

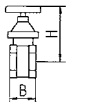



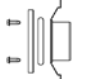
Die Anlagen haben einen Anschlussflansch DN 80/PN 10, jedoch mit Rohrstützen DN 100. Bei direktem Aufbau brauchen Rückschlagklappen und Absperrschieber deshalb nur in DN 80 gewählt werden. Die weiterführende Druckleitung wird mit DN 100 durch die elastische Verbindung angeschlossen. Fäkalienhebeanlagen sind nach den Bau- und Prüfgrundsätzen der EN 12050 zur Förderung von Fäkalien und häuslichem Abwasser (EN 12056, DIN 1986-3) in der Gebäudeentwässerung

einzusetzen. Sie sind entsprechend den Vorschriften der EN 12056-4 mit Sammelbehälter innerhalb von Gebäuden, 60 cm freistehend für Bedienung und Wartung, einzubauen. Die Druckleitung muss über die örtlich festgelegte Rückstauenebene hochgeführt und eine EN 12050-4 geprüfte Rückschlagklappe montiert werden. Die Lüftungsleitung muss über Dach geführt werden. In Anlagen, bei denen der Abwasserzufluss nicht unterbrochen werden darf, ist eine Doppelanlage einzubauen.




COMPLI 400

FÄKALIENHEBEANLAGEN

ZUBEHÖR MECHANISCH

				Art.-Nr.
	① Zulaufschieber-PVC	mit 2 Rohrstützen, DN 100, PN1	360x295 (HxB)	JP28297
	② Keifflachschieber	DN 80, PN 10, EN 1171	315x180 (HxB)	JP00639
	③ Rückschlagklappe	R 80 EN 12050-4	DN 80, PN 4, Flansch PN 10, EN 558, 260 (H)	JP00706
		R 80 G EN 12050-4	DN 80, PN 4, Flansch PN 10, EN 558, mit Gegengewicht, 260 (H)	JP00707
		Kugelrückschlagventil	K 80 EN 12050-4	DN 80, PN 4, Flansch PN 10, EN 558, 260 (H)
	④ Notentsorgungsanschluss	mit Absperrschieber und Schlauchanschluss 1", 1¼" und 1½"		JP49138
	Handmembranpumpe	Notentsorgung bis bis Hgeod 15 m	640x1½" (HxD)	JP00255
	⑤ Absperrschieber	Messing, 1½" (DN 40), PN 16	125x60 (HxB)	JP44786
	⑥ Elastische Verbindung	1½" (DN 40), PN 4	120x50 (HxD)	JP44777
	⑦ Schelle	1½"		JP44763
	⑧ Adapterring	DN 100-DN 80 SML		JP50174
	⑨ Verschluss-Set	DN 100, erforderlich bei seitlichem Anschluss		JP50172

ZUBEHÖR ELEKTRISCH

			Art.-Nr.
	① Akku	für netzunabhängigen Alarm	JP44850
	② Smart Home	Funktransmitter FTJP für EnOcean-Protokoll	JP47209
	③ Alarmgeber	Alarmschalter compli	JP50171
		Reedschalter, 4 m Ltg.	