

## COMPLI MC

FECALIËN-OPVOERINSTALLATIE MET SNIJSYSTEEM MULTICUT

- Aansluitklaar drukleiding
- Geschikt voor onderdompeling
- Inlaatklemflens
- Variabele aansluitmogelijkheden
- Kleine gedimensioneerde
- Groot opvoerhoogte
- Reservoir van PE
- Snijstelsysteem MultiCut
- Smart home mogelijkheid



### BESCHRIJVING

De fecaliën-opvoerinstallaties Compli 100, Compli 500 en Compli 1000 met MultiCut-snijstelsysteem worden gebruikt voor de afvoer van afvalwater uit bijzondere objecten zoals bijv. mobiele sanitairinrichtingen, toiletten in productiehallen of woonboten.

Het snijstelsysteem MultiCut maakt het mogelijk om het afvalwater door lange en kleine gedimensioneerde drukleidingen naar het dichtstbijzijnde riool te pompen, waarbij met de drukleiding het terreinverloop kan worden gevolgd. Deze vorm van afvalwatertransport is vaak kosteneffectiever dan de afvoer via leidingen met een vrije verval. Het snijstelsysteem MultiCut biedt maximale bedrijfszekerheid en uitstekende afvoereigenschappen.

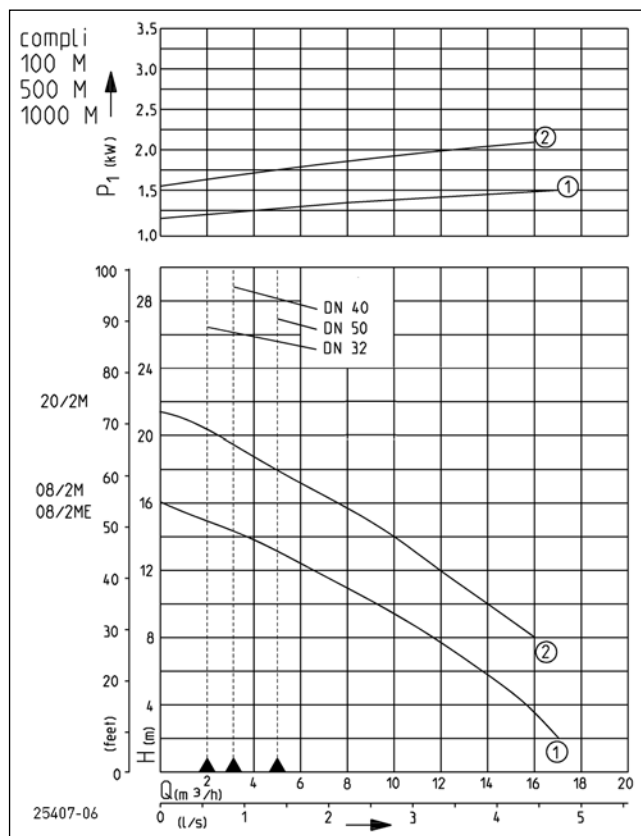
De voor onderdompeling geschikte installaties zijn geschikt voor algemeen gebruik in ruimtes met overstromingsrisico. Het besturingssysteem moet worden geïnstalleerd in een tegen overstroming beveiligde en goed geventileerde ruimte. De reservoirs van hoogwaardig polyethyleen (PE) hebben vrij toegankelijke aansluitmogelijkheden, een revisieopening aan de bovenkant en een inlaatklemflens voor een eenvoudige installatie. De instroomhoogte kan afhankelijk van de installatie gevarieerd worden:

Compli 100: DN 50: 150, 250 mm, DN 100: 180, 250 mm

Compli 500 en 1000: DN 150/DN 50: 180, 275 en 315 mm, DN 100: 180-340 mm.

Voor de aansluiting van een toevoerleiding DN 100 wordt bij de Compli 500 en 1000 een KG-verloopstuk DN 150/DN 100 meegeleverd. Aan de bovenkant van het reservoir bevindt zich een verticaal inlaatstuk voor een toevoerleiding DN 150 of DN 100. Als de inlaat aan de achterkant niet wordt gebruikt, moet deze met de sluitingset DN 150 (toebehoren) worden gesloten. De dubbele installaties Compli 1000 hebben twee pompen op een reservoir, die afwisselend schakelen. Bij piekbelasting werken beide pompen gelijktijdig.

### CAPACITEIT



Type	Opvoerhoogte H [m]	2	4	6	8	10	12	14	16	18	20
Compli 108/2+508/2+1008/2 ME/M	Capaciteit Q [m³/h]	17	16	14	12	9	7	4			
Compli 120/2+520/2+1020/2 M					16	14	12	10	8	5	3

Constructiewijzigingen voorbehouden - capaciteitstolerantie conform ISO 9906

Volgens EN 12056 moet de minimale stroomsnelheid in de drukleiding 0,7 m/s bedragen. Deze waarde is als grenswaarde (stippellijn) in het Q-H-diagram ingetekend.



# COMPLI MC

## FECALIËN-OPVOERINSTALLATIE MET SNIJSYSTEEM MULTICUT

### LEVERINGSOMVANG

Aansluitklare reservoirinstallatie (inhoud 38 of 115 l) conform EN 12050 met klemflens DN 100 voor inlaathoogte 180/250 mm bij Compli 100; Compli 500 en 1000 variabele inlaathoogtes DN 150 (180, 275, 315 mm), DN 100 (180-340 mm), extra inlaten ø 50 mm horizontaal en verticaal, verloopstuk DN 150/DN 100, opgebouwde pomp(en), met elk een elastische verbinding met klemmen voor de kunststof drukleiding, gemonteerde terugslagklep en een schuifmof voor ventilatieleiding DN 70, automatische niveauregeling, besturingssysteem (beveiligingsklasse IP

44) met motorbeveiliging, geluidswering, transformator, netspanningsafhankelijke, naar herstartbare alarminstallatie en potentiaalvrij contact voor de verzamelstoringsmelding, optische weergave van draairichting (draaistroom), alarm en werking, hand-0-auto-schakelaar. Individuele units met onderhoudsintervaldisplay en ingang voor extra hoogwateralarm.

Kabel reservoir-besturing 4 m, Kabel besturing-stekker 1,5 m.

### MECHANISCHE GEGEVENS

Pomp	verticaal eentraps	As	volledig van medium afgeschermt
Vrije doorlaat	7 mm	Waaier	Vortexwaaier, GVK
Lager	Kogellager, vetgesmeerd	Motorbehuizing	Grijs gietijzer
Oliekamer	ja	Pomphuis	Grijs gietijzer
Droogloopveilig	ja	Geschikt voor onderdompeling	ja

### ELEKTRISCHE GEGEVENS

Draden	6G1,5	Isolatieklasse	F
Beveiligingsklasse	IP 68	Wikkelingsthermostaat	ja

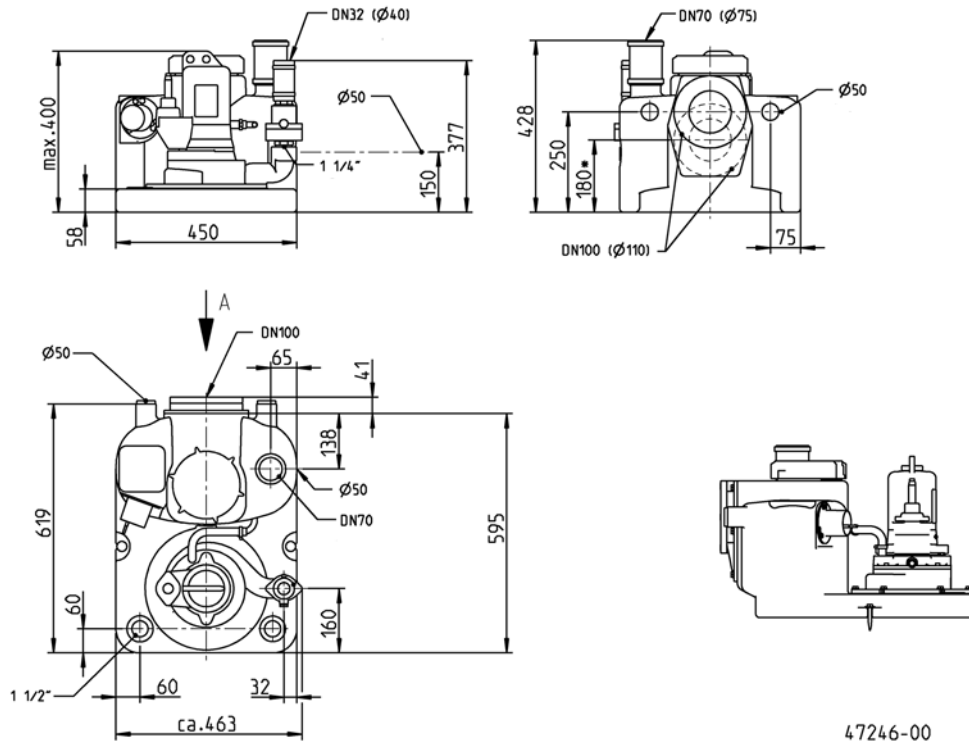
### COMPLI MC

Type	Art.-Nr.	Spanning	Motorvermogen		Stroom	Stekker	Persleiding	Perszijde	Tank capaciteit	Gewicht
			P1	P2						
Compli 108/2 ME	<b>JP50088</b>	1/N/PE~230 V	1,70 kW	1,14 kW	7,5 A	Schuko	DN 32	DN 32	38 l	42 kg
Compli 108/2 M	<b>JP50089</b>	3/N/PE~400 V	1,65 kW	1,24 kW	2,8 A	CEE	DN 32	DN 32	38 l	41 kg
Compli 120/2 M	<b>JP50090</b>	3/N/PE~400 V	2,30 kW	1,85 kW	3,9 A	CEE	DN 32	DN 32	38 l	43 kg
Compli 508/2 ME	<b>JP50096</b>	1/N/PE~230 V	1,70 kW	1,14 kW	7,5 A	Schuko	DN 40	DN 40	117 l	50 kg
Compli 508/2 M	<b>JP50097</b>	3/N/PE~400 V	1,65 kW	1,24 kW	2,8 A	CEE	DN 40	DN 40	117 l	49 kg
Compli 520/2 M	<b>JP50098</b>	3/N/PE~400 V	2,30 kW	1,85 kW	3,9 A	CEE	DN 40	DN 40	117 l	51 kg
Compli 1008/2 ME	<b>JP50112</b>	1/N/PE~230 V	1,70 kW	1,14 kW	7,5 A	Schuko	DN 40	DN 40	117 l	77 kg
Compli 1008/2 M	<b>JP50114</b>	3/N/PE~400 V	1,65 kW	1,24 kW	2,8 A	CEE	DN 40	DN 40	117 l	75 kg
Compli 1020/2 M	<b>JP50115</b>	3/N/PE~400 V	2,30 kW	1,85 kW	3,9 A	CEE	DN 40	DN 40	117 l	79 kg

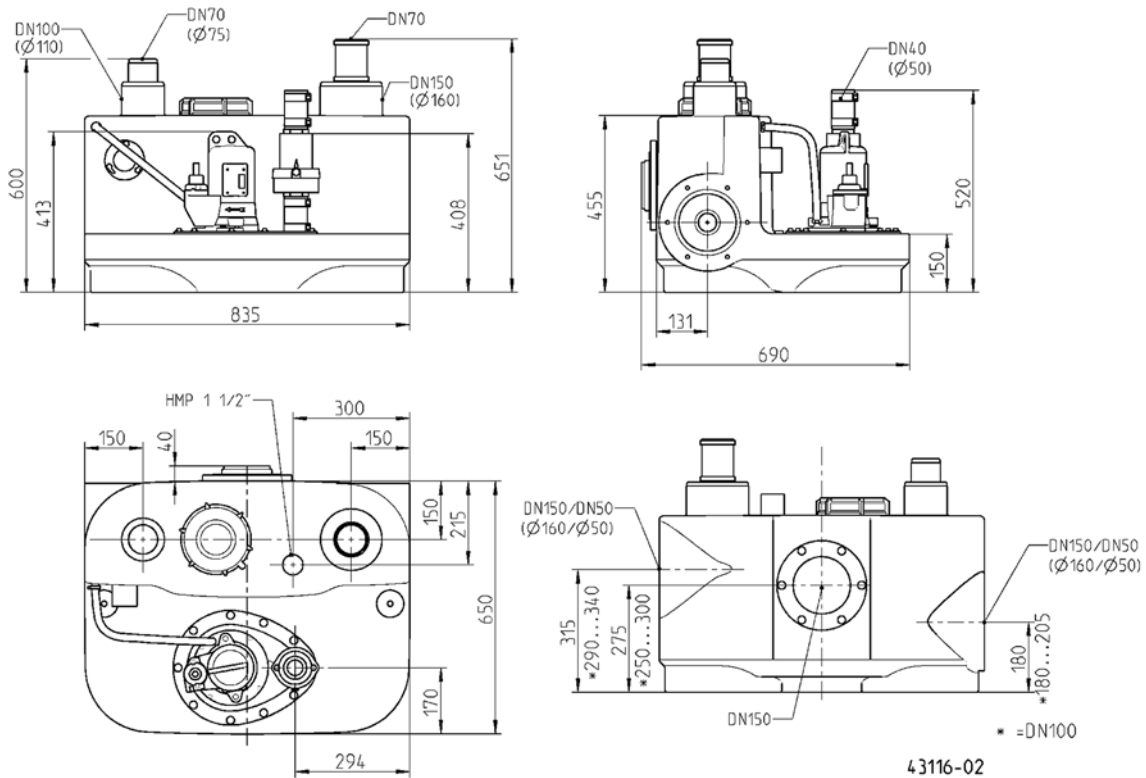
# COMPLI MC

## FECALIËN-OPVOERINSTALLATIE MET SNIJSYSTEEM MULTICUT

### Afmetingen compli 100 M (mm)



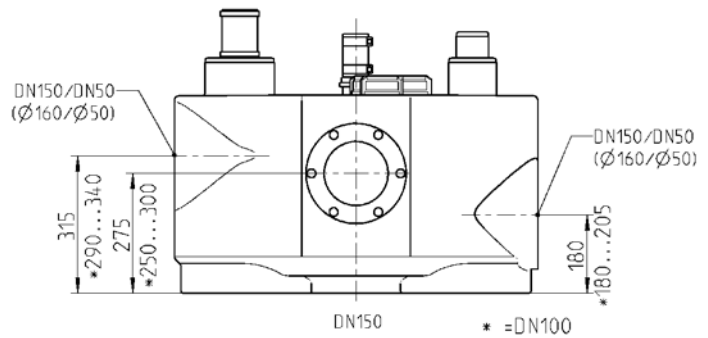
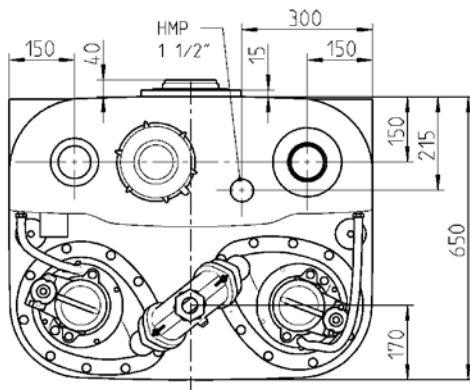
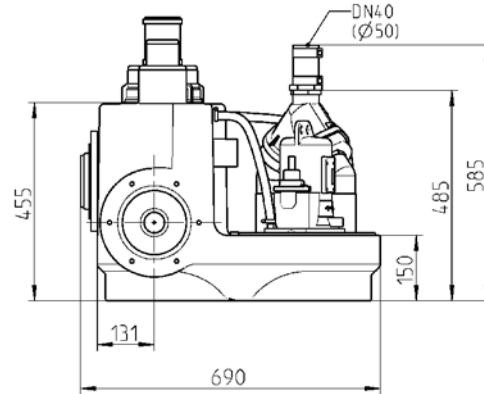
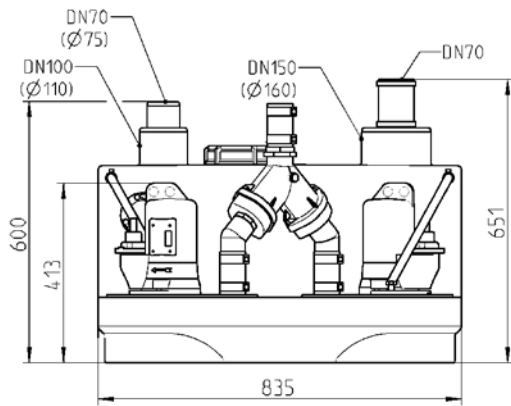
### Afmetingen compli 500 M (mm)



# COMPLI MC

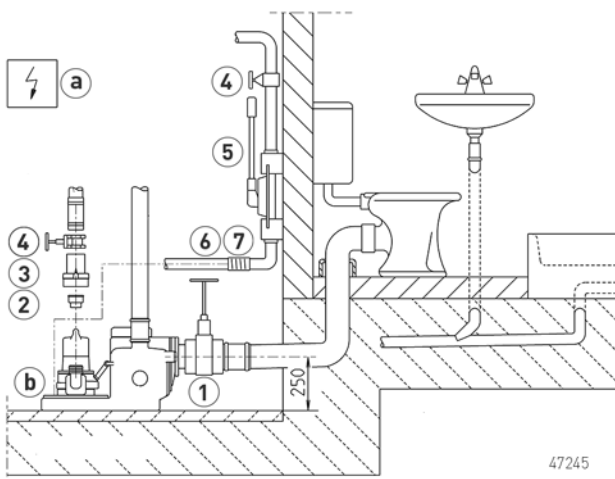
## FECALIËN-OPVOERINSTALLATIE MET SNIJSYSTEEM MULTICUT

### Afmetingen compli 1000 M (mm)

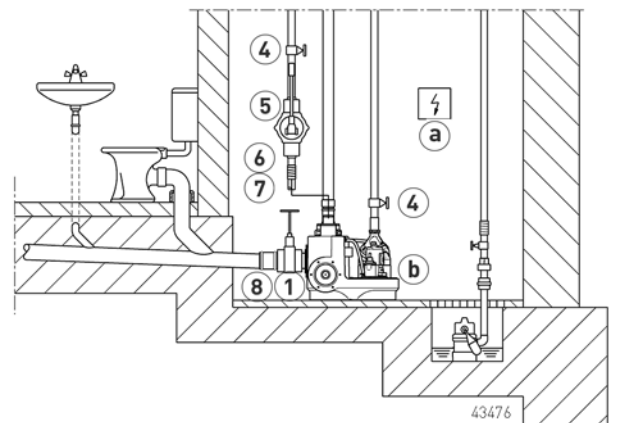


43117-02

### Inbouwvoorbeeld compli 100



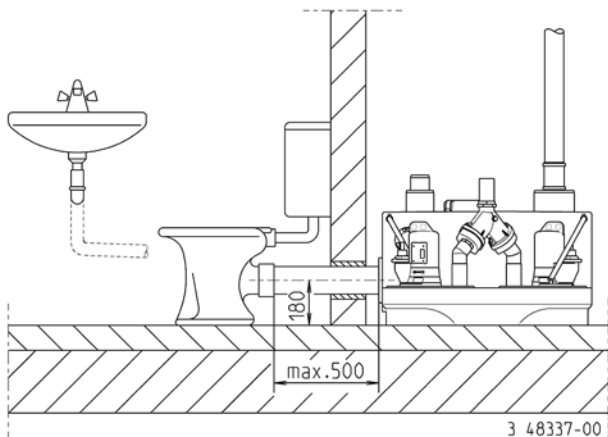
### Inbouwvoorbeeld compli 500 / 1000



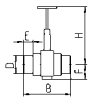

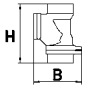
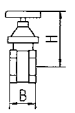

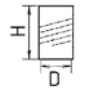

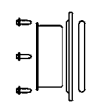
# COMPLI MC

## FECALIËN-OPVOERINSTALLATIE MET SNIJSYSTEEM MULTICUT

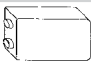
### Inbouwvoorbeeld compli 1000



### MECHANISCHE TOEBEHOREN

				Art.-Nr.	
	① PVC schuifafsluiter	met 2 pijpverbindingen, DN 100, PN1	360x295 (HxB)	JP28297	
		met 2 pijpverbindingen, DN 150, PN 2,5	660x450 (HxB)	JP28591	
	② Reduceermof	1/4"-1/2"		JP44769	
		1/4"-2"		JP44772	
	③ Terugslagklep	R40 EN 12050-4	1/2" (DN 40), PN 4	150x120 (HxB)	JP00317
		R50 EN 12050-4	2" (DN 50), PN 4	150x120 (HxB)	JP00326
	Kogel terugslagklep	K50 EN 12050-4	2" (DN 50), PN 6	185x155 (HxB)	JP44782
	④ Afsluiter	1/4" (DN 32), PN 16	110x60 (HxB)	JP44785	
		messing, 1/2" (DN 40), PN 16	125x60 (HxB)	JP44786	
		messing, 2" (DN 50), PN 16	140x70 (HxB)	JP44787	
	⑤ Handmembraanpomp	bij noodgeval H geod 15m	640x1 1/2" (HxD)	JP00255	
	⑥ Elastische Aansluiting	1/2" (DN 40), PN 4	120x50 (HxD)	JP44777	
		2" (DN 50), PN 4	150x63 (HxD)	JP44775	
	⑦ Slangklem	1/2"		JP44763	
		2"		JP44764	
	⑧ Afsluitset (blindflens)	DN 150, noodzakelijk bij zijkant aansluiting		JP43156	



### ELEKTRISCHE TOEBEHOREN

			Art.-Nr.
	⑨ Accu	9 V, voor stroomnet onafhankelijk alarm	JP44850

# COMPLI MC

FECALIËN-OPVOERINSTALLATIE MET SNIJSYSTEEM MULTICUT

## ELEKTRISCHE TOEBEHOREN

			Art.-Nr.
	<b>b</b> Asafdichting controle	DKG	JP44900
	<b>c</b> Smart Home	FTJP signaalontvanger en transmitter	JP47209