

DPC

EAUX CLAIRES DRENA-LINE

- Dimensions compactes
- Fonctionnement permanent
- Sélecteur manuel - automatique
- Manual-automatique interrupteur
- Aspiration basse intégrée
- Entrée de câble étanche surmoulé



DESCRIPTION

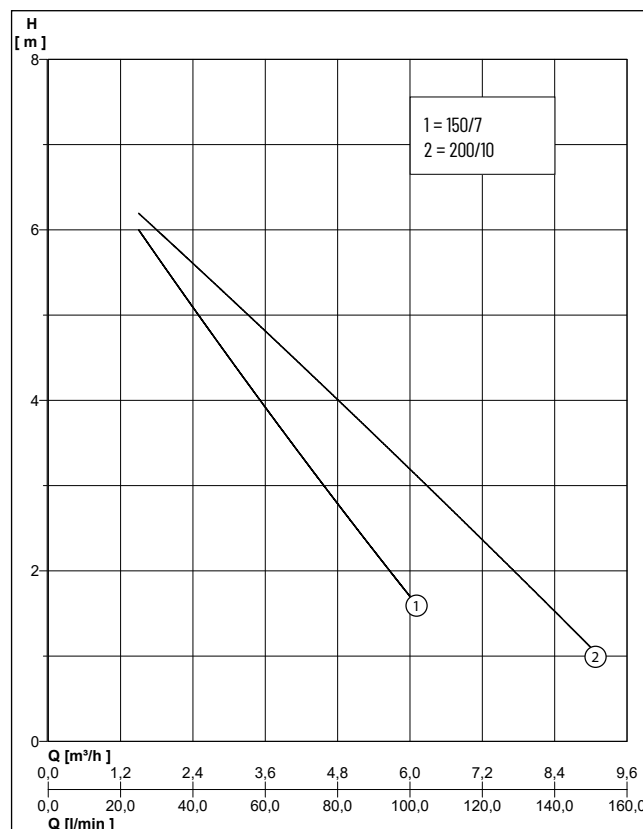
La pompe submersible DPC pour eaux claires est conçue pour des applications domestiques comme le drainage d'eau d'infiltration, le pompage d'eau de puits, bassins ou citernes.

Clapet de non retour et raccord porte-caoutchouc adaptable pour tuyaux de 3/4 ou \varnothing 25-32, fournis.

UTILISATION

- Drainage eaux d'infiltration, relevage eaux de pluie de grille ou puits
- Vidange pièces diverses, cuves et puits

PRESTATION



Type	Hauteur H (m)	3	4	5	6	7	8	9
DPC 150/7	Débit Q [m³/h]	6,2	5,6	4,9	4,2	3,4	2,5	1,5
DPC 200/10		8,0	7,3	6,6	5,6	4,7	3,6	2,3

DPC

EAUX CLAIRES DRENA-LINE

DONNÉES MÉCANIQUES

Passage libre	3 mm	Corps de pompe	Technopolymère
Chambre à huile	Oui	Submersible	Oui
Arbre	Acier Inoxydable X 8 CrNi 18-9 (AISI 303)	Contre-face	Céramique. Lubrifiés en chambre d'huile
Roue	Technopolymère	Température max. du liquide	40 °C
Corps du moteur	Acier Inoxydable X 8 CrNi 18-10 (AISI 304)	Profondeur de plongée	7 m
		Poids	5,6 kg

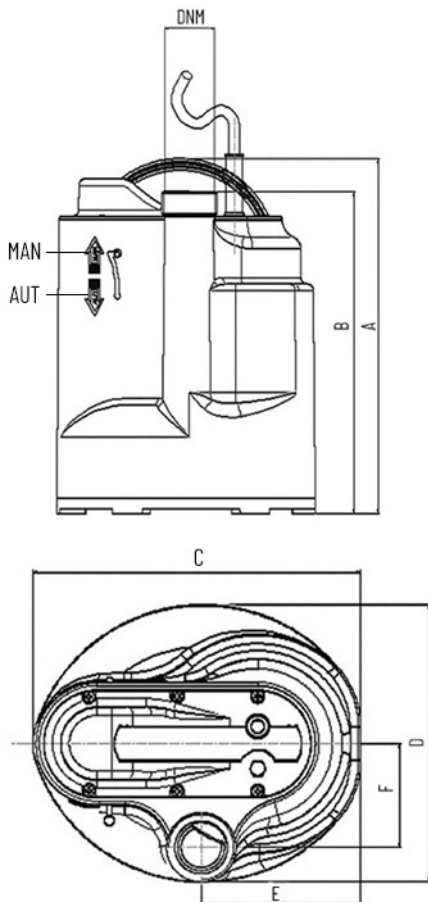
DONNÉES ÉLECTRIQUES

Tension	1/N/PE~230 V	Classe d'isolation	F
Câble électrique	10m H05RN-F	Fiche	Sécurité
Indice de protection	IP 68	Vitesse de rotation	2850 rpm

DPC

Type	Art.-Nr.	Puissance moteur P1	Intensité	Garniture mécanique
DPC 150/7	N1080130	0,33 kW	1,4 A	Double garniture à lèvres en chambre à huile, en contact avec une bague à revêtement céramique
DPC 200/10	N1080110	0,65 kW	2,9 A	Double garniture lubrifiée à l'huile. Garniture primaire : garniture mécanique en graphite/céramique garniture secondaire : joint d'étanchéité à lèvres

DPC



DPC

EAUX CLAIRES DRENA-LINE

DIMENSIONS [mm]

Type	A	B	C	D	F	DNM	E
DPC 150/7	273	148	200	170	63	1 1/4"	97
DPC 200/10	273	148	200	170	63	1 1/4"	97