

## DPC

SCHOONWATER DOMPELPOMP DRENA-LINE

- Compacte afmetingen
- Continu bedrijf
- Geïntegreerde vlotterschakelaar
- Handmatig-automatische schakelaar
- Laag niveau pompen
- Vochtdichte gegoten kabelinvoer



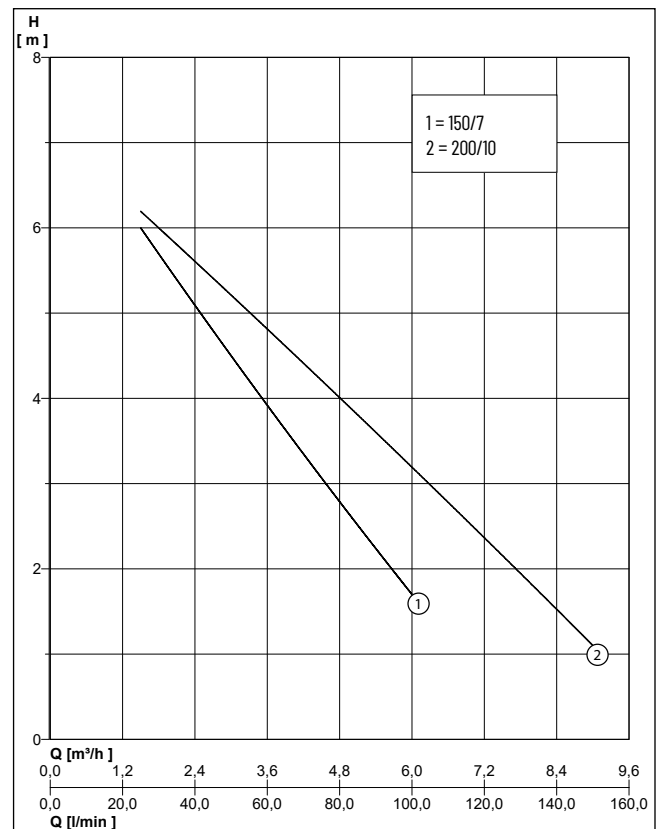
### BESCHRIJVING

De pompompen van de DPC-serie zijn ontworpen voor de afvoer van huishoudelijk (schoon) water, het afvoeren van water uit putten, reservoirs of tanks. De terugslagklep en slangpilaar voor slangen van 3/4 of  $\varnothing$  25-32, zitten inbegrepen bij de levering. Minimaal restwaterstand 3 mm.

### GEBRUIK

- - Afvoer van geïnfiltreerd water, verpompen van regenwater
- Ledigen van reservoirs en/of putten

### CAPACITEIT



Type	Opvoerhoogte H [m]	3	4	5	6	7	8	9
DPC 150/7	Capaciteit Q [m³/h]	6,2	5,6	4,9	4,2	3,4	2,5	1,5
DPC 200/10		8,0	7,3	6,6	5,6	4,7	3,6	2,3

# DPC

## SCHOONWATER DOMPPELPOMP DRENA-LINE

### MECHANISCHE GEGEVENS

Vrije doorlaat	3 mm	Geschikt voor onderdompeling	ja
Oliekamer	ja	Contourvlak	Keramiek. Gesmeerd in olieka- mer.
As	Roestvrijstaal X8 CrNi 18-09 (AISI 303)	Temperatuur van de vloeistof max.	40 °C
Waaier	Technopolymer	Dompeldiepte	7 m
Motorbehuizing	Roestvrijstaal X8 CrNi 18-10 (AISI 304)	Gewicht	5,6 kg
Pomphuis	Technopolymer		

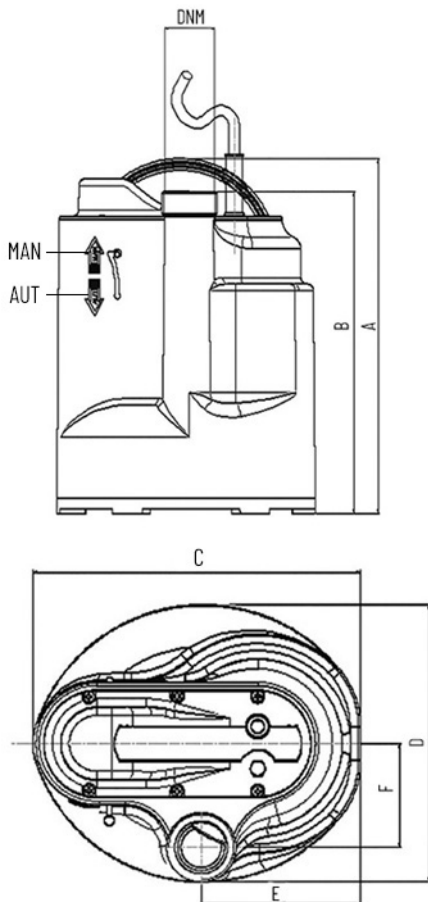
### ELEKTRISCHE GEGEVENS

Spanning	1/N/PE~230 V	Isolatieklasse	F
Netsnoer	10m H05RN-F	Stekker	Schuko
Beveiligingsklasse	IP 68	Rotatiesnelheid	2850 rpm

### DPC

Type	Art.-Nr.	Motorvermogen P1	Stroom	Mechanische afdichting
DPC 150/7	<b>N1080130</b>	0,33 kW	1,4 A	Dubbele lip seal gesmeerd in oliekamer met keramische coating
DPC 200/10	<b>N1080110</b>	0,65 kW	2,9 A	Dubbele, door olie gesmeerde afdichtingen. Primaire af- dichting: carbon/ keramische mechanische dichting,

### DPC



# DPC

SCHOONWATER DOMPELPOMP DRENA-LINE

## AFMETINGEN [mm]

Type	A	B	C	D	F	DNM	E
DPC 150/7	273	148	200	170	63	1 1/4"	97
DPC 200/10	273	148	200	170	63	1 1/4"	97