

DRAINAGESET

POMPES DE DRAINAGE

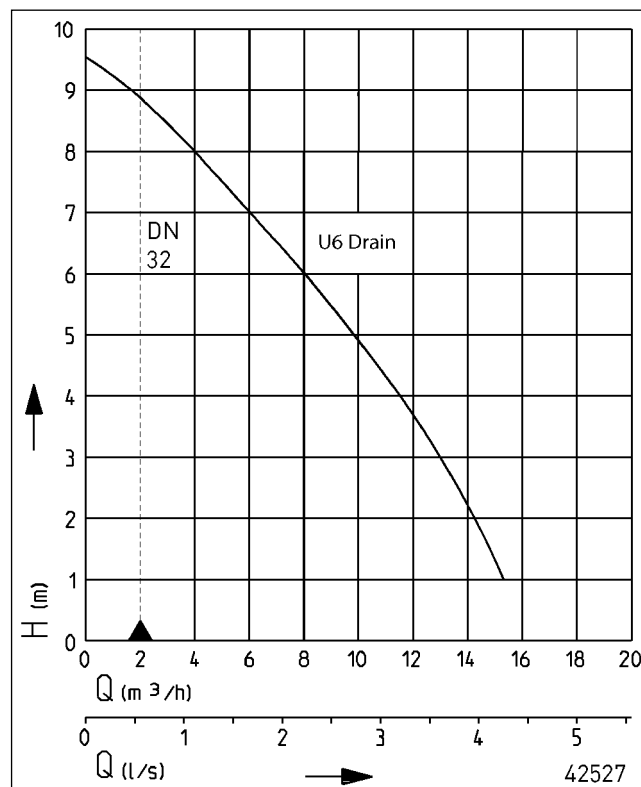
- Prêt à brancher
- Pompe de drainage très performante
- Contenu de la livraison important
- Pour médias abrasifs
- Refroidissement de la chemise moteur
- Garniture mécanique d'étanchéité en SiC



DESCRIPTION

Le set de drainage assure une protection fiable de votre bâtiment contre l'humidité. Le set est livré prêt à brancher avec la pompe de drainage U6 Drain ES. Le set comprend les accessoires utiles qui font que l'installation et la mise en œuvre deviennent un jeu d'enfant. La pompe très performante refoule également les fluides abrasifs. La version très profilée s'intègre dans chaque regard du commerce avec un piège à sable d'un diamètre intérieur de 280 mm min. Une assise stable permet également un fonctionnement sûr dans les regards plus importants.

PRESTATION



| Type | Hauteur H (m) | 1 | 2 | 3 | 4 | 5 | 6 | 7 | 8 | 9 |
|-------------|----------------|------|------|------|------|-----|-----|-----|-----|-----|
| Drainageset | Débit Q [m³/h] | 15,5 | 14,0 | 12,5 | 11,0 | 9,0 | 7,5 | 5,5 | 3,5 | 1,5 |

Sous réserve de modifications techniques - Plage de tolérance selon ISO 9906

D'après la norme EN 12056 le débit minimum à l'intérieur de la conduite d'eau principale doit être de 0,7 m/s. Cette valeur figure également comme limite de fonctionnement recommandée dans le diagramme H-Q.

DRAINAGESET

POMPES DE DRAINAGE

LIVRAISON

Ensemble de drainage: pompe de drainage U6 Drain ES, flotteur spécial, clapet anti-retour, douille porte-tuyau avec collier,

assise stable, câble de manutention lg 5 m, câble de raccordement lg 20 m, commande Manu/Auto

DONNÉES MÉCANIQUES

| | | | |
|--------------------------------|----------------------------------|------------------------|-----------------------------|
| Pompe | Verticale monoétagée | Arbre | Acier inox |
| Passage libre | 10 mm | Roue | Roue à effet vortex, en PRV |
| Palier | Roulement, lubrifié à la graisse | Corps du moteur | Acier inox |
| Joint d'étanchéité côté moteur | Bague d'étanchéité | Submersible | Oui |
| Chambre à huile | Oui | Circuit intégré | Oui |
| Joint d'étanchéité côté fluide | Garniture mécanique SiC | Raccord de refoulement | 1 1/4" |
| Protection marche à sec | Oui | Poids | 9 kg |

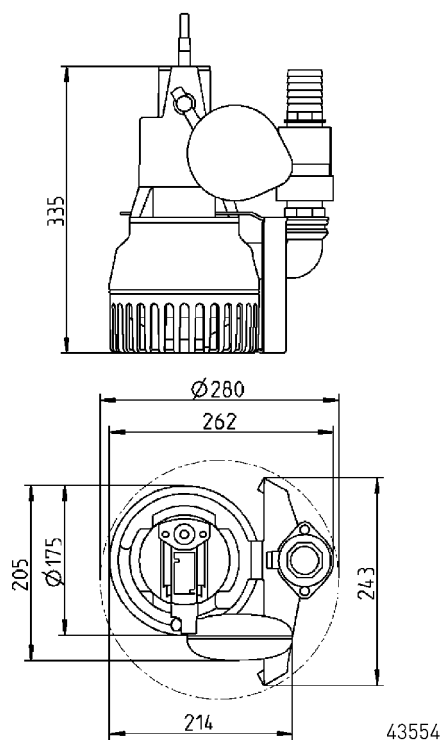
DONNÉES ÉLECTRIQUES

| | | | |
|---------------------|--------------|----------------------|----------|
| Tension | 1/N/PE~230 V | Indice de protection | IP 68 |
| Puissance moteur P1 | 0,75 kW | Classe d'isolation | B |
| Puissance moteur P2 | 0,49 kW | Protecteur thermique | Oui |
| Intensité | 3,3 A | Protection du moteur | Intégré |
| Câble électrique | 20m S07RN-F | Fiche | Sécurité |
| Fils | 4G0,75 | | |

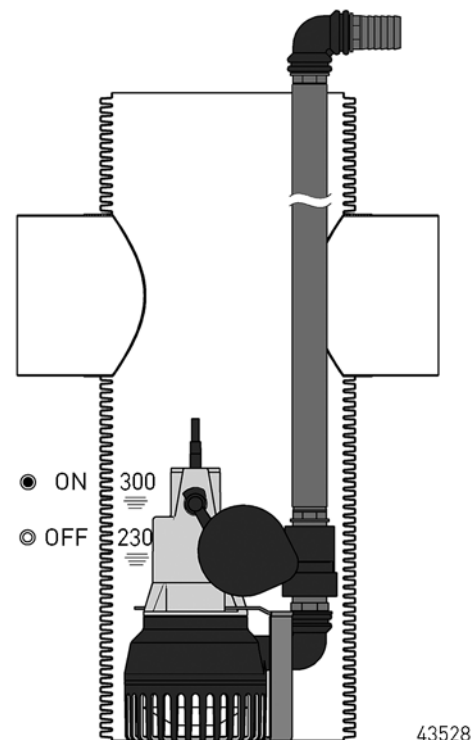
DRAINAGESET

| | |
|-------------|----------|
| Type | Art.-Nr. |
| Drainageset | JP43388 |

Dimensions Ensemble de drainage



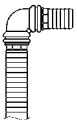
Exemple de montage avec tuyau plastique



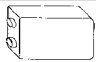
DRAINAGESET

POMPES DE DRAINAGE

ACCESSOIRES MÉCANIQUES

| | | | Art.-Nr. |
|-----------------------------------------------------------------------------------|--------------------------|-------------------|----------|
|  | 1 Tuyau plastique | 1/4" (DN 32), 15m | JP43550 |

ACCESSOIRES ÉLECTRIQUES

| | | | Art.-Nr. |
|-----------------------------------------------------------------------------------|-------------------|-----------------------------------------|----------|
|  | b Batterie | 9 V, pour alarme indépendante du réseau | JP44850 |