

## DRAINAGESET

POMPA DO DRENAŻU

- Gotowy do podłączenia
- Pompa do drenażu o dużej mocy
- Szeroki zakres dostawy
- Do mediów agresywnych
- Płaszcz chłodzący silnik
- Uszczelnienie z węglików krzemowych SiC

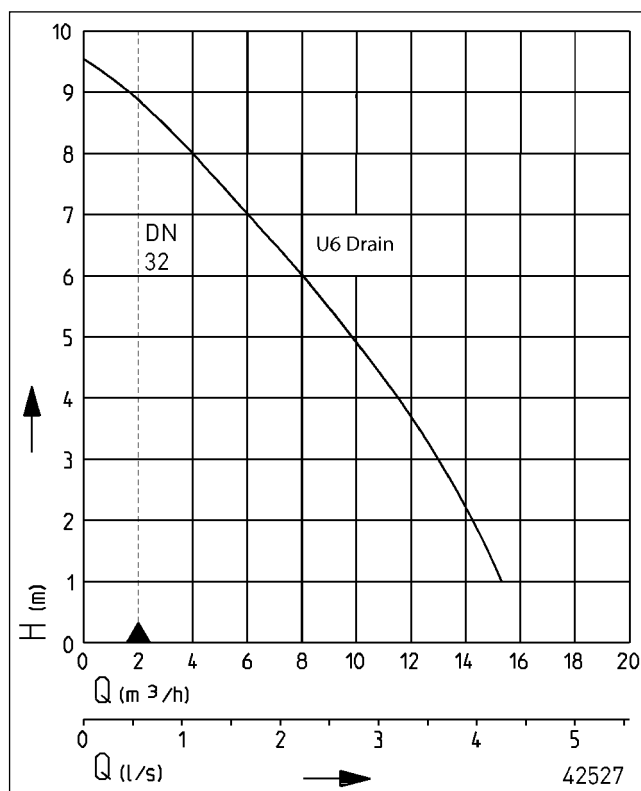


### OPIS

Zestaw drenażowy służy do ochrony budynków przed działaniem wilgoci. Gotowy do podłączenia i używania zestaw drenażowy dostarczany jest razem z pompą drenażową typu U6 Drain ES. Zestaw ten zawiera wszystkie części i komponenty ułatwiające instalację i uruchomienie.

Wydajna pompa umożliwia tłoczenie nawet mediów o właściwościach abrazyjnych. Dzięki smukłej konstrukcji zestaw drenażowy może być instalowany w każdej dostępnej na rynku studzience wyposażonej w piaskowniki o średnicy wewnętrznej większej niż 280 mm. Zestaw jest stabilny i dzięki temu może być bezpiecznie eksploatowany nawet w większych studzienkach.

### CHARAKTERYSTYKA



Typ	Wysokość podnoszenia H [m]	1	2	3	4	5	6	7	8	9
Drainageset	Wydajność [m³/h]	15,5	14,0	12,5	11,0	9,0	7,5	5,5	3,5	1,5

Zastrzeżono prawo do dokonywania zmian - Tolerancja wydajności zgodna ISO 9906  
Zgodnie z normą DIN EN 12056, minimalna prędkość przepływu w rurociągu tłocznym musi wynosić 0,7 m/s. Wielkość tą uwzględniono na wykresie Q-H jako granicę stosowania.

# DRAINAGESET

## POMPA DO DRENAŻU

### DOSTAWA

Zestaw drenażowy: pompa drenażowa U6 Drain ES, z płytą specjalnym, zaworem zwrotnym klapowym, tuleją węża z opaską, zabezpieczeniem stabilizującym, liną o długości 5 m do wyciągania, przewodem zasilającym o długości 20 m,

układem sterowania tryb ręczny/ 0/ automatyczny tryb pracy.

Zestaw węża: kolanko, 2 x tulejka nasadowa węża, opaska węża, wąż spiralny z PCV o długości 15 m i  $\varnothing$  40 mm, opaska węża ze śrubą motylkową.

### DANE MECHANICZNE

Pompa	Pionowa jednostopniowa	Zabezpieczony przed suchobiegami	tak
Wolny przełot	10 mm	Wał	Stal nierdzewna
Łożysko	Łożysko kulkowe, smarowane smarem	Wirnik	Typu Vortex, GFK
Uszczelnienie od strony silnika	Uszczelnienie wału	Obudowa silnika	Stal nierdzewna
Komora olejowa	tak	Zatapialna	tak
Uszczelnienie od strony medium	Uszczelnienie SiC	Wyłącznik zabudowany	tak
		Wyjście tłoczne	1 1/4"
		Waga	9 kg

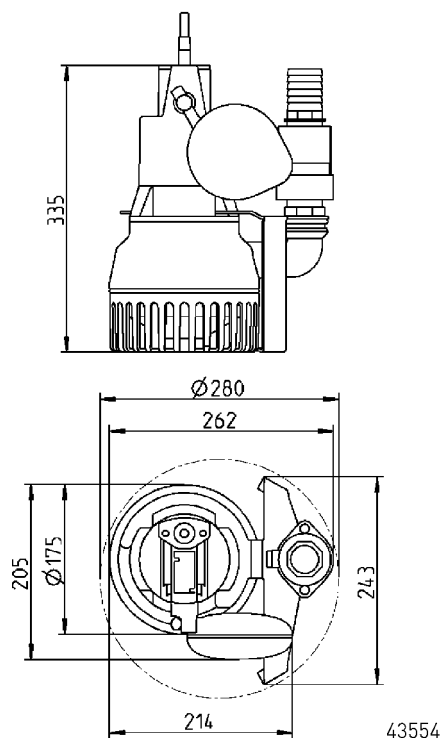
### DANE ELEKTRYCZNE

Napięcie	1/N/PE-230 V	Rodzaj ochrony	IP 68
Moc silnika P1	0,75 kW	Klasa izolacji	B
Moc silnika P2	0,49 kW	Termik uzwojenia	tak
Prąd	3,3 A	Zabezpieczenie silnika	zintegrowane
Kabel zasilający	20m S07RN-F	Wtyczka	Schuko
Żyły	4G0,75		

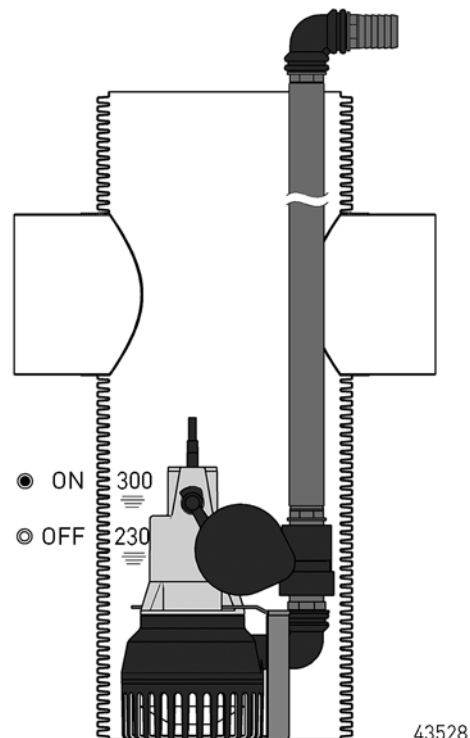
### DRAINAGESET

Typ	Nr kat.
Drainageset	JP43388

### Wymiary i wysokość załączenia setu drenarskiego (mm)



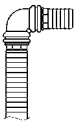
### Przykład zabudowy z zestawem z węzłem



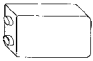
# DRAINAGESET

POMPA DO DRENAŻU

## MECHANICZNE WYPOSAŻENIE DODATKOWE

			Nr kat.
	<b>1</b> Kompletny wąż spiralny	1 1/4" (DN 32), 15 m z kolankiem i nyplem	<b>JP43550</b>

## ELEKTRYCZNE WYPOSAŻENIE DODATKOWE

			Nr kat.
	<b>b</b> Akumulator	9 V, do alarmu niezależnego od sieci	<b>JP44850</b>