

EASYFIX

KELLERENTWÄSSERUNGSPUMPEN

- Schnelle und einfache Installation
- Easyfix 32 Duo inkl. Steuerung
- Steckerfertig
- Gleitrohrsystem auf Grundplatte vormontiert
- Kompakte Bauweise ermöglicht Einsatz in kleinen Schächten: 300x400 mm für Einzelanlagen / 500x500 mm für Doppelanlagen



BESCHREIBUNG

Mit den Einbausets Easyfix 32 Single bzw. Easyfix 32 Duo können Tauchmotorpumpen mit minimalem (Zeit-)aufwand als Einzel- oder Doppelanlage in Pumpenschächten innerhalb und außerhalb von Gebäuden installiert werden.

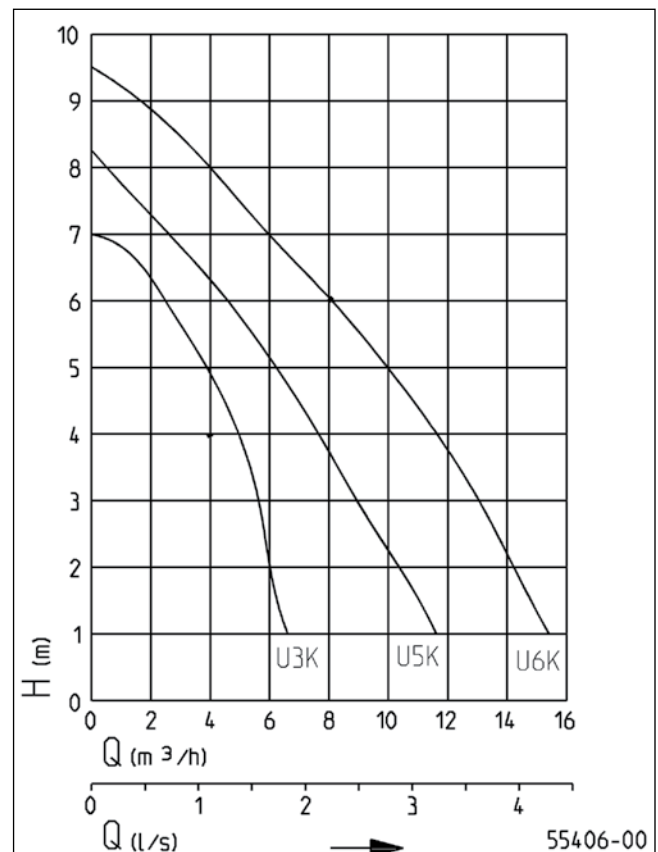
Die Sets sind steckerfertig und alle erforderlichen Komponenten sind bis zur Verbindung an die Druckleitung bereits auf einer Grundplatte (H=15 mm) vormontiert.

Der Easyfix 32 Duo beinhaltet neben den mechanischen Komponenten auch eine Steuerung. Diese Steuerung regelt den abwechselnden Betrieb der beiden Pumpen und gewährleistet darüber hinaus Alarmmeldungen und Spitzenlastbetrieb. Der dafür zuständige Niveaugeber ist mit einem 10 m Anschlusskabel mit der Steuerung verbunden.

Der Normalbetrieb der Pumpen wird über ihre angebauten Schwimmerschalter gewährleistet, daher sind keine externen Niveaugeber wie Kugeltauchschalter erforderlich.

An beide Easyfix-Sets können wahlweise die U3 KS, U3 KS spezial, U5 KS und U6 K ES angeschlossen werden. Die Pumpen sind nicht im Lieferumfang. Die Verwendung des Sonderchwimmers für niedrige Schalthöhen (Zubehör Pumpen) ist möglich.

LEISTUNG



Konstruktionsänderungen vorbehalten - Leistungstoleranz nach ISO 9906

Entsprechend EN 12056 muss die Mindestfließgeschwindigkeit in der Druckleitung 0,7 m/s betragen. Diese Vorgabe ist als Einsatzgrenze (gestrichelt) im 0-H-Diagramm eingezeichnet.

EASYFIX

KELLERENTWÄSSERUNGSPUMPEN

LIEFERUMFANG

Easyfix 32 Single: Gleitrohrsystem auf Grundplatte, Druckleitung mit Rückschlagklappe (komplett vormontiert), Gleitrohrklaue, elastische Verbindung und Schellen.

Easyfix 32 Duo: 2x Gleitrohrsystem auf Grundplatte, Druckleitungen mit Rückschlagklappen (komplett vormontiert), Gleitrohrklauen, elastische Verbindung, Schellen sowie steckerfertiger Steuerung (1,5 m Leitung).

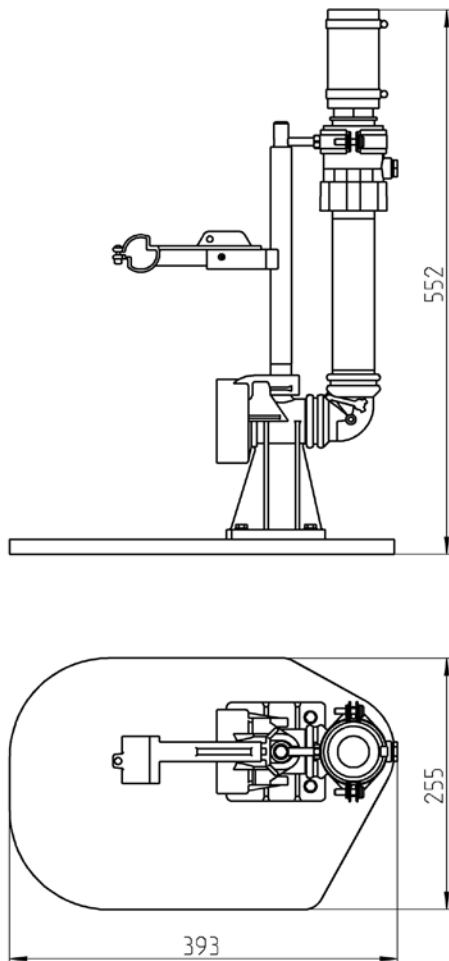
EASYFIX

Typ	Art.-Nr.	Gewicht
Easyfix 32 Duo	JP50307	6,9 kg
Easyfix 32 Single	JP50308	1,8 kg

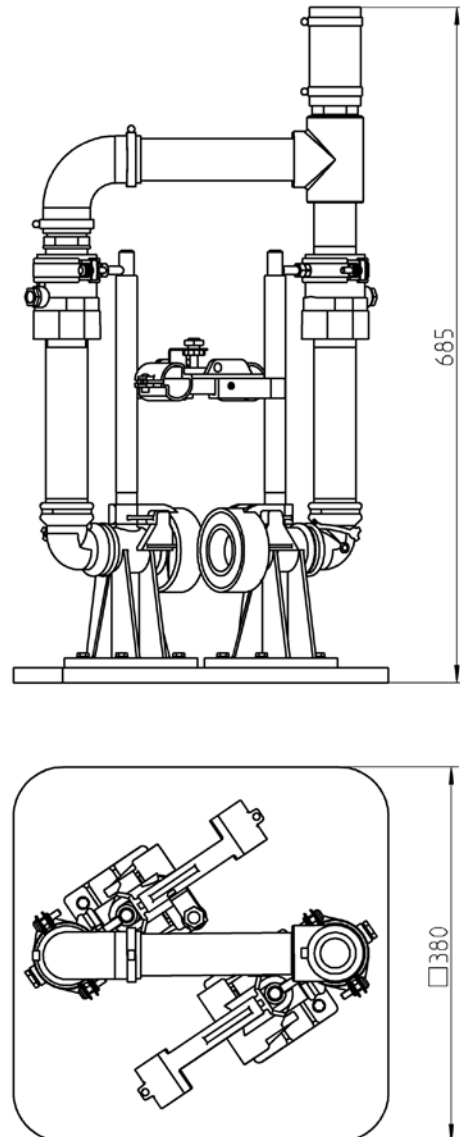
MÖGLICHE PUMPEN

Easyfix	U5KS
U3KS/U3KS spezial	U6K ES

Hauptmaße Easyfix 32 Single (mm)



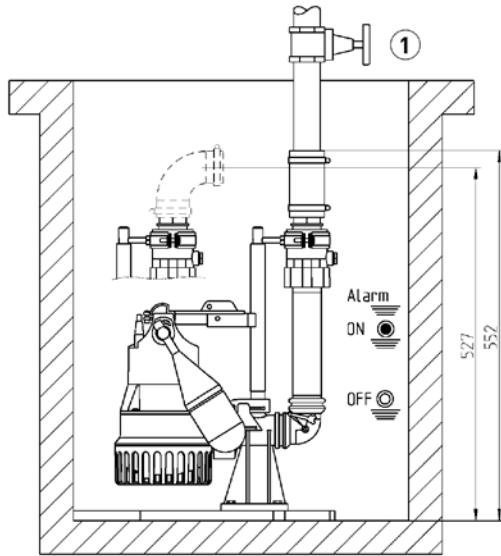
Hauptmaße Easyfix 32 Duo (mm)



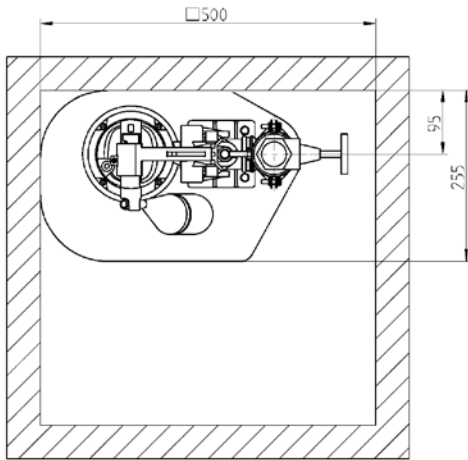
EASYFIX

KELLERENTWÄSSERUNGSPUMPEN

Hauptmaße und Schalthöhen Easyfix 32 Single (mm)

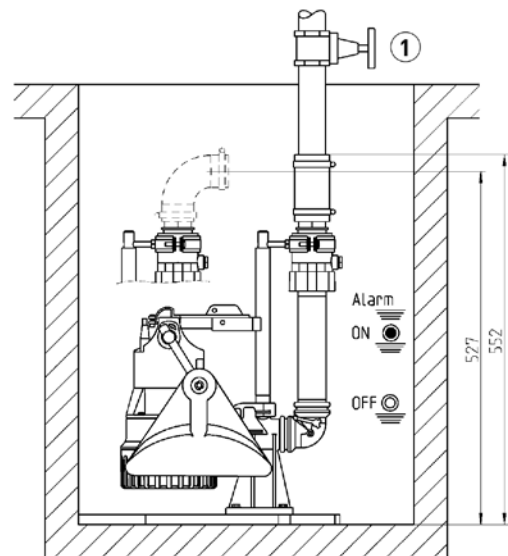


	U3 KS	U5 KS	U6K ES
ON	270	275	295
OFF	165	170	195

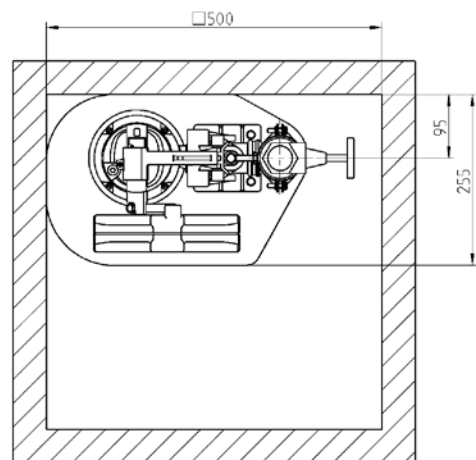


55351-01

Hauptmaße und Schalthöhen Sonderschwimmer (mm)



	U3 KS	U5 KS	U6K ES
ON	160	125	155
OFF	100	75	105

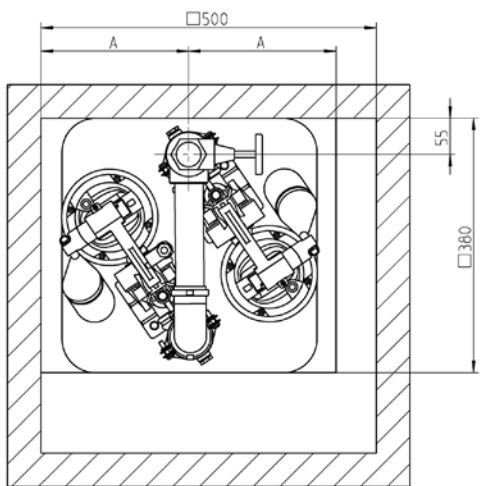
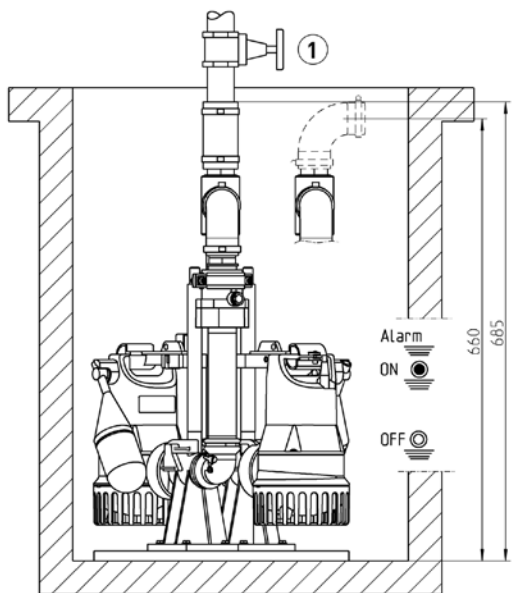


55352-01

EASYFIX

KELLERENTWÄSSERUNGSPUMPEN

Einbaubeispiel Easyfix 32 Duo

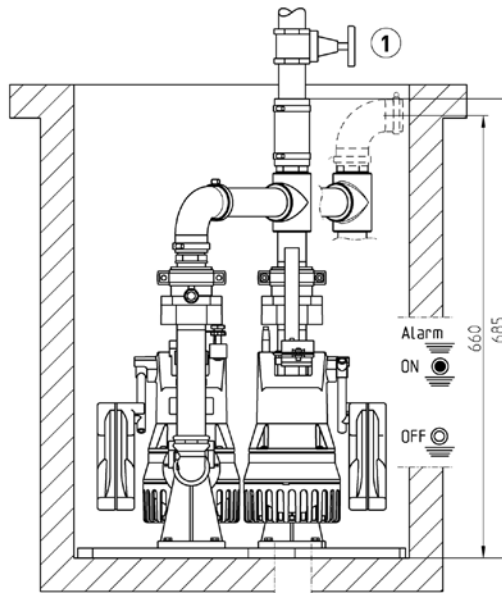


	U3 KS	U5 KS	U6K ES
ON	270	275	295
OFF	165	170	195
Alarm	320	345	400

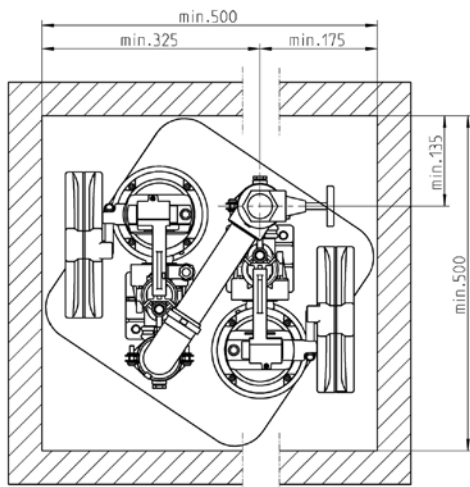
	U3 KS	U5 KS	U6K ES
A	min.220	min.242	min.250

55348-00

Einbaubeispiel Easyfix 32 Duo mit Sonderschwimmer

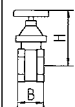


	U3 KS	U5 KS	U6K ES
ON	160	125	155
OFF	100	75	105
Alarm	320	345	400



55349-00

ZUBEHÖR MECHANISCH



① Absperrschieber

1/4" (DN 32), PN 16

110x60 (HxB)

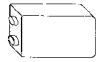

Art.-Nr.

JP44785

EASYFIX

KELLERENTWÄSSERUNGSPUMPEN

ZUBEHÖR ELEKTRISCH

			Art.-Nr.
	 Akku	für netzunabhängigen Alarm	JP44850