

EASYFIX

DRAINAGEPOMPEN

- Snelle en eenvoudige installatie
- Easyfix 32 Duo incl. besturings
- Aansluitklaar
- Geleiderailsysteem voorgemonteerd op bodemplaat
- Compact ontwerp voor gebruik in kleine schachten: 300x400 mm voor enkelvoudige eenheden / 500x500 mm voor dubbele eenheden



BESCHRIJVING

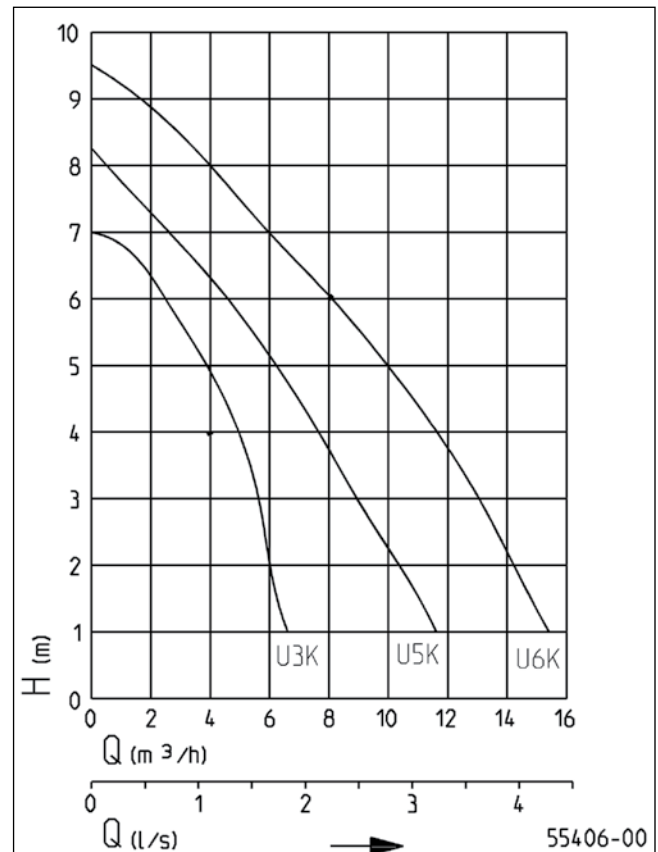
Met de Easyfix 32 Single- of Easyfix 32 Duo-installatiesets kunnen pompelatorpompen met minimale (tijds)inspanning als enkelvoudige of dubbele installatie in pompschachten binnen en buiten gebouwen worden geïnstalleerd.

De sets zijn steckerklaar en alle noodzakelijke componenten zijn reeds voorgemonteerd op een grondplaat (H=15 mm) tot aan de aansluiting op de drukleiding.

Naast de mechanische componenten bevat de Easyfix 32 Duo ook een besturing. Deze besturing regelt het wisselbedrijf tussen de twee pompen en zorgt tevens voor alarmmeldingen en pieklastbedrijf. De pompen worden geschakeld via de aangebouwde vlotterschakelaars, zodat er geen externe niveausensoren zoals kogeldompelschakelaars nodig zijn. De niveausensor die hiervoor verantwoordelijk is, is met een kabel van 10 m verbonden met de besturingseenheid.

Op beide Easyfix-sets kunnen naar keuze de U3 KS, U3 KS spezial, U5 KS en U6 K ES worden aangesloten. De pompen zijn niet inbegrepen in de levering. Het gebruik van de speciale vlotter voor lage schakelhoogtes (accessoire pomp) is mogelijk.

CAPACITEIT



Constructiewijzigingen voorbehouden - capaciteitstolerantie conform ISO 9906

Volgens EN 12056 moet de minimale stroomsnelheid in de drukleiding 0,7 m/s bedragen. Deze waarde is als grenswaarde (stippellijn) in het Q-H-diagram ingetekend.

EASYFIX

DRAINAGEPOMPEN

LEVERINGSOMVANG

Easyfix 32 Single: Voetbochtkoppeling op grondplaat, drukleiding met terugslagklep (volledig voorgemonteerd), voetbocht-koppelingklauw, elastische verbinding en klemmen.

Easyfix 32 Duo: 2x voetbochtkoppeling op grondplaat, drukleidingen met terugslagkleppen (volledig voorgemonteerd), voetbochtkoppelingklauwen, elastische verbinding, klemmen en stekkerklare besturing (1,5 m kabel).

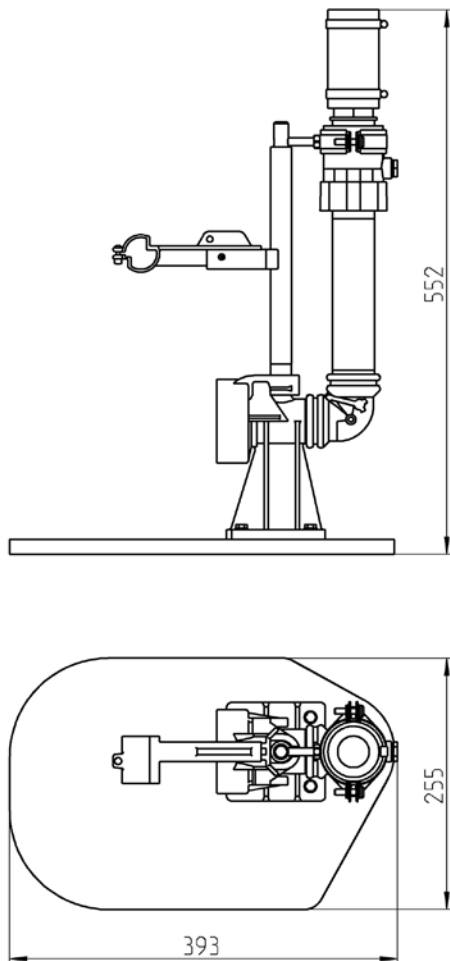
EASYFIX

| Type | Art.-Nr. | Gewicht |
|-------------------|----------|---------|
| Easyfix 32 Duo | JP50307 | 6,9 kg |
| Easyfix 32 Single | JP50308 | 1,8 kg |

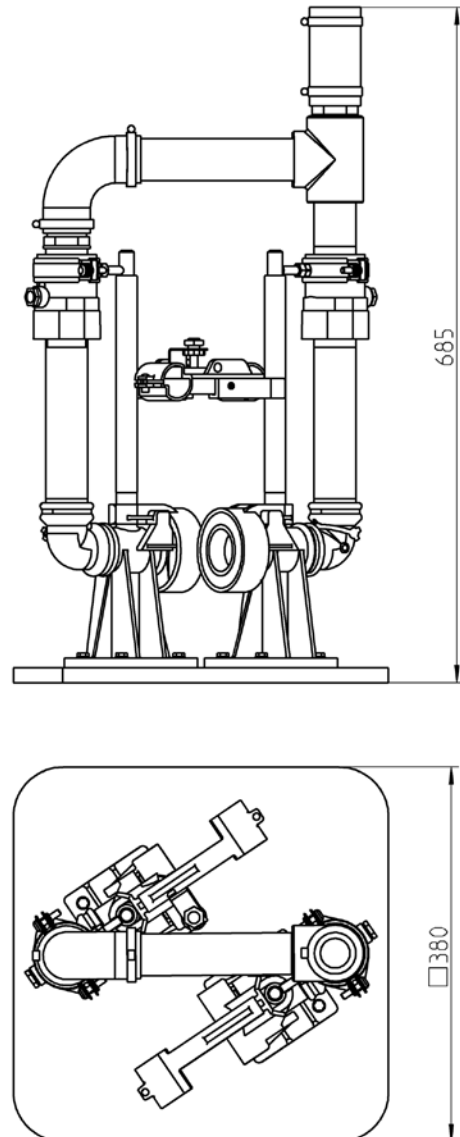
MOGELIJKE POMPEN

| | |
|-------------------|--------|
| Easyfix | U5KS |
| U3KS/U3KS spezial | U6K ES |

Afmetingen Easyfix 32 Single (mm)



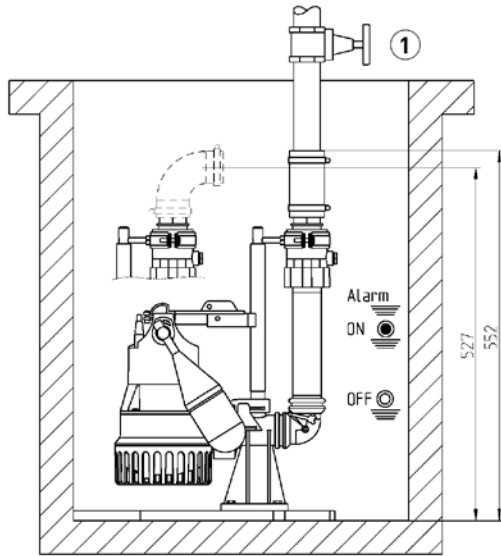
Afmetingen Easyfix 32 Duo (mm)



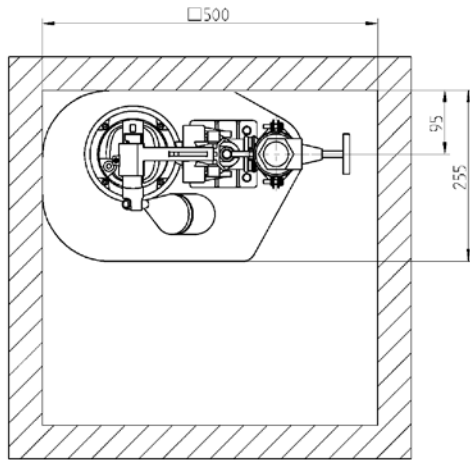
EASYFIX

DRAINAGEPOMPEN

Afmetingen en schakelpunten Easyfix 32 Single (mm)

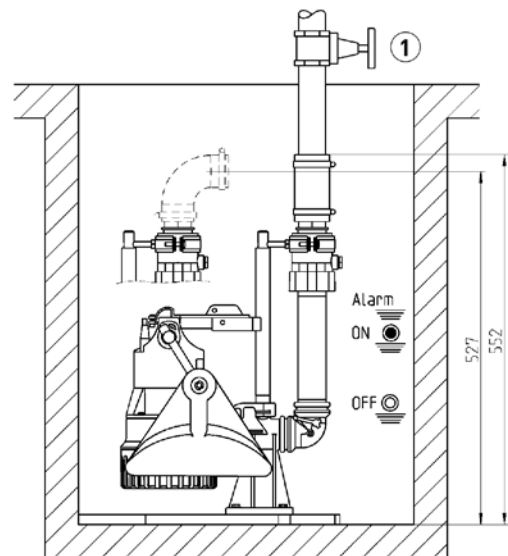


| | U3 KS | U5 KS | U6K ES |
|-----|-------|-------|--------|
| ON | 270 | 275 | 295 |
| OFF | 165 | 170 | 195 |

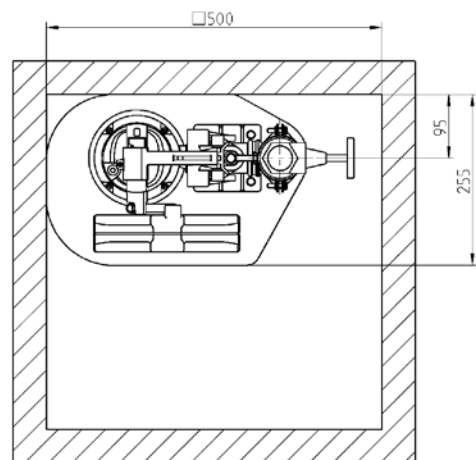


55351-01

Afmetingen en schakelpunten speical float (mm)



| | U3 KS | U5 KS | U6K ES |
|-----|-------|-------|--------|
| ON | 160 | 125 | 155 |
| OFF | 100 | 75 | 105 |

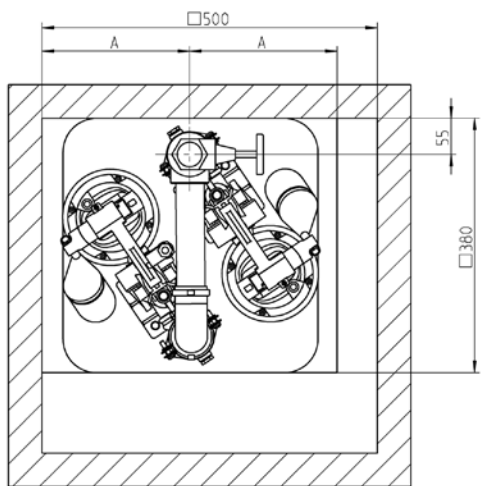
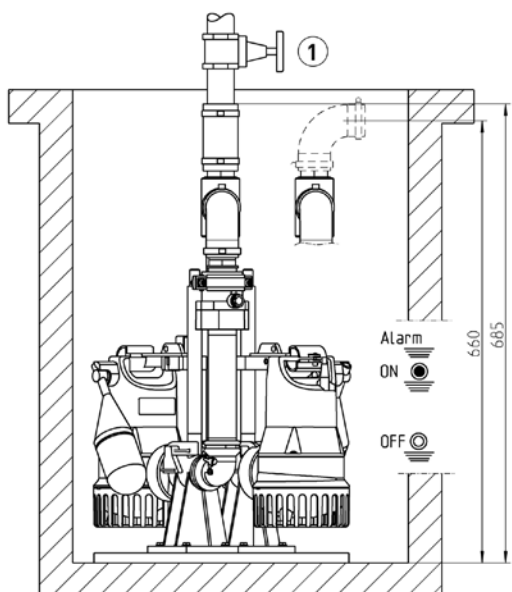


55352-01

EASYFIX

DRAINAGEPOMPEN

Installatie voorbeeld Easyfix 32 Duo

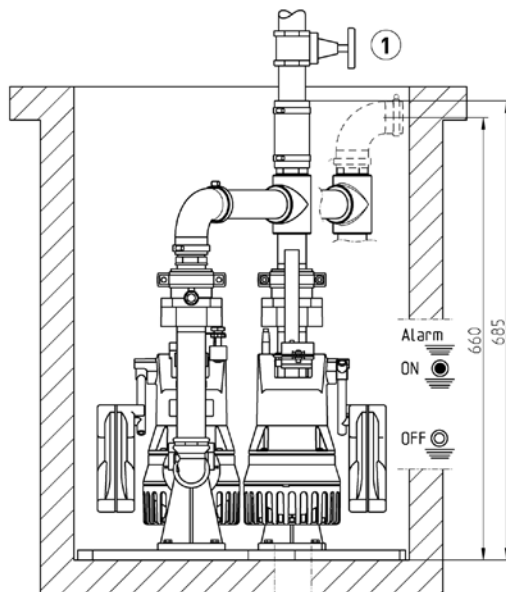


| | U3 KS | U5 KS | U6K ES |
|-------|-------|-------|--------|
| ON | 270 | 275 | 295 |
| OFF | 165 | 170 | 195 |
| Alarm | 320 | 345 | 400 |

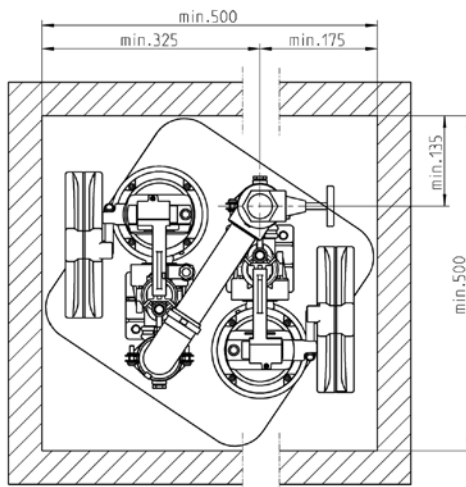
| | U3 KS | U5 KS | U6K ES |
|---|---------|---------|---------|
| A | min.220 | min.242 | min.250 |

55348-00

Installatie voorbeeld van Easyfix 32 Duo met speciale vlotter

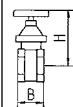


| | U3 KS | U5 KS | U6K ES |
|-------|-------|-------|--------|
| ON | 160 | 125 | 155 |
| OFF | 100 | 75 | 105 |
| Alarm | 320 | 345 | 400 |



55349-00

MECHANISCHE TOEBEHOREN



① Afsluiter

1/4" (DN 32), PN 16

110x60 (HxB)



Art.-Nr.

JP44785

EASYFIX

DRAINAGEPOMPEN

ELEKTRISCHE TOEBEHOREN

| | | | Art.-Nr. |
|---|---|---|----------|
|  |  Accu | 9 V, voor stroomnet onafhankelijk alarm | JP44850 |