

# PENTAIR JUNG PUMPEN

## FLUTBOX

POMPY DO ODWADNIANIA PIWNIC

- Z pompą U5KS o dużej mocy do odwadniania piwnic
- Pompa z płaszczem wodnym do pracy w zanurzeniu
- Szybkie, proste podłączenie węża do złącza typu C
- Blokada pływaków do pracy ciągłej
- Do zamocowania na ścianie w przypadku magazynowania

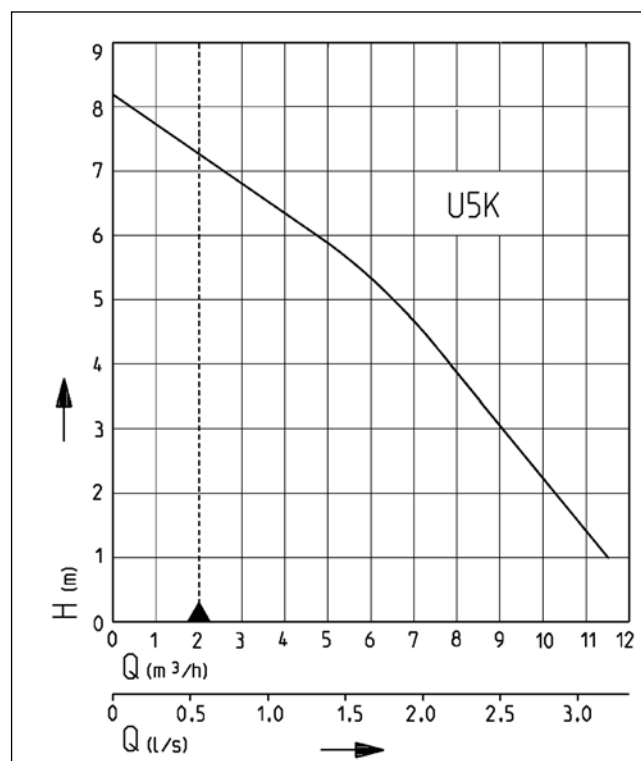


### OPIS

Flutbox to zestaw pierwszej pomocy do odprowadzania ścieków/ wody w przypadkach awaryjnych z piwnic. Pompę z koszem nośnym ustawić należy na podłożu, a następnie odpompować wodę szybko i sprawnie przy pomocy węża gaśniczego (Ø 38 mm) o długości 12,5 m. Po załączeniu pływaków pompa tłoczy wodę do momentu osiągnięcia poziomu wody resztkowej 35 mm.

Pompę U5KS można stosować niezależnie od kosza nośnego, zarówno w sposób stacjonarny, jak i przenośny - w domu i w ogrodzie. Po zdjęciu stopki sita można w pełni wykorzystać swobodny przepływ 20 mm.

### CHARAKTERYSTYKA



| Typ     | Wysokość podnoszenia H [m] | 1    | 2    | 3   | 4   | 5   | 6   | 7   |
|---------|----------------------------|------|------|-----|-----|-----|-----|-----|
| Flutbox | Wydajność [m³/h]           | 11,5 | 10,5 | 9,0 | 7,5 | 6,5 | 4,5 | 2,5 |

Zastrzeżono prawo do dokonywania zmian - Tolerancja wydajności zgodna ISO 9906  
Zgodnie z normą DIN EN 12056, minimalna prędkość przepływu w rurociągu tłocznym musi wynosić 0,7 m/s. Wielkość tą uwzględniono na wykresie Q-H jako granicę stosowania.



# FLUTBOX

## POMPY DO ODWADNIANIA PIWNIC

### DOSTAWA

Pompa do odwadniania piwnic U5KS, wąż strażacki o długości 12,5 m z przyłączem C (C52), kosz nośny z wbudowanym

mocowaniem pompy, blokada z płytakiem.

### DANE MECHANICZNE

|                                 |                                   |                                  |                  |
|---------------------------------|-----------------------------------|----------------------------------|------------------|
| Pompa                           | Pionowa jednostopniowa            | Zabezpieczony przed suchobiegiem | tak              |
| Wolny przelot                   | 20 mm                             | Wał                              | Stal nierdzewna  |
| Łożysko                         | Łożysko kulkowe, smarowane smarem | Wirnik                           | Typu Vortex, GFK |
| Uszczelnienie od strony silnika | Uszczelnienie wału                | Obudowa silnika                  | Stal nierdzewna  |
| Komora olejowa                  | tak                               | Obudowa pompy                    | GFK              |
| Uszczelnienie od strony medium  | Uszczelnienie dwustronne wału     | Zatapialna                       | tak              |
|                                 |                                   | Wyjście tłoczne                  | C-złącze         |
|                                 |                                   | Waga                             | 11 kg            |

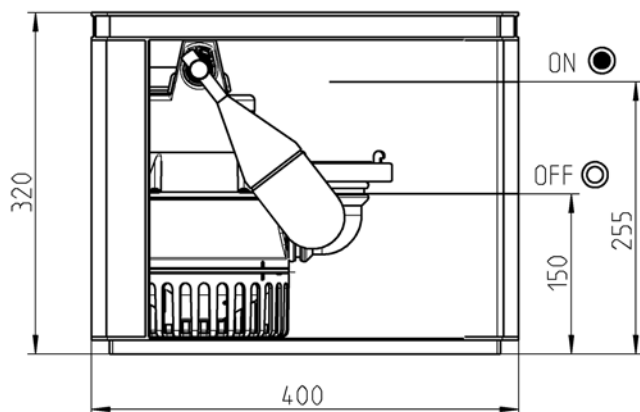
### DANE ELEKTRYCZNE

|                |                              |                        |              |
|----------------|------------------------------|------------------------|--------------|
| Wyłącznik      | Z wyłącznikiem automatycznym | Kabel zasilający       | 10m H07RN-F  |
| Napięcie       | 1/N/PE~230 V                 | Żyły                   | 3G1,0        |
| Moc silnika P1 | 0,52 kW                      | Rodzaj ochrony         | IP 68        |
| Moc silnika P2 | 0,38 kW                      | Klasa izolacji         | B            |
| Prąd           | 2,3 A                        | Termik uzwojenia       | tak          |
|                |                              | Zabezpieczenie silnika | zintegrowane |
|                |                              | Wtyczka                | Schuko       |

### FLUTBOX

|         |         |
|---------|---------|
| Typ     | Nr kat. |
| Flutbox | JP09479 |

### Wymiary główne Flutbox (mm)



09479-00