

FLUTBOX PRO 300

SCHMUTZWASSERPUMPEN



- Mit leistungsstarker Schmutzwasserpumpe Multidrain UV 315-1 S
- 10 mm freier Durchgang
- Pumpe mit Motormantelkühlung für aufgetauchten Betrieb
- Schneller, einfacher Schlauchanschluss durch C-Kupplung
- Transportbox mit Filterfunktion

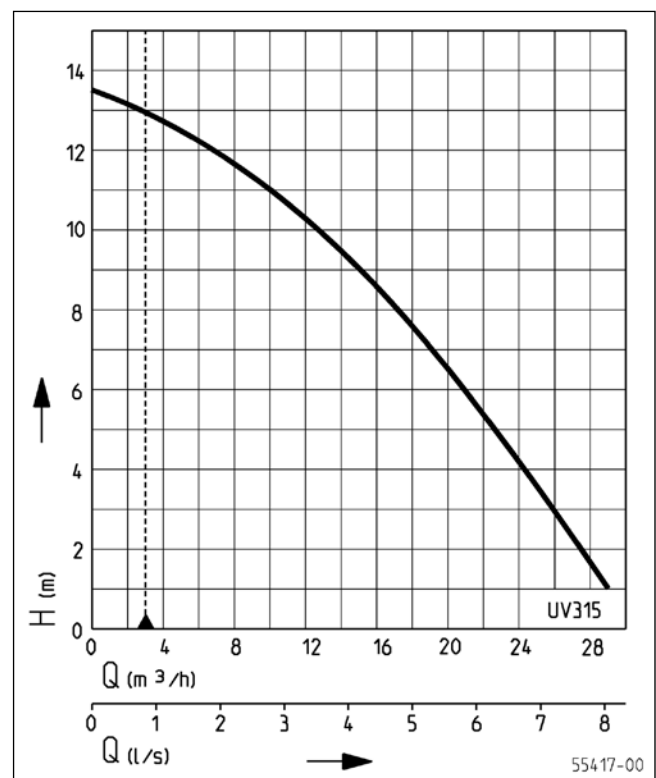
BESCHREIBUNG

Die Flutbox Pro 300 ist ein professionelles Erste-Hilfe-Set zur Beseitigung von Überschwemmungen aus Kellern und anderen überfluteten Bereichen. Ausgestattet mit der leistungsstarken Schmutzwasserpumpe MultiDrain 315-1 S und einem 15 m Druckschlauch (Ø 52 mm) fördert sie zuverlässig bis zu 28 m³/h. Der Schlauch wird mit einer Storz-C-Kupplung befestigt und kann bei Bedarf mit handelsüblichen Feuerwehrschräuchen verlängert werden.

Die Pumpe kann sowohl mit als auch ohne Transportbox eingesetzt werden. Bei fixiertem Kugeltauchschalter und ohne Tragekorb pumpt sie das Wasser bis auf 2 cm Restwasserstand ab.

Der Motor der Pumpe wird über den Motormantel permanent durch das Fördermedium gekühlt und zusätzlich von zwei Thermostaten überwacht. So kann die Pumpe aufgetaucht betrieben werden, ohne dass es zu Motorschäden oder zwischenzeitlicher Abschaltung kommt.

LEISTUNG



Typ	Förderhöhe H [m]	1	2	3	5	7	9	13
Flutbox Pro 300	Fördermenge Q [m ³ /h]	28,0	25,0	23,0	19,0	14,5	10,0	20,0

Konstruktionsänderungen vorbehalten - Leistungstoleranz nach ISO 9906

Entsprechend EN 12056 muss die Mindestfließgeschwindigkeit in der Druckleitung 0,7 m/s betragen. Diese Vorgabe ist als Einsatzgrenze (gestrichelt) im 0-H-Diagramm eingezeichnet.

FLUTBOX PRO 300

SCHMUTZWASSERPUMPEN

LIEFERUMFANG

1 Schmutzwasserpumpe Multidrain UV 315-1 S, 1 Druckschlauch
15 m mit Storz-C-Kupplung (52 mm Innendurchmesser), 1

Spanngurt zur Fixierung der Pumpe z.B. beim Transport, 1
Transportbox

MECHANISCHE DATEN

Pumpe	vertikal einstufig	Welle	Edelstahl
Freier Durchgang	10 mm	Laufgrad	Edelstahl
Lager	Kugellager, fettgeschmiert	Motorgehäuse	Edelstahl
Dichtung motorseitig	Gleitringdichtung	Überflutbar	ja
Ölkammer	ja	Druckabgang	C-Kupplung
Dichtung mediumseitig	SiC Gleitringdichtung	Gewicht	29 kg
Trockenlaufsicher	ja		

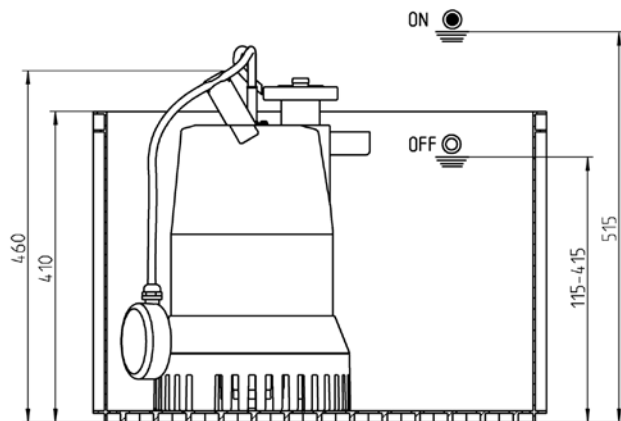
ELEKTRISCHE DATEN

Schaltung	mit Schaltautomatik	Adern	3G1,0
Spannung	1/N/PE~230 V	Schutzart	IP 68
Motorleistung P1	1,83 kW	Isolierstoffklasse	F
Motorleistung P2	1,36 kW	Wicklungsthermostat	ja
Strom	2,3 A	Motorschutz	integriert
Netzleitung	10m H07RN8-F	Stecker	Schuko

FLUTBOX PRO 300

Typ	Art.-Nr.
Flutbox Pro 300	JP50586

Hauptmaße Flutbox Pro 300 (mm)



55416-00