

FLUTBOX PRO 300

VUILWATERPOMPEN



- Inclusief een RVS vuilwaterpomp Multidrain UV 315-1 S
- 10 mm vrije doorlaat
- Voorzien van een motormantelkoeling voor continu gebruik
- Snelle, eenvoudige slangaansluiting dankzij C-koppeling
- Transportbox met filterfunctie

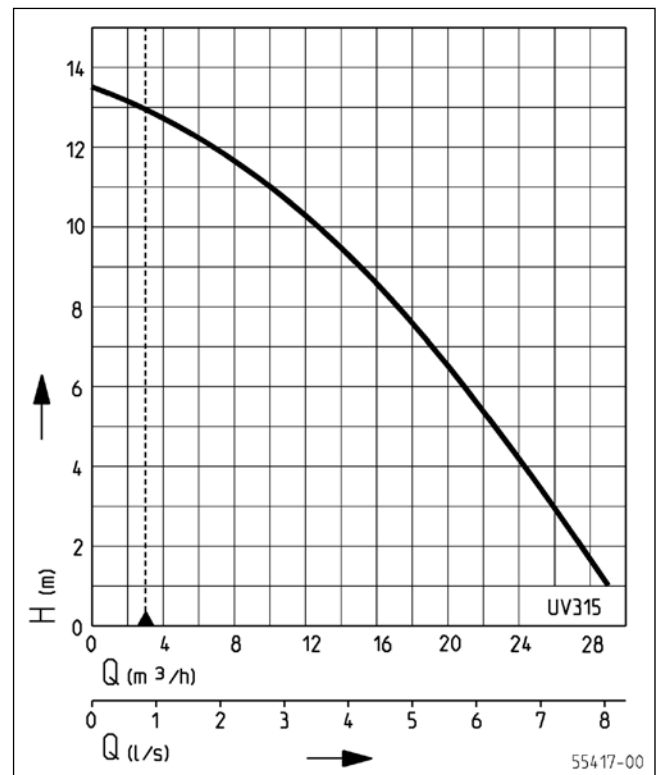
BESCHRIJVING

De Flutbox Pro 300 is een complete set voor het afvoeren van het overtollige water bij overstromingen uit bijvoorbeeld kelders en andere ruimtes. Uitgerust met de krachtige MultiDrain 315-1 S vuilwaterpomp en een 15 m lange drukslang (Ø 52 mm), verpompt hij tot 28 m³/h. De slang is bevestigd met een Storz C-koppeling en kan indien nodig worden verlengd met standaard brandslangen.

De pomp kan zowel met als zonder de krat worden gebruikt. Met de niveauschakelaar vast en zonder krat pompt hij het water tot een restwaterpeil van 2 cm.

De motor van de pomp wordt permanent gekoeld door het verpompte medium via de motormantel en wordt tevens bewaakt door twee thermostaten. Dit betekent dat de pomp kan worden gebruikt terwijl hij ondergedompeld is, zonder dat de motor beschadigd raakt of tussentijds wordt uitgeschakeld.

CAPACITEIT



Type	Opvoerhoogte H [m]	1	2	3	5	7	9	13
Flutbox Pro 300	Capaciteit Q [m ³ /h]	28,0	25,0	23,0	19,0	14,5	10,0	20,0

Constructiewijzigingen voorbehouden - capaciteitstolerantie conform ISO 9906

Volgens EN 12056 moet de minimale stroomsnelheid in de drukleiding 0,7 m/s bedragen. Deze waarde is als grenswaarde (stippellijn) in het Q-H-diagram ingetekend.

FLUTBOX PRO 300

VUILWATERPOMPEN

LEVERINGSOMVANG

1 vuilwaterpomp Multidrain UV 315-1 S, 1 drukslang van 15 m met Storz C-koppeling (binnendiameter 52 mm), 1 spanriem voor het

fixeren van de pomp, bijv. tijdens transport, 1 transportbox

MECHANISCHE GEGEVENS

Pomp	verticaal eentraps	As	Roestvrijstaal
Vrije doorlaat	10 mm	Waaier	Roestvrijstaal
Lager	Kogellager, vetgesmeerd	Motorbehuizing	Roestvrijstaal
Afdichting aan motorzijde	Mechanische asafdichting	Geschikt voor onderdompeling	ja
Oliekamer	ja	Perszijde	C-Koppeling
Afdichting aan mediumzijde	SiC-mechanische asafdichting	Gewicht	29 kg
Droogloopveilig	ja		

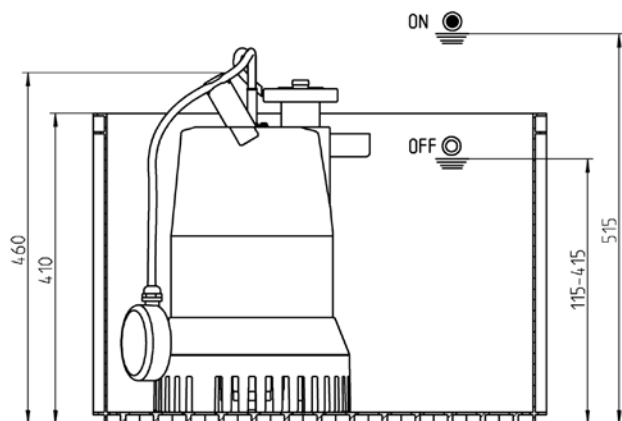
ELEKTRISCHE GEGEVENS

Schakeling	met niveauregeling	Draden	3G1,0
Spanning	1/N/PE~230 V	Beveiligingsklasse	IP 68
Motorvermogen P1	1,83 kW	Isolatieklasse	F
Motorvermogen P2	1,36 kW	Wikkelingsthermostaat	ja
Stroom	2,3 A	Motorbeveiliging	geïntegreerd
Netsnoer	10m H07RN8-F	Stekker	Schuko

FLUTBOX PRO 300

Type	Art.-Nr.
Flutbox Pro 300	JP50586

Afmetingen Flutbox (mm)



55416-00