

HEBEFIX 100 / 100 H

ÜBERFLURBEHÄLTER

- Richtung für Druckabgang variabel
- Alarmanlage möglich
- Rückschlagklappe
- Heißwasserausführung bis 80°C
- Aktivkohlefilter (Hebefix 100)



BESCHREIBUNG

Der Überflurbehälter Hebefix 100 ist eine Entwässerungs-Pumpstation zum Heben von fäkalienfreien Abwässern aus dem häuslichen und gewerblichen Bereich bis 40°C. In der Version Hebefix 100 H ist der Sammelbehälter beständig gegen Abwassertemperaturen bis 80°C. Er besteht aus einem aufstellbaren Kunststoffbehälter (ca. 75 l) mit vier Kombizuläufen für Rohre mit Außendurchmesser 50 oder 110 mm. Die beigelegte Druckleitung kann wahlweise nach links oder rechts aus dem Behälter geführt werden (Anschluss R 1½").

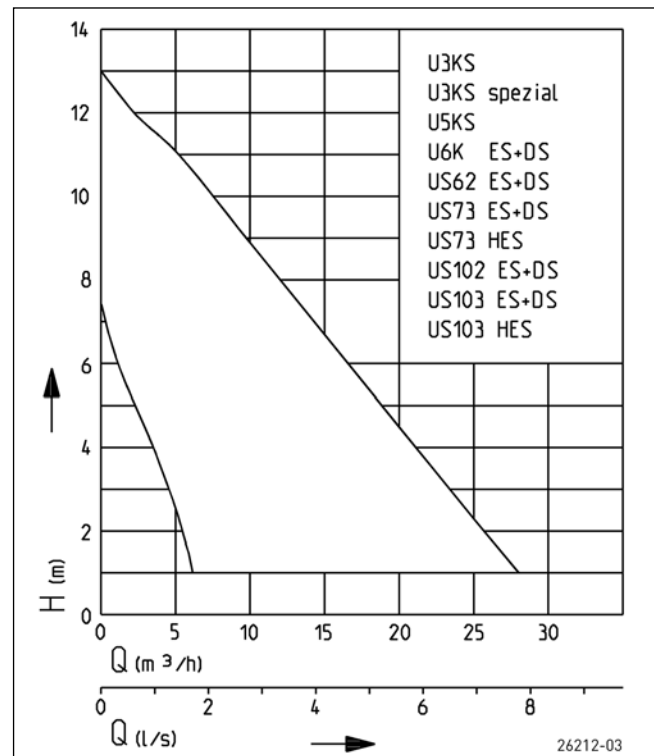
Die einzusetzende Pumpe kann je nach Einsatzfall und Abwasseranfall gewählt werden: Bei leicht verschmutztem Wasser (Korngröße max. 10 mm) können die Pumpen U3KS, U5KS sowie die U6K ES+DS eingesetzt werden. Sind die Beimengungen größer oder das Abwasseraufkommen höher, empfiehlt sich der Einsatz einer Pumpe der US-Baureihe. Bei höheren Abwassertemperaturen (gewerbl. Nutzung oder im Mehrfamilienhaus) werden US-Heißwasserpumpen mit dem Hebefix 100 H eingesetzt. Wahlweise kann mittels eines anbaubaren Sonderschwimmers (s. Zubehör) die Ein- und Ausschalthöhe sowie das Restvolumen verringert werden. Bei gewerblichen Anwendungen ist die Beständigkeit der Werkstoffe vorab zu prüfen.

Der Hebefix ist ideal für die nachträgliche ebenerdige Montage. Ohne aufwendige Maurerarbeit, z.B. ohne eine Bodengrube auszuheben, kann der Hebefix an jedem gewünschten Ort – auch unterhalb der Rückstauenebene – installiert werden. Waschbecken, Waschmaschinen oder Spülmaschinen sowie eine Duschtasse (nur in Verbindung mit einer U3KS mit Sonderschwimmer) können problemlos angeschlossen werden.

Der Anschluss einer Lüftungsleitung über Dach verhindert Gerüche. Wird der Behälter über den Aufstellraum be- und entlüftet, vermindert ein Aktivkohlefilter beim Hebefix 100 unangenehme Gerüche. Empfehlenswert ist der Einbau einer Alarmanlage. Sie warnt vor unzulässig hohem Wasserstand im Behälter.

Hebefix 100 (H) - Doppelanlage: Durch die Verbindung von zwei Hebefix 100 (H) ist die bauseitige Erstellung einer Doppelanlage möglich. Erforderliches Zubehör ist auf Anfrage erhältlich.

LEISTUNG



Konstruktionsänderungen vorbehalten - Leistungstoleranz nach ISO 9906



HEBEFIX 100 / 100 H

ÜBERFLURBEHÄLTER

LIEFERUMFANG

Kunststoffbehälter mit montierter Dichtung und Deckel zur Aufnahme einer EN 12050 geprüften Pumpe, vier Kombizuläufe DN50/DN100, Verbindungsmanschette DN 100 mit Schellen, Steckdichtungen und elastische Verbindung, Behälterlüftung,

Aktivkohlefilter (nur Hebefix 100), Leitungseinführung, beigelegte Behälterdruckleitung (bei Hebefix 100 H aus Edelstahl) und Rückschlagklappe 1½", (ohne Pumpe).

MECHANISCHE DATEN

Behältervolumen	75 l
-----------------	------

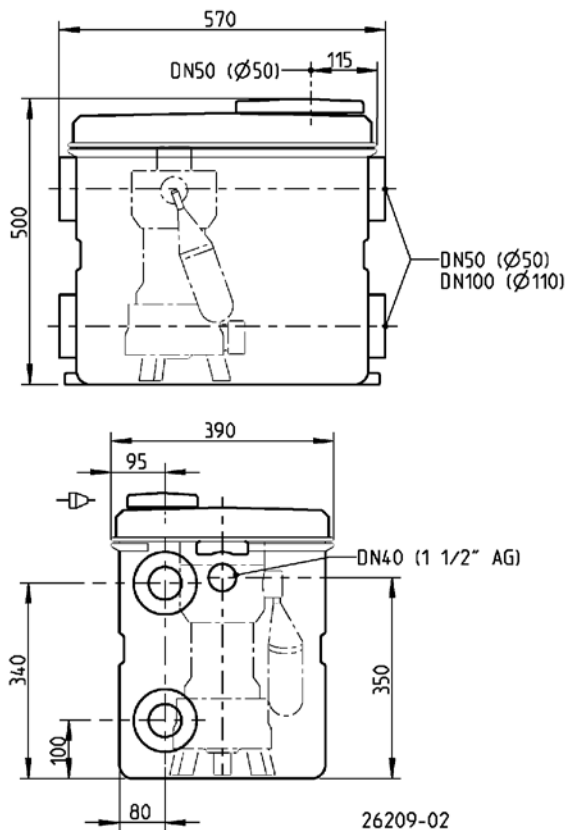
HEBEFIX 100 / 100 H

Typ	Art.-Nr.	Gewicht
Hebefix 100, ohne Pumpe	JP09319	8,6 kg
Hebefix 100 H, ohne Pumpe	JP09348	12,3 kg

MÖGLICHE PUMPEN

Hebefix 100, ohne Pumpe		Hebefix 100 H, ohne Pumpe
U3KS/U3KS Spezial	US 62 ES/DS	US 73 HES
U5KS	US 73 ES/DS	US 103 HES
U6K ES/DS	US 102 ES/DS	
	US 103 ES/DS	



Hauptmaße Hebefix 100/100 H (mm)



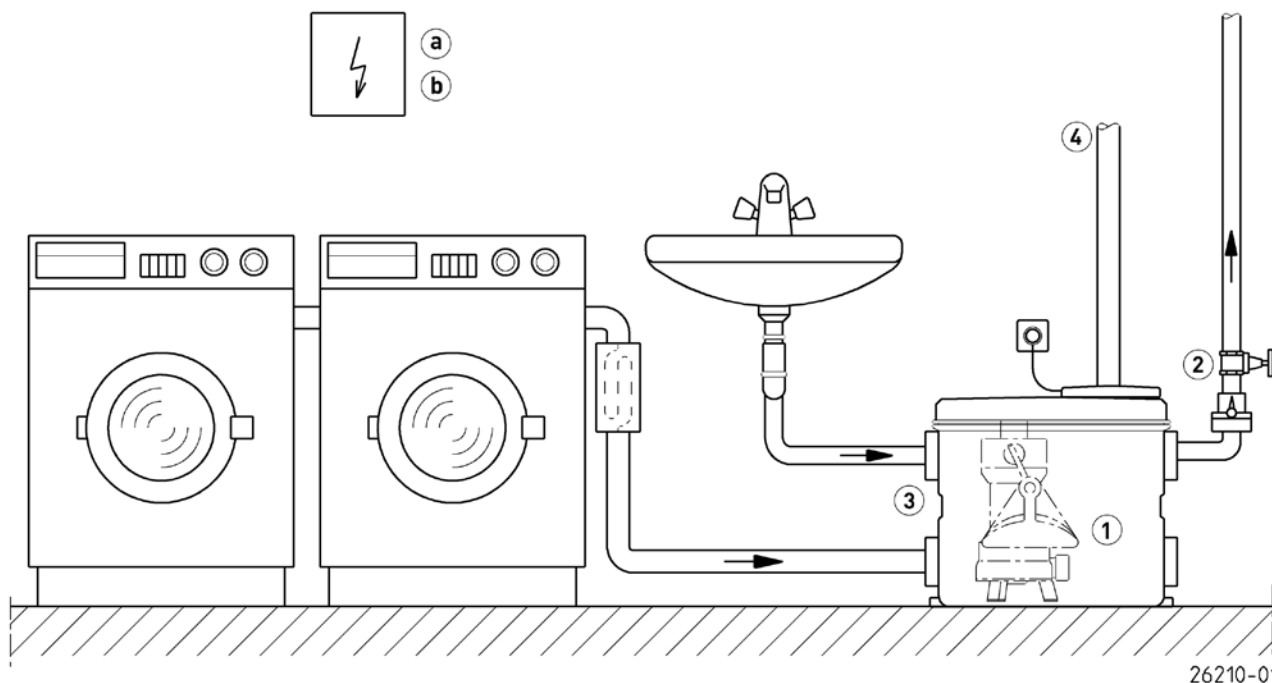
HEBEFIX 100 / 100 H

ÜBERFLURBEHÄLTER

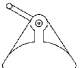

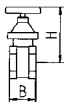


Schalthöhen

				
	ON	OFF	ON	OFF
U3KS	ca. 220 mm	ca. 115 mm	ca. 110 mm	ca. 50 mm
U5KS	ca. 245 mm	ca. 140 mm	ca. 95 mm	ca. 45 mm
U6KS	ca. 275 mm	ca. 175 mm	ca. 135 mm	ca. 85 mm
US 62 ES/DS	ca. 245 mm	ca. 130 mm	ca. 160 mm	ca. 110 mm
US 73 ES/DS	ca. 245 mm	ca. 130 mm	ca. 160 mm	ca. 110 mm
US 102 ES/DS	ca. 275 mm	ca. 160 mm	ca. 190 mm	ca. 140 mm
US 103 ES/DS	ca. 275 mm	ca. 160 mm	ca. 190 mm	ca. 140 mm

Einbaubeispiel Hebefix 100/Hebefix 100 H



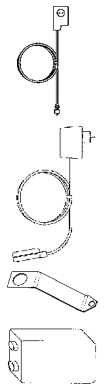
ZUBEHÖR MECHANISCH

			Art.-Nr.
	① Sonderschwimmer	für niedrige Schalzhöhen	JP44795
		für niedrige Schalzhöhen (U5 und U6)	JP44207
	② Absperrschieber	Messing, 1½" (DN 40), PN 16 125x60 (HxB)	JP44786
	③ Verbindungssatz	DN 100, elastische Manschette mit Schellen	JP27736
	④ Sonderlüftung	Spezialfilter mit Gehäuse, nicht für Heißwasser	JP27484

HEBEFIX 100 / 100 H

ÜBERFLURBEHÄLTER

ZUBEHÖR ELEKTRISCH

			Art.-Nr.
	a Alarmgeber AGR	Reedschalter, netzabhängig, potentialfreier Schließer, 4 m Ltg.	JP44893
	Waschmaschinenstopp		
	AWR	Reedschalter, netzabhängig, 3 m Ltg.	JP44897
	AW0	zur Alarmweiterleitung bei mehreren Waschmaschinen	JP44899
	Befestigung Alarmschalter		(nur U3KS, U5KS und U6KS mit Sonderschwimmer)
b Akku	9 V, für netzunabhängigen Alarm	JP44850	