

K2 PLUS KONDENSATPUMPE

- Für Kondensat \geq pH 2,7
- Schwimmerschalter
- Laufzeitüberwachung mit akustischem Alarm und potentialfreiem Kontakt
- Kontrollleuchte für Betrieb und Störung
- Probelauftaster
- Integriertes Rückflussventil



BESCHREIBUNG

Ein Plus an Vorteilen macht die neue Kondensatpumpe K2 plus zu einem vielseitig einsetzbaren Gerät. Sie fördert zuverlässig Kondensat aus Gas- und Ölbrennwertgeräten (bis 100 kW), Klimaanlage, Luftentfeuchtern und Kühlgeräten.

Die K2 plus besticht nicht nur durch ihr modernes Design sondern vor allem durch ihren dauerhaft leisen Betrieb, die kompakten Behälterabmessungen und ihre Zuverlässigkeit. Sie ist steckerfertig und arbeitet vollautomatisch.

Ein Schwimmerschalter überwacht das Niveau im Behälter, während die Elektronik die Laufzeit der Pumpe überwacht. So wird frühzeitig bei Funktionsstörungen gewarnt. Eine integrierte Laufzeitüberwachung mit akustischem Alarm lässt sich über den potentialfreien Meldekontakt an andere Orte weiterleiten.

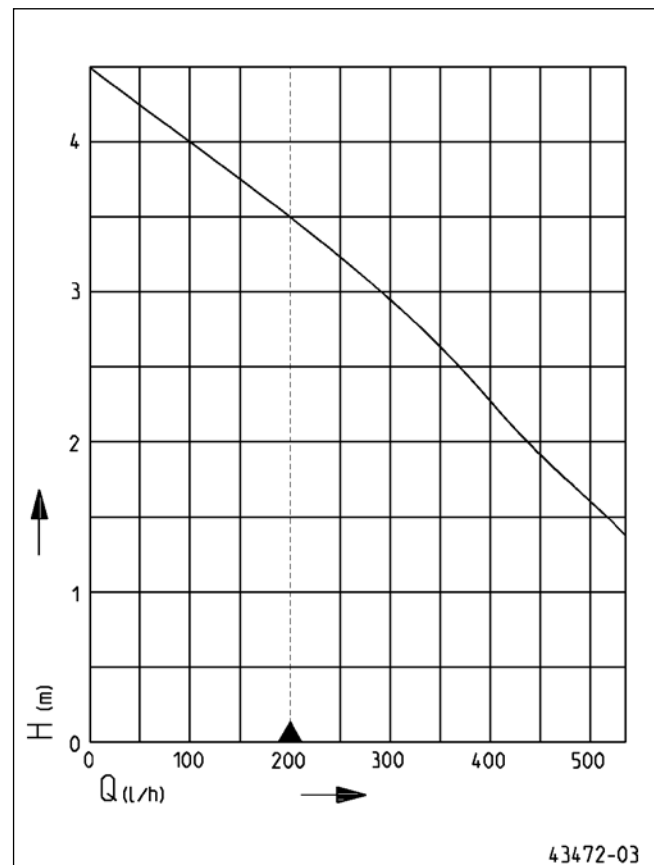
Die Kontrollleuchte bietet eine permanente, optische Betriebs-/Fehleranzeige. Über einen Probelauftaster lässt sich die Funktionsfähigkeit der Anlage jederzeit kontrollieren.

Die Anlage verfügt über einen Sandfang zur Sedimentation von Feststoffen. Der zweiteilige Behälteraufbau und der lösbare Druckabgang mit integriertem Rückflussventil ermöglichen eine werkzeuglose Reinigung.

Die K2 plus ist gegen saure Kondensate mit einem pH-Wert von \geq 2,7 beständig. Die maximale Zulauftemperatur des Fördermediums beträgt 40° C.

Bei größeren Kondensatmengen z. B. bei Wärmepumpen (Luft-Luft bzw. Luft-Wasser Wärmepumpen) oder bei zusätzlichem Schmutzwasser empfehlen wir den Überflurbehälter Hebefix extra.

LEISTUNG



Typ	Förderhöhe H [m]	1,5	2	2,5	3	3,5
K2 Plus	Fördermenge Q [l/h]	520	440	365	290	200

Konstruktionsänderungen vorbehalten - Leistungstoleranz nach ISO 9906

Entsprechend EN 12056 muss die Mindestfließgeschwindigkeit in der Druckleitung 0,7 m/s betragen. Diese Vorgabe ist als Einsatzgrenze (gestrichelt) im 0-H-Diagramm eingezeichnet.



K2 PLUS

KONDENSATPUMPE

LIEFERUMFANG

Anschlussfertige Anlage mit 2 m Netzleitung, Schukostecker, 6 m PVC-Druck-

schlauch (ID 10 mm) mit Übergangsstück DN 50. Zulaufhöhe 90 mm.

MECHANISCHE DATEN

Welle	Edelstahl	Nutzvolumen	0,9 l
Laufrad	Freistromrad, Kunststoff	Gewicht	3,1 kg

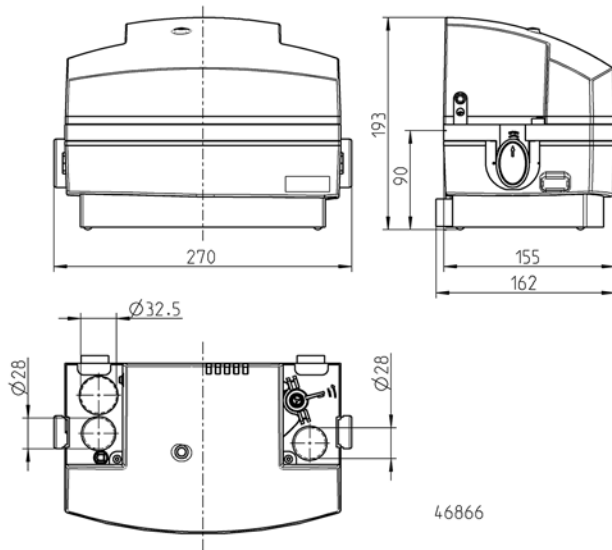
ELEKTRISCHE DATEN

Spannung	1/N/PE~230 V	Adern	3G0,75
Motorleistung P1	65 W	Schutzart	IP 24
Strom	0,58 A	Motorschutz	Thermostat
Netzleitung	2m H05VV-F	Stecker	Schuko

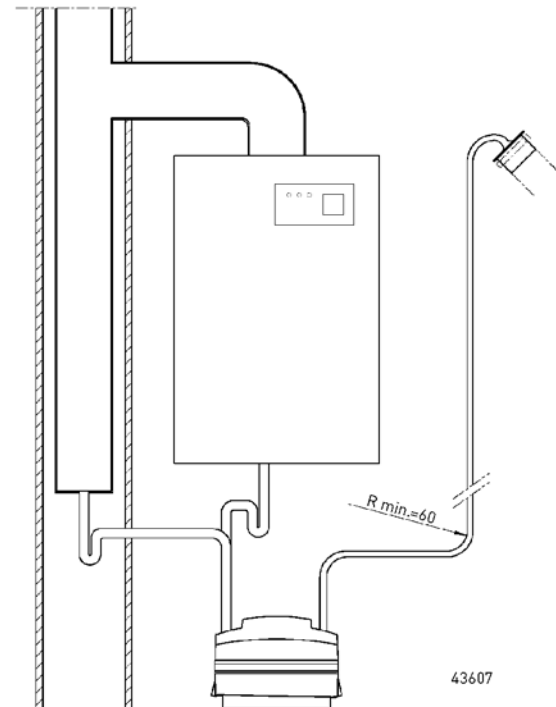
K2 PLUS

Typ	Art.-Nr.
K2 Plus	JP46589

Hauptmaße (mm) K2 PLUS



Einbaubeispiel




K2 PLUS

KONDENSATPUMPE


Kondensate aus der Brennwerttechnik sind sehr aggressiv. Informationen hierzu finden Sie im ATV-Arbeitsblatt „Kondensate aus Brennwertkesseln“, ATV-DVWK-A 251 (2011). Die K2 plus ist für den Einsatz bei Raumtemperaturen, einem pH-Wert von $\geq 2,7$ und einer Zulauftemperatur von maximal 40°C konzipiert. Unterschreiten die Kondensatwerte den o.g. pH-Wert auch nur kurzzeitig, ist eine Neutralisation zwischen Therme und Pumpe einzubauen. Genauso sind die örtlichen Auflagen (Ortsentwässerungssatzung) sowie die

Neutralisationspflichten des ATV-Arbeitsblattes zu berücksichtigen. Anhaltswerte für unbehandelte Kondensate finden Sie im genannten ATV-Arbeitsblatt, Tabelle B.1. Für Kondensatleitungen sind ausschließlich zugelassene Materialien lt. ATV-Arbeitsblatt Tabelle 4 zu verwenden. Falls nicht bereits in der Anlage integriert, muss in allen Zuläufen jeweils ein Siphon (Abgassperre) vorgesehen werden. Eine Außenaufstellung der Anlage ist generell nicht zulässig.

ZUBEHÖR MECHANISCH

		Art.-Nr.
 1 Schlauchverlängerung	6 m, Innen \varnothing 10 mm, mit Schlauchverbinder	JP27993

ZUBEHÖR ELEKTRISCH

		Art.-Nr.
 a Smart Home	Funktransmitter FTJP für EnOcean-Protokoll	JP47209