

- Do kondensatu \geq pH 2,7
- Nowy udoskonalony wyłącznik pływakowy
- Kontrola czasu pracy z alarmem akustycznym
- i ze stykiem bezpotencjałowym
- Lampka kontrolna pracy i awarii
- Przycisk pracy próbnej
- Zintegrowany zawór zwrotny



OPIS

Liczne zalety umożliwiają wszechstronne wykorzystanie nowej pompy kondensatu K2. Niezawodnie usuwa kondensat z: instalacji spalających gaz i olej (do 100 kW), klimatyzacji, osuszaczy powietrza oraz chłodziarek.

Pompa K2 plus charakteryzuje się nie tylko nowoczesnym wzornictwem, ale także i przede wszystkim długotrwałą cichą pracą, kompaktowymi wymiarami zbiornika oraz niezawodnością. Jest gotowa do instalacji i użycia, pracuje w pełni automatycznie.

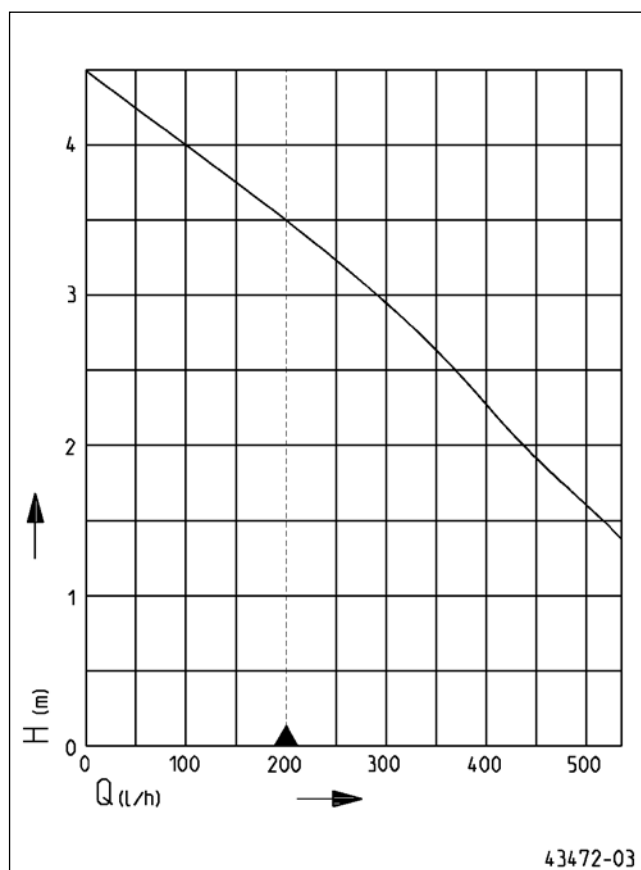
Przełącznik pływakowy o nowej konstrukcji kontroluje poziom cieczy w zbiorniku, natomiast układ elektroniczny steruje czasem pracy pompy. W ten sposób wszystkie zakłócenia działania są szybko wykrywane. Istnieje możliwość przesyłania sygnałów przez styk o potencjale zerowym przez zintegrowany układ kontroli czasu pracy wyposażony w alarm akustyczny.

Układ lampek sygnalizacyjnych zapewnia ciągłą sygnalizację stanu pracy lub zakłóceń. Za pomocą przycisku testowego można w dowolnym momencie sprawdzić funkcjonalność pompy.

Urządzenie posiada piaskownik umożliwiający wyłapywanie i sedimentację zanieczyszczeń stałych. Dwuczęściowa konstrukcja zbiornika i ściągany wylot ciśnieniowy z wbudowanym zaworem zwrotnym umożliwiają czyszczenie bez użycia narzędzi.

Pompa K2 plus jest odporna na działanie kondensatów o odczynie kwaśnym o wartości pH \geq 2,7. Maksymalna temperatura tłoczonego medium na dolocie wynosi 40°C. W przypadku większych ilości kondensatu, np. w pompach ciepła (powietrzno-powietrznych lub powietrzno-wodnych) lub w przypadku kondensatów silnie zanieczyszczonych zalecamy stosowanie zbiornika ustawianego na podłożu Hebefix extra.

CHARAKTERYSTYKA



43472-03

Typ	Wysokość podnoszenia H [m]	1,5	2	2,5	3	3,5
K2 Plus	Wydajność tłoczenia Q [l/h]	520	440	365	290	200

Zastrzeżono prawo do dokonywania zmian - Tolerancja wydajności zgodna ISO 9906
Zgodnie z normą DIN EN 12056, minimalna prędkość przepływu w rurociągu tłocznym musi wynosić 0,7 m/s. Wielkość tą uwzględniono na wykresie Q-H jako granicę stosowania.



K2 PLUS

POMPA KONDENSATU

DOSTAWA

Urządzenie gotowe do podłączenia z kablem zasilającym o długości 2 metrów zakończonym wtyczką typu Schuco, 6-cio

metry wąż ciśnieniowy zakończony przejściem DN50, wysokość dolotu 90 mm.

DANE MECHANICZNE

Ważnik	Stal nierdzewna	Usable capacity	0,9 l
Wirnik	Typu Vortex, plastik	Waga	3,1 kg

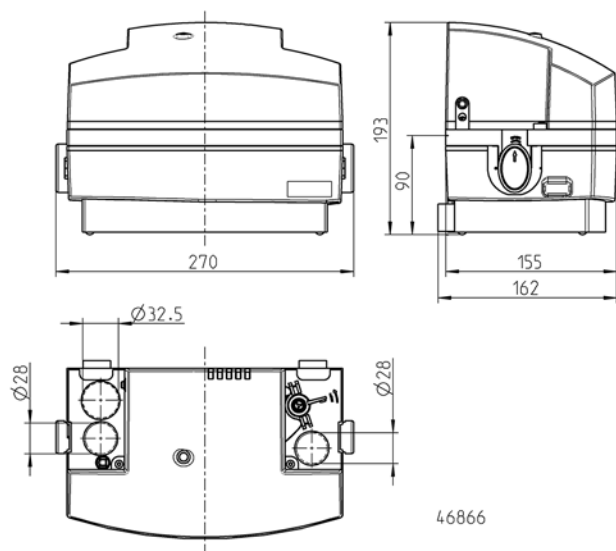
DANE ELEKTRYCZNE

Napięcie	1/N/PE~230 V	Zżyty	3G0,75
Moc silnika P1	65 W	Rodzaj ochrony	IP 24
Prąd	0,58 A	Zabezpieczenie silnika	termostat
Kabel zasilający	2m H05VV-F	Wtyczka	Schuko

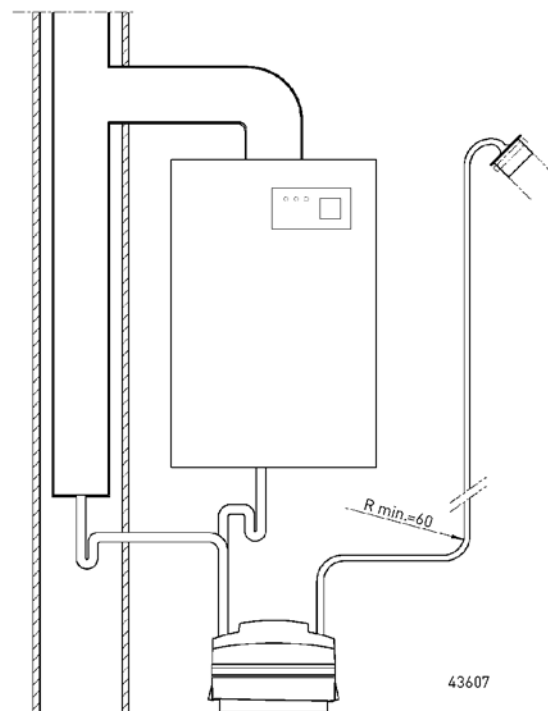
K2 PLUS

Typ	Nr kat.
K2 Plus	JP46589

Wymiary główne (mm) K2 PLUS



Przykład zabudowy



Kondensat pochodzący z urządzeń technicznych instalacji spalania może być bardzo agresywny. Więcej informacji na ten temat znaleźć można w instrukcji ATV „Kondensat z instalacji kotłowej”, ATV-DVWK-A 251 (2011). Urządzenie K2 plus stworzono z myślą o eksploatacji w temperaturze pokojowej, wartości pH $\geq 2,7$ i temperaturze na wlocie maksymalnie 40°C. Jeśli parametry kondensatu przekraczają podaną powyżej wartość pH choćby chwilowo, to pomiędzy termą a pompą zainstalować należy układ neutralizacyjny. Uwzględnić należy również wszelkie obowiązujące lokalnie uwarunkowania

(lokalne warunki odprowadzania wody) oraz obowiązki w zakresie neutralizacji opisane w instrukcji ATV. Wartości orientacyjne dla kondensatów surowych znaleźć można w wymienionej instrukcji ATV, tabela B.1. Do wykonania rurociągów kondensatu wykorzystywać można wyłącznie materiały posiadające odpowiednie dopuszczenie zgodnie z instrukcją ATV, tabela 4. Jeśli tak nie jest, to na każdym doptywie zainstalować należy syfon (blokujący spaliny). Montaż takiej instalacji na obszarze zewnętrznym jest generalnie zabroniony.


MECHANICZNE WYPOSAŻENIE DODATKOWE

1 Przedłużenie węża	6 m, z łącznikiem do węża	Nr kat.
		JP27993

K2 PLUS

POMPA KONDENSATU

ELEKTRYCZNE WYPOSAŻENIE DODATKOWE

			Nr kat.
	a Smart Home	Nadajnik fal FTJP dla protokołu EnOcean	JP47209