

## MULTICUT 08

### POMPES POUR EAUX USÉES



- Transport fiable des solides grâce à une optimisation de la technologie de coupe
- Système de coupe avec rattrapage de jeu
- Chambre à huile contrôlable
- Protection moteur intégrée
- Garniture mécanique en SiC indépendante du sens de rotation
- Entrée de câble étanche avec fiche de branchement
- Version Ex : roue à aubes et plaque d'usure interchangeable en PRV

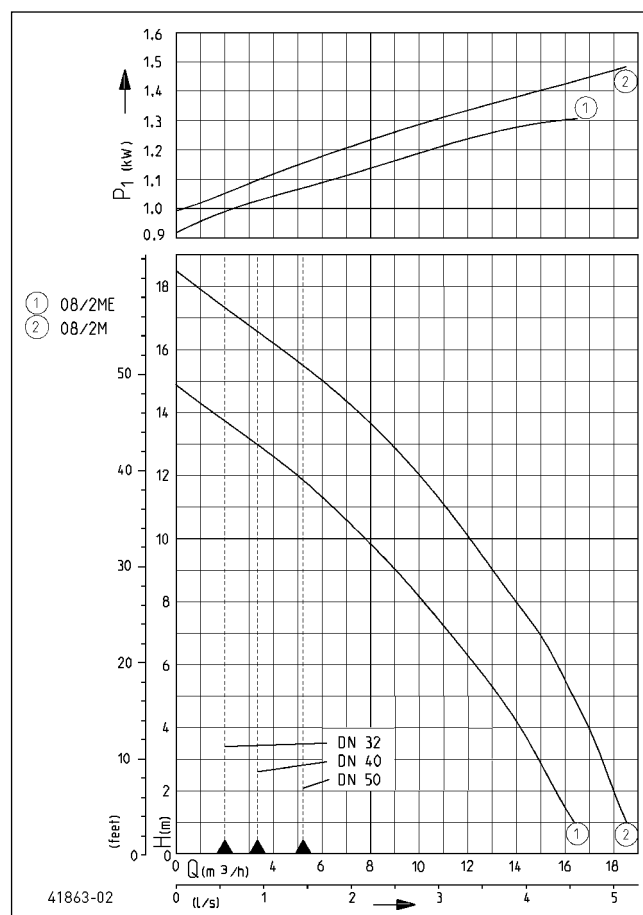
### DESCRIPTION

Les pompes submersibles avec le système de coupe MultiCut sont utilisées de façon fixe pour une protection anti-retour de l'habitat individuel. Elles conviennent au relevage des eaux usées domestiques avec les impuretés habituelles (comme défini dans la norme DIN 1986 partie 3).

Les stations de relevage reliées au réseau d'assainissement public doivent être équipées des pompes qui répondent aux conditions d'utilisation locales (norme anti déflagrante). Avec la présence du système de coupe mis en tête, il est possible de poser la conduite de refoulement à partir de DN 32 (sans système de coupe, DN 80 au minimum) et de l'installer - parallèlement au terrain Température max. du médium 40 °C matières à pomper. Moteur immergé : fonctionnement permanent (S1) Moteur dénoyé: service discontinu (S3) (par ex. 35 % = 3,5 min. de service, 6,5 min. d'arrêt).

Le système de coupe unique MultiCut garantit une sécurité de fonctionnement maximale avec des caractéristiques de refoulement exceptionnelles. Équipé d'un plateau de coupe en acier inox trempé et d'un rotor à 3 branches, il réduit, avec plus de 200.000 coupes par minute, les grosses particules dans les eaux usées avant que celles-ci ne puissent atteindre l'hydraulique de la pompe. Les corps solides qui ne peuvent pas être refoulés sont repoussés, déjà à l'extérieur de la pompe, par le rotor car le système de coupe est situé à l'extérieur de l'hydraulique de la pompe. Des rainures spécialement disposées sur le plateau de coupe assurent une sécurité supplémentaire car l'unité de coupe se nettoie de façon permanente pendant le fonctionnement.

### PRESTATION



Type	Hauteur H (m)	1	2	3	4	5	6	7	8	9	10	11	12	13	14	15	16
08/2 ME/MES	Débit Q [m³/h]	16,5	15,5	15,0	14,0	13,0	12,0	11,0	10,0	9,0	7,5	6,5	5,0	3,5	1,5		
08/2 M/MS		18,5	18,0	17,5	17,0	16,5	15,5	15,0	14,0	13,0	12,0	11,0	10,0	9,0	7,5	6,0	4,5

Sous réserve de modifications techniques - Plage de tolérance selon ISO 9906

D'après la norme EN 12056 le débit minimum à l'intérieur de la conduite d'eau principale doit être de 0,7 m/s. Cette valeur figure également comme limite de fonctionnement recommandée dans le diagramme H-Q.



# MULTICUT 08

## POMPES POUR EAUX USÉES

### LIVRAISON

Pompe prête à être raccordée selon EN 12050 avec câble de 10 m et fiche CEE 16 A (type M + MS) ou fiche avec mise à la terre (type ME + MES), Ex II 2 G Ex db IIB T4 Gb

Les pieds sont fournis avec les pompes à fonctionnement automatique. En tant que pompe Ex avec câble de 10 m sans fiche. Protection moteur complète uniquement en combinaison avec les commandes correspondantes (cf. accessoires).

### DONNÉES MÉCANIQUES

Pompe	Verticale monoétagée	Protection marche à sec	Oui
Palier	Roulement, lubrifié à la graisse	Roue	Roue à effet vortex, en PRV
Joint d'étanchéité côté moteur	Bague d'étanchéité double radiale	Corps de pompe	Fonte grise
Chambre à huile	Oui	Submersible	Oui
Joint d'étanchéité côté fluide	Garniture mécanique SiC	Raccord de refoulement	DN 32

### DONNÉES ÉLECTRIQUES

Câble électrique	10m H07RN-F	Protecteur thermique	Oui
Indice de protection	IP 68		

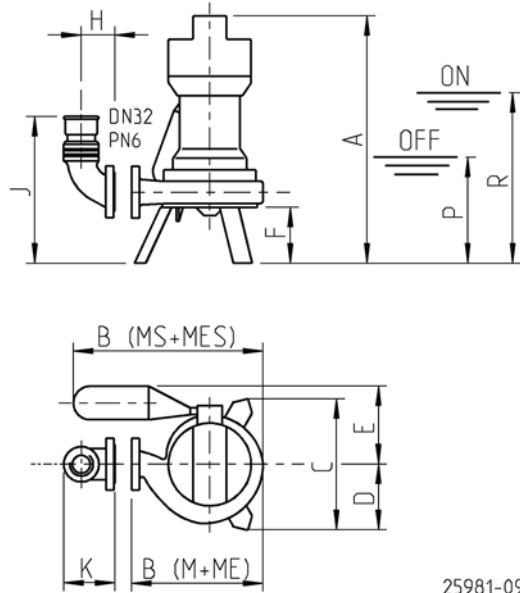
### MULTICUT 08

Type	Art.-Nr.	Tension	Puissance moteur		Intensi-	Fils	Protection	Fiche	S3	Corps du	Poids
			P1	P2	té		du moteur			moteur	
<b>Sans flotteur</b>											
08/2 ME	<b>JP50342</b>	1/N/ PE~230 V	1,37 kW	0,98 kW	6,0 A	3G1,0	Dans le mo- teur	Sécurité	10 %	Acier inox	16,2 kg
08/2 M	<b>JP50344</b>	3/PE~400 V	1,65 kW	1,24 kW	2,8 A	4G1,0	Dans le mo- teur	CEE-16A	10 %	Acier inox	16,5 kg
08/2 M, Ex	<b>JP50346</b>	3/PE~400 V	1,65 kW	1,24 kW	2,8 A	6G1,5	Avec coffret de com- mande	Sans	35 %	Fonte grise	28,0 kg
<b>Avec commande automatique</b>											
08/2 MES	<b>JP50343</b>	1/N/ PE~230 V	1,37 kW	0,98 kW	6,0 A	3G1,0	Dans le mo- teur	Sécurité	10 %	Acier inox	16,6 kg
08/2 MS	<b>JP50345</b>	3/PE~400 V	1,65 kW	1,24 kW	2,8 A	4G1,0	Dans le mo- teur	CEE-16A	10 %	Acier inox	17,2 kg

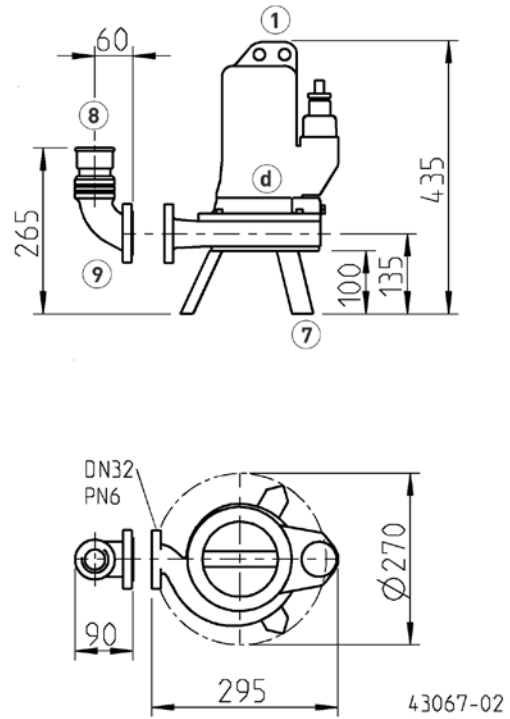
# MULTICUT 08

## POMPES POUR EAUX USÉES

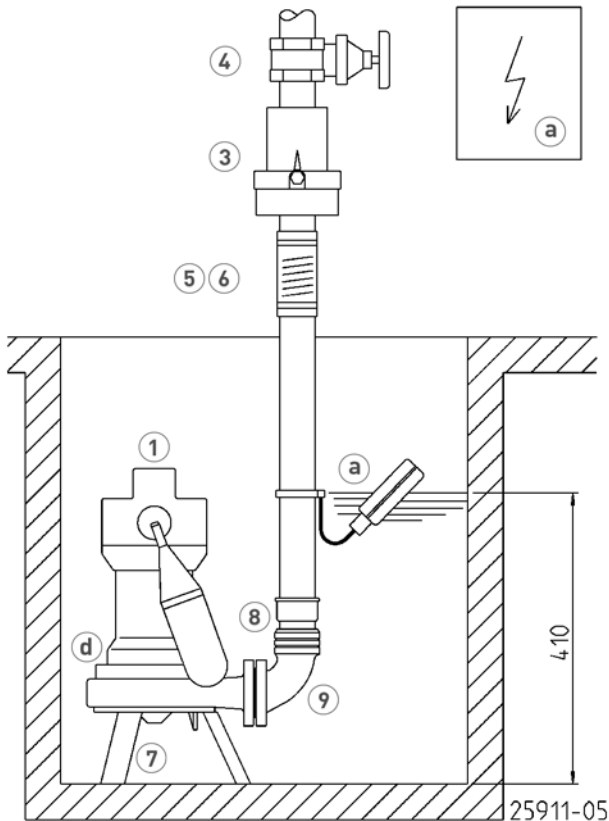
Dimensions 08/2 M (mm)



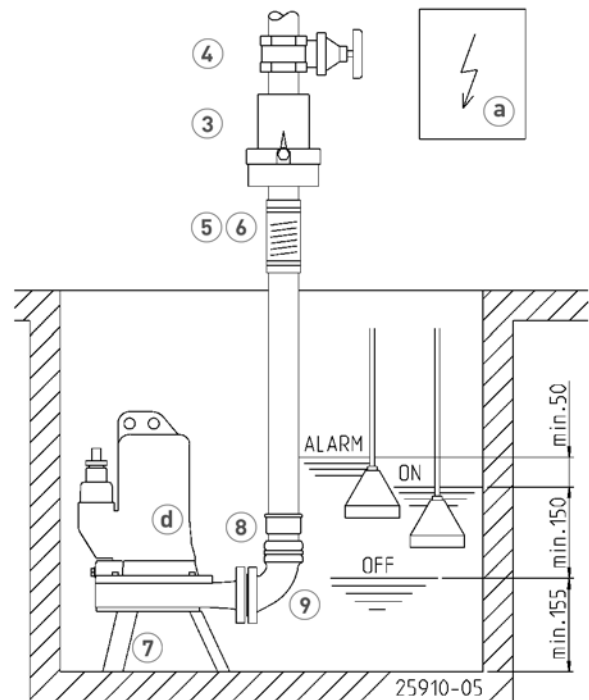
Dimensions 08/2 M, EX (mm)



Exemple de montage avec pied



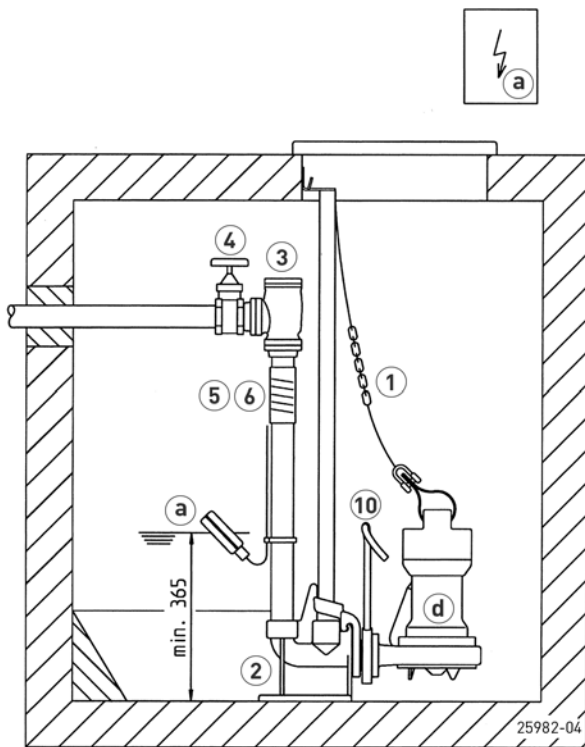
Exemple de montage support EX



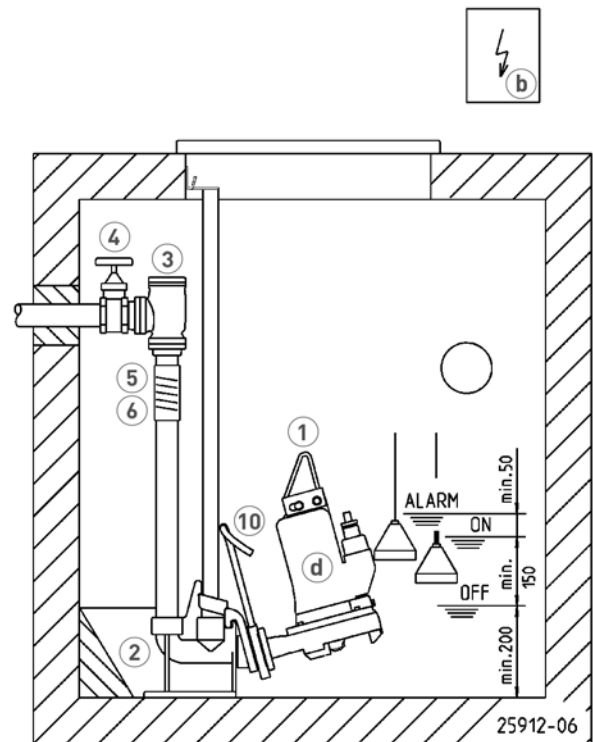
# MULTICUT 08

## POMPES POUR EAUX USÉES

Exemple de montage sur trépied EX



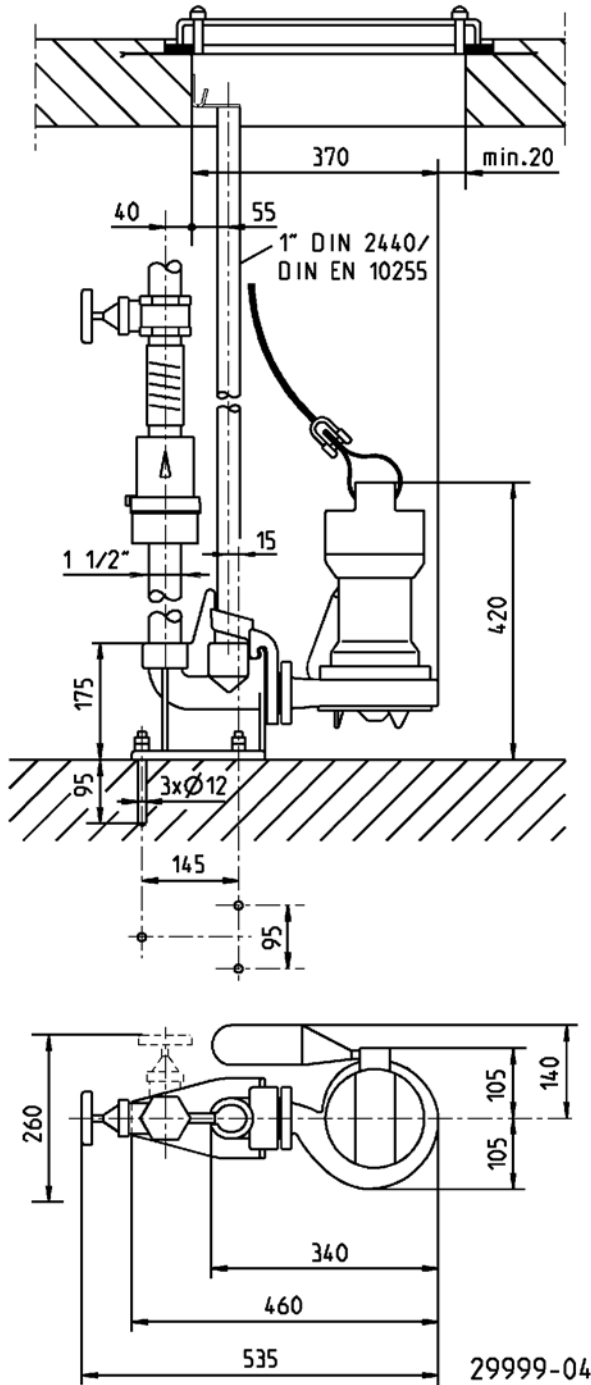
Exemple de montage avec un jeu de barres de guidage EX



# MULTICUT 08

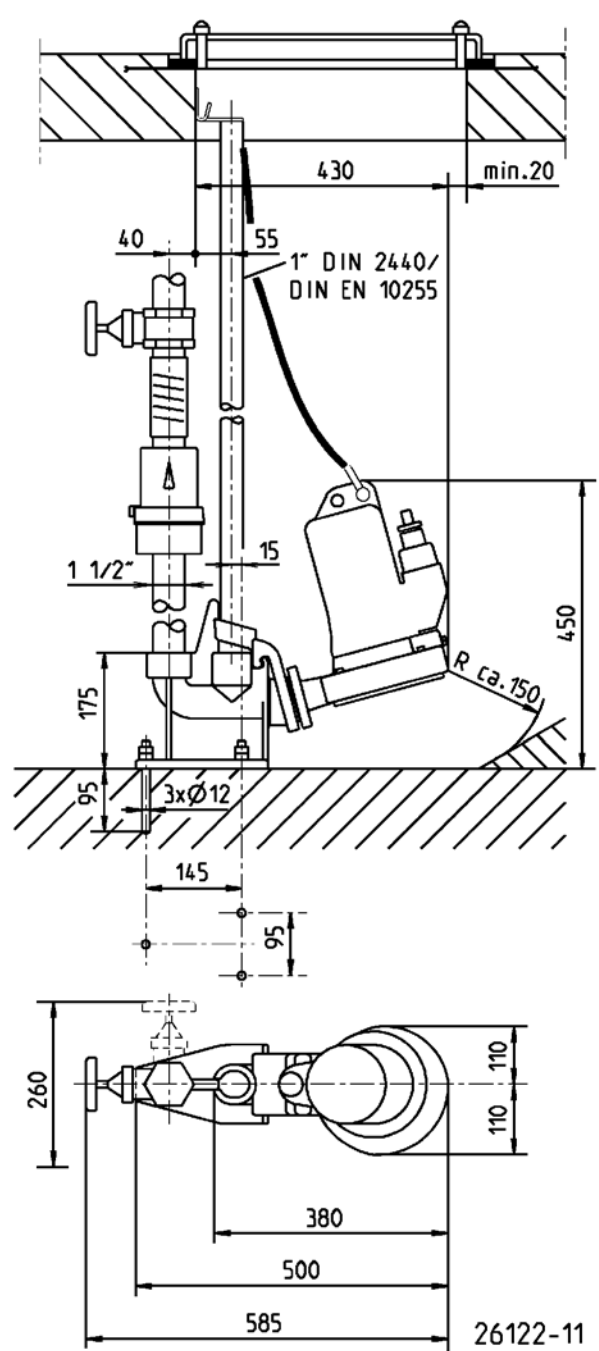
POMPES POUR EAUX USÉES

Exemple de montage avec un jeu de barres de guidage



Poste simple - Taille minimale cuve (cm)  
 sans barre de guidage : 40x40  
 avec barre de guidage et clapet anti-retour : 40x65  
 avec barre de guidage et soupape à bille : 40x65

Exemple de montage avec un jeu de barres de guidage EX


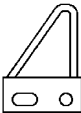
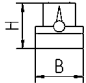
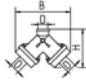
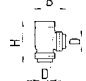
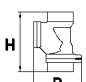
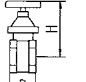
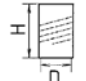





Poste double - Dimensions minim. cuve (cm)  
 sans barre de guidage et clapet anti-retour, soupape anti-retour : 60x60  
 sans barre de guidage et vanne d'équerre à boisseau : 60x80  
 avec barre de guidage et double clapet anti-retour : 60x60  
 avec barre de guidage et clapet ou soupape anti-retour : 65x85

# MULTICUT 08

## POMPES POUR EAUX USÉES

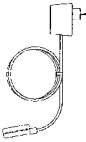



### ACCESSOIRES MÉCANIQUES

				Art.-Nr.
	<b>① Chaîne</b>	certifié, 2,5 m, 320 kg, 5 anneaux de suspension (EN 818 mod.)		JP45901
		certifié, 5,0 m, 320 kg, 8 anneaux de suspension (EN 818 mod.)		JP45902
		certifié, 7,5 m, 320 kg, 11 anneaux de suspension (EN 818 mod.)		JP47365
		Manille, certifiée, 630 kg, acier inox		JP45904
		Suspension pompe (08 Ex - 100...)		JP45925
	<b>Toile</b>	avec manille		JP45168
	<b>② Jeu de barres de guidage</b>			
	GR 35	Filetage intérieur 1 1/2" pour pompes Multicut		JP14094
	GR 35	Filetage intérieur 1 1/2" pour Multicut 08 sans protection antidéflagrante		JP29953
	Barres de guidage 1"	1500 mm		JP48937
	Barres de guidage 1"	2000 mm		JP48938
	Barres de guidage 1"	2500 mm		JP48939
	Barres de guidage 1"	3000 mm		JP48940
	<b>③ Clapet anti-retour</b>			
	R40 EN 12050-4	1 1/2" (DN 40), PN 4	150x120 (HxB)	JP00317
	DR 40 EN 12050-4	1 1/2" (DN 40), PN 4	200x280 (HxB)	JP09155
	R50 EN 12050-4	2" (DN 50), PN 4	150x120 (HxB)	JP00326
	<b>Clapet anti-retour</b>			
	KE40 EN 12050-4	1 1/2" (DN 40), PN 6	170x125 (HxB)	JP47974
	K50 EN 12050-4	2" (DN 50), PN 6	185x155 (HxB)	JP44782
	<b>④ Vanne arrêt</b>	laiton, 1 1/2" (DN 40), PN 16	125x60 (HxB)	JP44786
		acier inox, 1 1/2" (DN 40), PN 16	125x80 (HxB)	JP48403
		laiton, 2" (DN 50), PN 16	140x70 (HxB)	JP44787
	<b>⑤ Manchette caoutchouc</b>	1 1/2" (DN 40), PN 4	120x50 (HxD)	JP44777
		2" (DN 50), PN 4	150x63 (HxD)	JP44775
	<b>⑥ Collier de serrage</b>	1 1/2"		JP44763
		2"		JP44764
	<b>⑦ Pieds</b>	(pour UAK 08/2 MS et MES inclus dans la livraison)		JP44759
	<b>Tôle de fixation</b>	pour les cloches à air (dans les puits à partir de Ø 1 m)		JP50213
	<b>⑧ Manchon de réduction</b>	1/4"-1 1/2"		JP44769
		1/4"-2"		JP44772
		1 1/2"-2" pour barre de guidage GR 35		JP44776
	<b>⑨ Raccord</b>	1/4" (filetage intérieur)		JP16870
	<b>⑩ Canne de brassage</b>	Type I M inox avec bride de raccordement		JP40333
		Type 0 08 Ex, 20/2		JP45408

# MULTICUT 08

POMPES POUR EAUX USÉES

## ACCESSOIRES ÉLECTRIQUES

			Art.-Nr.
	<b>a Dispositif d'alarme</b>		
	AG3	Interrupteur à flotteur, dépendant du réseau contact sans potentiel de report d'alarme, 3 m câble	JP44891
	AG10	Interrupteur à flotteur, dépendant du réseau contact sans potentiel de report d'alarme, 9,5 m câble	JP44892
	<b>b Régulation pour poste avec 1 pompe</b>		
	Control unit HIGHLOGO 1-00 E	230 V	JP47987
	Coffret de commande AD 00 E	230 V	JP00289
	+ Pressostat		JP17101
	Coffret de commande HIGHLOGO 1-25 LC	400 V	JP47984
	Coffret de commande AD 25 ExM, TLS	400 V	JP43159
	<b>Régulation pour poste avec 2 pompes</b>		
	Control unit HIGHLOGO 2-00 E	230 V	JP47996
	Coffret de commande BD 00 E	230 V, pour pompes U3-U6, US 62-105, UV3, UV 300, 08/2 ME	JP45735
	+ Pressostat		JP17101
Control unit HIGHLOGO 2-25 LC	400 V	JP47993	
Coffret de commande BD 25 ExM, TLS	400 V	JP43165	
	<b>c Batterie</b>	9 V, pour alarme indépendante du réseau	JP44850
	<b>d Contrôleur d'étanchéité</b>	DKG	JP44900
		DKG Ex pour pompes antidéflagrantes	JP00249
	Smart Home	Transmetteur radio FTJP	JP47209