

MULTICUT

POMPE PER ACQUE CARICHE

- Affidabile nell'uso con i solidi, grazie ad una migliore tecnologia nel sistema di taglio
- Sistema di taglio esterno regolabile
- Camera d'olio ispezionabile
- Tenuta meccanica in silicio indipendente dal senso di rotazione
- Ingresso cavo a tenuta d'acqua con spina di connessione
- Protezione motore integrata



DESCRIZIONE

Le pompe sommergibili con sistema di taglio MultiCut vengono impiegate come stazioni fisse nella protezione di abitazioni singole e negli impianti di sollevamento. Sono indicate per l'estrazione di acque reflue domestiche con impurità normali (come stabilito da DIN 1986-3).

Per il trasporto di acque da pozzetti collegati alle tubazioni pubbliche occorre impiegare modelli di pompe per ambienti a rischio di esplosione della versione Ex (anti deflagrante). Grazie al sistema di taglio preinserito, la connessione di mandata è DIN32. Secondo la EN12050-1 i sistemi di sollevamento senza il trituratore devono essere almeno DN80.

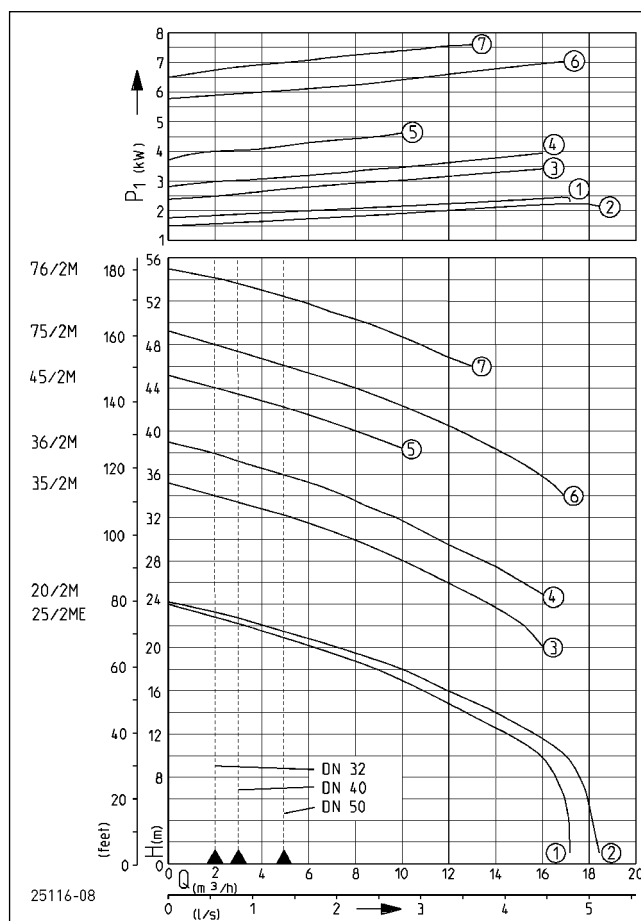
Temperatura max.del liquido pompato: 40 °C

Motore sommerso: funzionamento continuo (S1)

Motore emerso: funzionamento alternato (S3) (ad es. 35% = 3,5 min. funzionamento, 6,5 min. pausa)

Il sistema di taglio MultiCut, unico nel suo genere, garantisce la massima sicurezza di funzionamento con prestazioni di pompaggio eccezionali. Grazie alla geometria delle lame e alla piastra di taglio in acciaio inox indurito, il sistema sminuzza, con oltre 200.000 tagli al minuto, composti grossolani delle acque cariche, prima che questi raggiungano la pompa idraulica. I corpi solidi che non possono essere pompati, vengono respinti all'esterno della pompa. Le speciali scanalature presenti sulla piastra di taglio incrementano la sicurezza pulendo continuamente l'unità di taglio.

PRESTAZIONI



Tipo	Prevalenza H (m)	6	9	12	15	18	21	25	28	32	34	36	38	40	44	46	48	50	52	54
20/2 M plus	Portata Q [m³/h]	18	17	16	13	10	6													
25/2 ME		17	16	15	12	9	5													
35/2 M							16	13	10	5										
36/2 M								16	14	10	7	5	2							
45/2 M													10	8	2					
75/2 M											17	16	15	13	8	5	2			
76/2 M																13	11	9	6	3

Le specifiche sono soggette a modifiche - Tolleranza sulle prestazioni secondo ISO 9906

Secondo EN 12056, la portata minima nella tubazione di mandata deve essere 0,7 m / s.

Questi dati vengono tracciati come limite di schema applicativo QH.



MULTICUT

POMPE PER ACQUE CARICHE

FORNITURA

Pompa secondo EN 12050 con o senza protezione Ex anti deflagrante, 10 m di cav.

Ex II 2 G Ex db IIB T4 Gb

Avvertenza per 25/2 ME:

Dal momento che la potenza nominale del motore è superiore a 1.4 kW, prima di confermare l'ordine è necessario ricevere approvazione dal fornitore.

L'installazione di un dispositivo "Soft start" (corrente di avviamento 33A circa) all'interno dell'unità di controllo AD 12 ExME può essere effettuata soltanto in fabbrica.

DATI MECCANICI

Pompa	monostadio verticale	Protezione marcia a secco	si
Cuscinetto	a sfera, lubrificato	Girante	Vortex in ghisa, 20/2 M: GFK
Tenuta lato motore	doppio sigillo albero. A partire dal modello 75/2M: tenuta meccanica	Corpo motore	ghisa
Camera ad olio	si	Corpo pompa	Ghisa
Tenuta lato liquido	Tenuta meccanica SIC	Sommergibile	si
		Raccordo di mandata	DN 32

DATI ELETTRICI

Cavo alimentazione	10m H07RN-F	Protezione termica	si
Indice di protezione	IP 68	Protezione motore	Termostato
Classe d'isolamento	F		

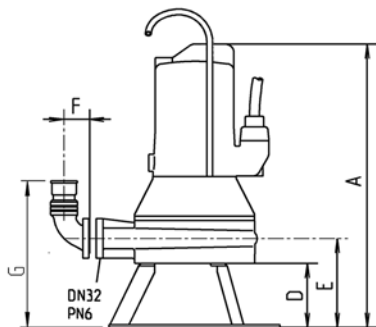
MULTICUT

Tipo	Codice	Tensione	Potenza motore		Corrente	Cavi	Fusibile S3		Peso
			P1	P2					
senza protezione EX									
20/2 M plus	JP50350	3/PE~400 V	2,40 kW	1,91 kW	4,0 A	6G1,5	10 A	25 %	29,0 kg
25/2 ME	JP50356	1/N/PE~230 V	2,70 kW	2,04 kW	12,0 A	6G1,5	16 A	35 %	38,0 kg
35/2 M	JP50357	3/PE~400 V	3,70 kW	3,04 kW	6,6 A	6G1,5	10 A	40 %	40,5 kg
36/2 M	JP50363	3/PE~400 V	4,20 kW	3,42 kW	7,3 A	6G1,5	10 A	30 %	40,5 kg
45/2 M	JP50369	3/PE~400 V	4,84 kW	3,93 kW	7,9 A	6G1,5	10 A	25 %	42,0 kg
75/2 M	JP50375	3/PE~400/690 V	7,70 kW	6,60 kW	13,2 A/7,7 A	10G2,5	20 A	30 %	90,0 kg
76/2 M	JP50377	3/PE~400/690 V	7,70 kW	6,60 kW	13,2 A/7,7 A	10G2,5	20 A	30 %	90,0 kg
con protezione EX									
20/2 M plus, Ex	JP50352	3/PE~400 V	2,40 kW	1,91 kW	4,0 A	6G1,5	10 A	25 %	29,0 kg
25/2 ME, Ex	JP50355	1/N/PE~230 V	2,70 kW	2,04 kW	12,0 A	6G1,5	16 A	35 %	38,0 kg
35/2 M, Ex	JP50359	3/PE~400 V	3,70 kW	3,04 kW	6,6 A	6G1,5	10 A	40 %	40,5 kg
36/2 M, Ex	JP50365	3/PE~400 V	4,20 kW	3,42 kW	7,3 A	6G1,5	10 A	30 %	40,5 kg
45/2 M, Ex	JP50371	3/PE~400 V	4,84 kW	3,93 kW	7,9 A	6G1,5	10 A	25 %	42,0 kg
75/2 M, Ex	JP50376	3/PE~400/690 V	7,70 kW	6,60 kW	13,2 A/7,7 A	10G2,5	20 A	30 %	90,0 kg
76/2 M, Ex	JP50378	3/PE~400/690 V	7,70 kW	6,60 kW	13,2 A/7,7 A	10G2,5	20 A	30 %	90,0 kg

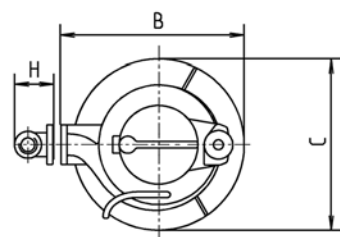
MULTICUT

POMPE PER ACQUE CARICHE

Dimensioni con piedistallo (mm)



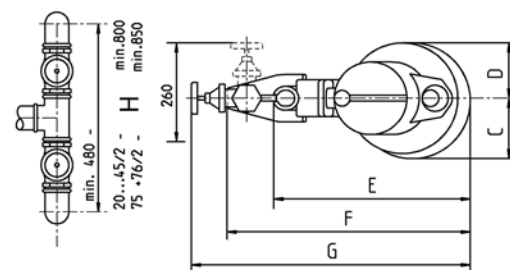
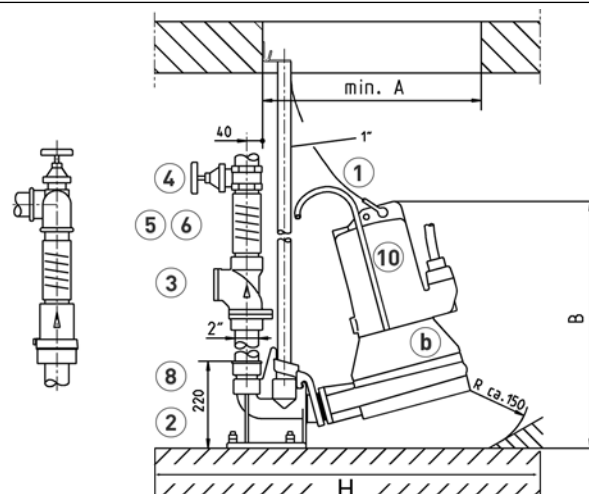
1 1/4"
1 1/4"-1 1/2"



Typ	A	B	C	D	E	F	G	H
20/2M	440	290	230	100	140	60	230	90
25/2ME	520	330	250	140	180	60	270	90
35/2M+36/2M	520	330	250	140	180	60	270	90
45/2M	520	330	255	140	180	60	270	90
75/2M+76/2M	665	430	400	150	210	60	300	90

22625-09


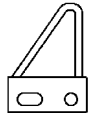
Dimensioni con guide di scorrimento (mm)



25612-08

	A	B	C	D	E	F	G	H	min.
20/2M plus	430	450	110	110	380	500	585	400 x 700mm	
25/2ME-36/2M	470	490	125	125	420	540	635	400 x 700mm	
45/2M	470	490	130	125	420	540	635	400 x 700mm	
75/2M+76/2M	545	625	155	140	500	615	705	400 x 800mm	

ACCESSORI MECCANICI

			Codice
	1	Catena	
		certificata, 2,5 m, 320 Kg, 5 collegamenti (EN 818 mod.)	JP45901
		certificata, 5,0 m, 320 Kg, 8 collegamenti (EN 818 mod.)	JP45902
		certificata, 7,5 m, 320 Kg, 11 collegamenti (EN 818 mod.)	JP47365
	2	Guida di scorrimento	
		GR 35	JP14094
		filettatura interna 1 1/2" per pompe Multicut	JP48937
		Guide di scorrimento 1"	JP48938
		Guide di scorrimento 1"	JP48939
		Guide di scorrimento 1"	JP48940
		Guide di scorrimento 1"	JP48940
		Posizionamento baricentro	JP44757
		MultiCut 75... e 76...	


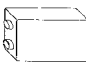
MULTICUT

POMPE PER ACQUE CARICHE

ACCESSORI MECCANICI

					Codice
	③ Valvola di non ritorno	R40 EN 12050-4	1½" (DN 40), PN 4	150x120 (HxB)	JP00317
		R50 EN 12050-4	2" (DN 50), PN 4	150x120 (HxB)	JP00326
	Valvola di non ritorno a sfera	KE40 EN 12050-4	1½" (DN 40), PN 6	170x125 (HxB)	JP47974
		K50 EN 12050-4	2" (DN 50), PN 6	185x155 (HxB)	JP44782
	④ Valvola di intercettazione	ottone, 1½" (DN 40), PN 16		125x60 (HxB)	JP44786
		Acciaio inox, 1½" (DN 40), PN 16		125x80 (HxB)	JP48403
		ottone, 2" (DN 50), PN 16		140x70 (HxB)	JP44787
	⑤ Manicotto in gomma	1½" (DN 40), PN 4		120x50 (HxD)	JP44777
		2" (DN 50), PN 4		150x63 (HxD)	JP44775
	⑥ Morsetto		1½"		JP44763
			2"		JP44764
	⑦ Piedistallo		20/2M		JP44759
		M	25/2ME - 45/2M		JP20980
		M 220	75/2M - 76/2M		JP22302
	Lamera di supporto	in connessione con il trasmettitore del livello di riflusso			JP23100
	⑧ Manicotto di riduzione	1¼"-1½" per la conenssione di tubazioni			JP44769
		1¼"-2"			JP44772
		1½"-2" per guide di scorrimento GR 35			JP44776
	⑨ Raccordo	1¼" (filettatura interna)			JP16870
	⑩ Tubo di lavaggio	tipo 0	08 Ex, 20/2		JP45408
		tipo I	10/... - 45/...		JP28221
		tipo II	55/... - 100/...		JP28222


ACCESSORI ELETTRICI

				Codice		
	a Regolatore per stazioni a una pompa	Quadro di controllo AD 12 ExME, TLS	25/2 ME	JP43163		
		+ dispositivo soft start		JP24138		
		Quadro HIGHLOGO 1-46 LC		JP47985		
		Quadro di controllo AD 46 ExM, TLS	20/2 M	JP43160		
		Quadro HIGHLOGO 1-610 LC		JP47986		
		Quadro di controllo AD 610 ExM, TLS	35/2 M - 45/2 M	JP43161		
		Regolatore per stazioni a due pompe				
		Quadro HIGHLOGO 2-46 LC		JP47994		
		Quadro di controllo BD 46 ExM, TLS	20/2 M	JP43166		
		Quadro HIGHLOGO 2-610 LC		JP47995		
Quadro di controllo BD 610 ExM, TLS	35/2 M - 45/2 M	JP43167				
	Batteria	9 V, per allarme indipendente dalla rete		JP44850		

MULTICUT

POMPE PER ACQUE CARICHE

ACCESSORI ELETTRICI

			Codice
	b Dispositivo di controllo della tenuta	DKG	JP44900
		DKG EX per pompe con protezione ex	JP00249
	Smart Home	Trasmittitore radio FTJP per protocollo "EnOcean"	JP47209