

## MULTIFREE

POMPE PER ACQUE CARICHE

- Attacco opzionale PN6 o PN10
- Protezione marcia a secco
- Camera d'olio ispezionabile
- Cavo con collegamenti
- Tenuta meccanica in silicio
- indipendente dal senso di rotazione
- Resinatura di protezione cavo elettrico
- Protezione motore integrata



### DESCRIZIONE

Le pompe MultiFree sono indicate per il pompaggio di acque di scarico in bacini di raccolta dell'acqua piovana pubblici e industriali. I modelli più piccoli vengono usati anche per situazioni di emergenza.

Le pompe sommerse vengono fornite con e senza protezione Ex (Ex II 2 G Ex db IIB T4 Gb).

Le pompe di scarico dell'acqua MultiFree vengono selezionate in caso di:

acqua di scarico contenente fibre con formazione di trecce / acque di scarico contenenti materiali solidi / acque di scarico abrasive / acque di scarico contenenti aria e gas / acqua mista / acque fognarie / fanghi fognari / acqua superficiale / acqua piovana



### DATI MECCANICI

Pompa	monostadio verticale	Protezione marcia a secco	si
Cuscinetto	a sfera, lubrificato	Girante	Vortex, ghisa duttile
Tenuta lato motore	doppio anello di tenuta, dal modello 55/ tenuta meccanica	Corpo motore	ghisa
Camera ad olio	si	Corpo pompa	Ghisa
Tenuta lato liquido	Tenuta meccanica SiC	Sommergibile	si

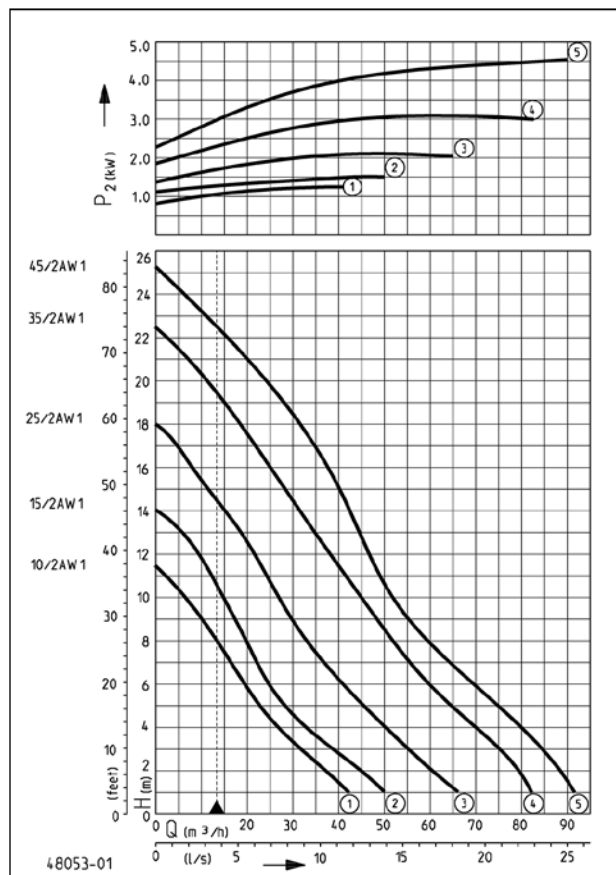
### DATI ELETTRICI

Cavo alimentazione	10m H07RN-F	Protezione termica	si
Indice di protezione	IP 68		

# MULTIFREE

POMPE PER ACQUE CARICHE

## PRESTAZIONI



Tipo	Quadro doppio		Quadro singolo	
	Codice	Tipo	Codice	Tipo
10/2 AW1	<b>JP47280</b>	BD 25	<b>JP45737</b>	AD 25
15/2 AW1	<b>JP47278</b>	BD 25	<b>JP45737</b>	AD 25
25/2 AW1	<b>JP09149</b>	BD 46	<b>JP45739</b>	AD 46
35/2 AW1	<b>JP09151</b>	BD 610	<b>JP45741</b>	AD 610
45/2 AW1	<b>JP46796</b>	BD 910	<b>JP47264</b>	AD 910
10/2 AW1, Ex	<b>JP47281</b>	BD 25 X	<b>JP09681</b>	AD 25 X
15/2 AW1, Ex	<b>JP47279</b>	BD 25 X	<b>JP09681</b>	AD 25 X
25/2 AW1, Ex	<b>JP09150</b>	BD 46 X	<b>JP14360</b>	AD 46 X
35/2 AW1, Ex	<b>JP09152</b>	BD 610 X	<b>JP14361</b>	AD 610 X
45/2 AW1, Ex	<b>JP46870</b>	BD 910 X	<b>JP47266</b>	AD 910 X

Per accessori e dispositivi aggiuntivi vedere i quadri elettrici

Tipo	Prevalenza H (m)	1	2	3	4	5	6	7	8	9	10	12	14	16	18	20	22
10/2 AW1	Portata Q [m³/h]	45	37	31	27	22	19	16	13	10	7						
15/2 AW1		50	45	37	33	28	25	22	20	17	15	10					
25/2 AW1		68	61	55	51	46	41	37	33	30	27	22	16	9			
35/2 AW1		82	80	76	70	65	59	56	52	48	44	38	32	26	19	11	2
45/2 AW1		95	90	84	78	75	72	64	60	54	52	46	41	37	30	24	18

Le specifiche sono soggette a modifiche - Tolleranza sulle prestazioni secondo ISO 9906

La portata minima nella tubazione di mandata (collegamento di mandata) di  $v = 0,7 \text{ m/s}$  è indicato come un limite di schema di applicazione QH.

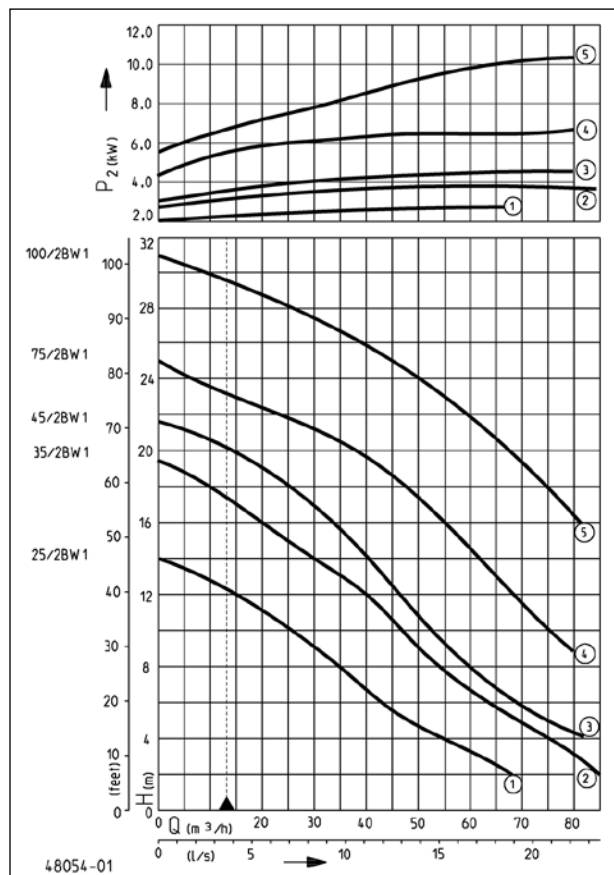
## MULTIFREE DN 65, N = 2900 MIN-1

Tipo	Tensione	Potenza motore P1	Potenza motore P2	Corrente	Cavi	Fusibile S3	Passaggio libero	Raccordo di mandata	Peso	
10/2 AW1	3/PE~400 V	1,70 kW	1,40 kW	3,3 A	6G1,5	10 A	50 %	65 mm	DN 65	43 kg
15/2 AW1	3/PE~400 V	2,10 kW	1,70 kW	3,8 A	6G1,5	10 A	45 %	65 mm	DN 65	43 kg
25/2 AW1	3/PE~400 V	2,90 kW	2,30 kW	4,9 A	6G1,5	10 A	35 %	65 mm	DN 65	43 kg
35/2 AW1	3/PE~400 V	4,05 kW	3,34 kW	7,1 A	6G1,5	10 A	35 %	65 mm	DN 65	46 kg
45/2 AW1	3/PE~400 V	6,00 kW	5,00 kW	9,4 A	6G1,5	20 A	20 %	65 mm	DN 65	51 kg

# MULTIFREE

POMPE PER ACQUE CARICHE

## PRESTAZIONI



Tipo	Quadro doppio		Quadro singolo	
	Codice	Tipo	Codice	Tipo
25/2 BW1	JP09498	BD 46	JP45739	AD 46
35/2 BW1	JP09500	BD 610	JP45741	AD 610
45/2 BW1	JP46856	BD 910	JP47264	AD 910
75/2 BW1	JP46873	BS 610	JP14412	AS 610
100/2 BW1	JP46871	BS 1016	JP14413	AS 1016
25/2 BW1, Ex	JP09499	BD 46 X	JP14360	AD 46 X
35/2 BW1, Ex	JP09501	BD 610 X	JP14361	AD 610 X
45/2 BW1, Ex	JP46857	BD 910 X	JP47266	AD 910 X
75/2 BW1, Ex	JP46874	BS 610	JP14412	AS 610
100/2 BW1, Ex	JP46872	BS 1016	JP14413	AS 1016

Per accessori e dispositivi aggiuntivi vedere i quadri elettrici

Tipo	Prevalenza H (m)	1	2	3	4	5	6	7	8	9	10	12	14	16	18	20	22	24	26	28	30	
25/2 BW1	Portata Q [m³/h]	68	62	55	49	43	38	35	31	27	15											
35/2 BW1		90	85	80	74	70	65	60	53	50	47	40	30	20	10							
45/2 BW1				85	78	72	66	61	57	54	46	41	35	27	12							
75/2 BW1									80	74	65	59	53	46	36	26	12					
100/2 BW1													82	75	67	60	51	40	29	14		

Le specifiche sono soggette a modifiche - Tolleranza sulle prestazioni secondo ISO 9906

La portata minima nella tubazione di mandata (collegamento di mandata) di  $v = 0,7 \text{ m/s}$  è indicato come un limite di schema di applicazione QH.

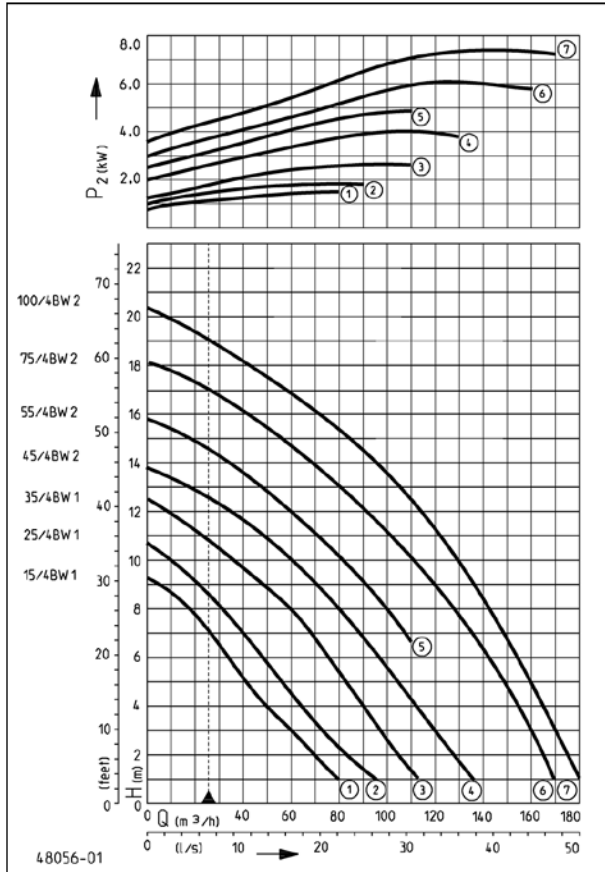
## MULTIFREE DN 80, N = 2900 MIN-1

Tipo	Tensione	Potenza motore P1	Potenza motore P2	Corrente	Cavi	Fusibili	S3	Passaggio libero	Raccordo di mandata	Peso
25/2 BW1	3/PE~400 V	3,27 kW	2,55 kW	5,4 A	6G1,5	10 A	25 %	80 mm	DN 80	46 kg
35/2 BW1	3/PE~400 V	4,84 kW	3,95 kW	8,2 A	6G1,5	10 A	25 %	80 mm	DN 80	49 kg
45/2 BW1	3/PE~400 V	6,00 kW	5,00 kW	9,4 A	6G1,5	20 A	20 %	80 mm	DN 80	56 kg
75/2 BW1	3/PE~400/690 V	8,05 kW	6,80 kW	9,4 A/7,9 A	10G2,5	20 A	25 %	80 mm	DN 80	96 kg
100/2 BW1	3/PE~400/690 V	12,20 kW	10,70 kW	21,0 A/12,2 A	10G2,5	25 A	20 %	80 mm	DN 80	116 kg

# MULTIFREE

POMPE PER ACQUE CARICHE

## PRESTAZIONI



Tipo	Quadro doppio		Quadro singolo		
	Codice	Tipo	Codice	Tipo	
15/4 BW1	JP09455	BD 46	JP45739	AD 46	JP14353
25/4 BW1	JP09456	BD 46	JP45739	AD 46	JP14353
35/4 BW1	JP09457	BD 610	JP45741	AD 610	JP14354
45/4 BW2	JP46858	BD 910	JP47264	AD 910	JP47263
55/4 BW2	JP48267	BS 610	JP14412	AS 610	JP14407
75/4 BW2	JP46877	BS 610	JP14412	AS 610	JP14407
100/4 BW2	JP46875	BS 1016	JP14413	AS 1016	JP14408
15/4 BW1, Ex	JP09458	BD 46 X	JP14360	AD 46 X	JP14355
25/4 BW1, Ex	JP09459	BD 46 X	JP14360	AD 46 X	JP14355
35/4 BW1, Ex	JP09460	BD 610 X	JP14361	AD 610 X	JP14356
45/4 BW2, Ex	JP46859	BD 910 X	JP47266	AD 910 X	JP47265
55/4 BW2, Ex	JP48268	BS 610	JP14412	AS 610	JP14407
75/4 BW2, Ex	JP46878	BS 610	JP14412	AS 610	JP14407
100/4 BW2, Ex	JP46876	BS 1016	JP14413	AS 1016	JP14408

Per accessori e dispositivi aggiuntivi vedere i quadri elettrici

Tipo	Prevalenza H (m)	1	2	3	4	5	6	7	8	9	10	12	14	16	18	20
15/4 BW1	Portata Q [m³/h]	80	71	60	50	42	34	27	18	4						
25/4 BW1		95	84	74	64	55	47	40	32	21	9					
35/4 BW1		115	107	98	90	82	75	68	59	49	35	10				
45/4 BW2		138	128	119	110	105	98	90	80	69	57	31				
55/4 BW2								110	100	93	83	60	34			
75/4 BW2		170	159	152	147	142	136	130	124	117	110	90	67	38	5	
100/4 BW2		180	176	170	165	160	155	150	145	138	131	116	97	73	44	8

Le specifiche sono soggette a modifiche - Tolleranza sulle prestazioni secondo ISO 9906

La portata minima nella tubazione di mandata (collegamento di mandata) di  $v = 0,7 \text{ m/s}$  è indicato come un limite di schema di applicazione QH.

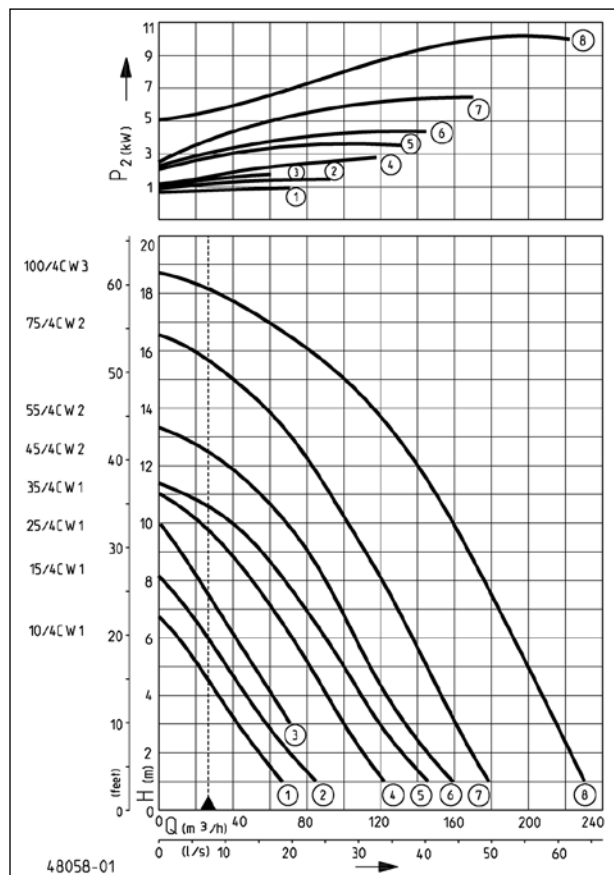
## MULTIFREE DN 80, N = 1450 MIN-1

Tipo	Tensione	Potenza motore P1	Potenza motore P2	Corrente	Cavi	Fusibile	S3	Passaggio libero	Raccordo di mandata	Peso
15/4 BW1	3/PE~400 V	2,20 kW	1,7 kW	4,0 A	6G1,5	10 A	35 %	80 mm	DN 80	47 kg
25/4 BW1	3/PE~400 V	2,80 kW	2,1 kW	4,7 A	6G1,5	10 A	25 %	80 mm	DN 80	47 kg
35/4 BW1	3/PE~400 V	4,20 kW	3,2 kW	7,8 A	6G1,5	10 A	20 %	80 mm	DN 80	51 kg
45/4 BW2	3/PE~400 V	5,50 kW	4,2 kW	9,6 A	6G1,5	10 A	10 %	80 mm	DN 80	73 kg
55/4 BW2	3/PE~400/690 V	6,39 kW	5,1 kW	11,0 A/6,4 A	10G2,5	16 A	15 %	80 mm	DN 80	109 kg
75/4 BW2	3/PE~400/690 V	8,25 kW	6,7 kW	14,2 A/8,2 A	10G2,5	20 A	15 %	80 mm	DN 80	113 kg
100/4 BW2	3/PE~400/690 V	10,00 kW	8,4 kW	17,6 A/10,2 A	10G2,5	25 A	20 %	80 mm	DN 80	136 kg

# MULTIFREE

## POMPE PER ACQUE CARICHE

### PRESTAZIONI



Tipo	Quadro doppio		Quadro singolo	
	Codice	Tipo	Codice	Tipo
10/4 CW1	JP09610	BD 25	JP45737	AD 25
15/4 CW1	JP09612	BD 46	JP45739	AD 46
25/4 CW1	JP09655	BD 46	JP45739	AD 46
35/4 CW1	JP09858	BD 610	JP45741	AD 610
45/4 CW2	JP47236	BD 910	JP47264	AD 910
55/4 CW2	JP47372	BS 610	JP14412	AS 610
75/4 CW2	JP47234	BS 610	JP14412	AS 610
100/4 CW3	JP47354	BS 1016	JP14413	AS 1016
10/4 CW1, Ex	JP09609	BD 25 X	JP09681	AD 25 X
15/4 CW1, Ex	JP09611	BD 46 X	JP14360	AD 46 X
25/4 CW1, Ex	JP09656	BD 46 X	JP14360	AD 46 X
35/4 CW1, Ex	JP09859	BD 610 X	JP14361	AD 610 X
45/4 CW2, Ex	JP47237	BD 910 X	JP47266	AD 910 X
55/4 CW2, Ex	JP47373	BS 610	JP14412	AS 610
75/4 CW2, Ex	JP47235	BS 610	JP14412	AS 610
100/4 CW3, Ex	JP47355	BS 1016	JP14413	AS 1016

Per accessori e dispositivi aggiuntivi vedere i quadri elettrici

Tipo	Prevalenza H (m)	1	2	3	4	5	6	7	8	9	10	12	14	16	18
10/4 CW1	Portata Q [m³/h]	68	51	37	26	15	11								
15/4 CW1		85	69	56	46	37	28	18	5						
25/4 CW1				70	59	50	41	32	23	11					
35/4 CW1		120	112	100	90	81	71	60	48	35	20				
45/4 CW2		142	130	118	108	98	85	79	68	56	43				
55/4 CW2		160	145	134	122	109	105	95	88	78	67	37			
75/4 CW2		180	170	162	150	143	136	126	118	109	101	84	58	19	
100/4 CW3		230	223	216	208	200	193	184	173	168	158	138	116	85	29

Le specifiche sono soggette a modifiche - Tolleranza sulle prestazioni secondo ISO 9906

La portata minima nella tubazione di mandata (collegamento di mandata) di  $v = 0,7 \text{ m/s}$  è indicato come un limite di schema di applicazione QH.

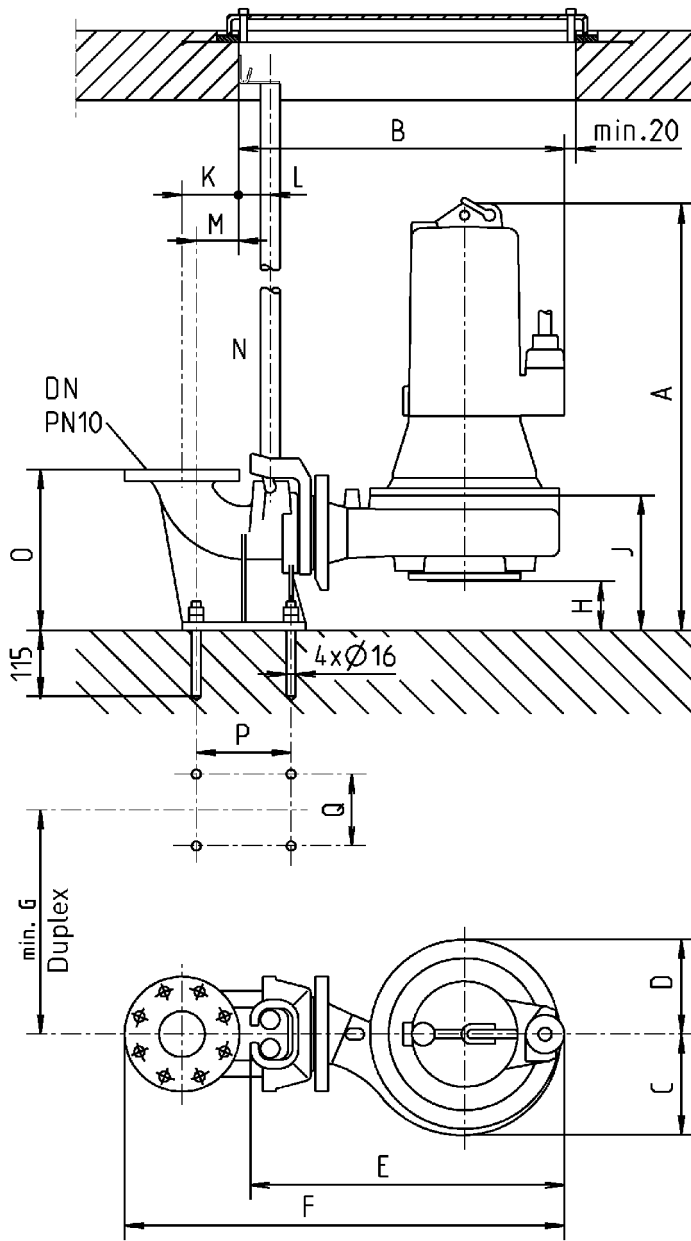
### MULTIFREE DN 100, N = 1450 MIN-1

Tipo	Tensione	Potenza motore		Corrente	Cavi	Fusibili	S3	Passaggio libero	Raccordo di mandata	Peso
		P1	P2							
10/4 CW1	3/PE~400 V	1,80 kW	1,40 kW	3,6 A	6G1,5	10 A	40 %	100 mm	DN 100	49 kg
15/4 CW1	3/PE~400 V	2,40 kW	1,90 kW	4,4 A	6G1,5	10 A	30 %	100 mm	DN 100	49 kg
25/4 CW1	3/PE~400 V	2,80 kW	2,04 kW	4,7 A	6G1,5	10 A	20 %	100 mm	DN 100	49 kg
35/4 CW1	3/PE~400 V	4,00 kW	3,00 kW	7,4 A	6G1,5	10 A	20 %	100 mm	DN 100	53 kg
45/4 CW2	3/PE~400 V	5,30 kW	4,10 kW	9,3 A	6G1,5	20 A	10 %	100 mm	DN 100	81 kg
55/4 CW2	3/PE~400/690 V	6,39 kW	5,10 kW	11,0 A/6,4 A	10G2,5	16 A	15 %	100 mm	DN 100	113 kg
75/4 CW2	3/PE~400/690 V	8,25 kW	6,60 kW	14,2 A/8,2 A	10G2,5	20 A	15 %	100 mm	DN 100	117 kg
100/4 CW3	3/PE~400/690 V	12,95 kW	10,60 kW	20,3 A/11,7 A	10G2,5	25 A	15 %	100 mm	DN 100	139 kg

# MULTIFREE

POMPE PER ACQUE CARICHE

## Dimensioni installazione con sistema di guide di scorrimento



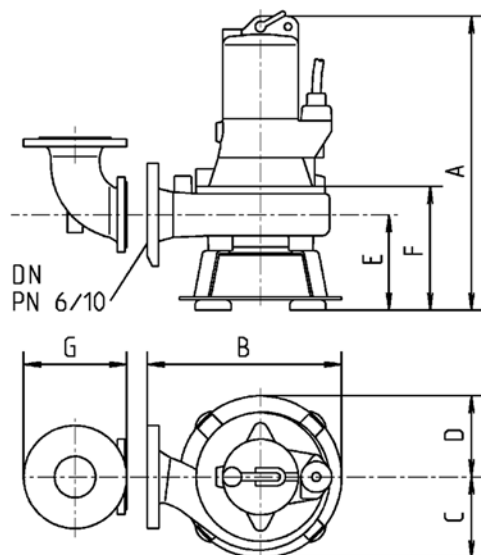
22574-06

# MULTIFREE

## POMPE PER ACQUE CARICHE

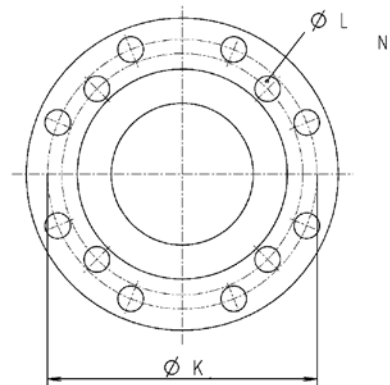
	GR	DN	A	B	C	D	E	F	G	H	J	K	L	M	N	O	P	Q
MultiFree 10/2 AW1	65	80	520	490	130	130	470	690	390	115	220	100	55	74	1"	280	165	125
MultiFree 15/2 AW1	65	80	520	490	130	130	470	690	390	115	220	100	55	74	1"	280	165	125
MultiFree 25/2 AW1	65	80	520	490	130	130	470	690	390	115	220	100	55	74	1"	280	165	125
MultiFree 35/2 AW1	65	80	555	490	130	130	470	690	390	115	220	100	55	74	1"	280	165	125
MultiFree 45/2 AW1	65	80	605	505	130	130	485	705	390	115	225	100	55	74	1"	280	165	125
MultiFree 25/2 BW1	80	80	535	490	140	140	485	705	390	85	235	100	55	74	1"	280	165	125
MultiFree 35/2 BW1	80	80	570	490	140	140	485	705	390	85	235	100	55	74	1"	280	165	125
MultiFree 45/2 BW1	80	80	615	520	140	140	505	725	390	85	235	100	55	74	1"	280	165	125
MultiFree 75/2 BW1	80	80	700	540	140	140	520	740	390	85	235	100	55	74	1"	280	165	125
MultiFree 100/2 BW1	80	80	760	540	140	140	520	740	390	85	235	100	55	74	1"	280	165	125
MultiFree 15/4 BW1	80	80	530	505	140	140	485	705	390	85	235	100	55	74	1"	280	165	125
MultiFree 25/4 BW1	80	80	535	505	140	140	485	705	390	85	235	100	55	74	1"	280	165	125
MultiFree 35/4 BW1	80	80	570	505	140	140	485	705	390	85	235	100	55	74	1"	280	165	125
MultiFree 45/4 BW2	80	80	660	630	200	175	610	830	480	95	280	100	55	74	1"	280	165	125
MultiFree 55/4 BW2	80	80	725	630	200	175	610	830	480	95	280	100	55	74	1"	280	165	125
MultiFree 75/4 BW2	80	80	730	630	205	175	610	830	390	95	280	100	55	74	1"	280	165	125
MultiFree 100/4 BW2	80	80	790	630	205	175	610	830	390	95	280	100	55	74	1"	280	165	125
MultiFree 10/4 CW1	100	100	565	540	140	140	520	760	390	120	270	110	55	82	1"	310	175	150
MultiFree 15/4 CW1	100	100	565	540	140	140	520	760	390	120	270	110	55	82	1"	310	175	150
MultiFree 25/4 CW1	100	100	565	540	140	140	520	760	390	120	270	110	55	82	1"	310	175	150
MultiFree 35/4 CW1	100	100	605	540	140	140	520	760	390	120	270	110	55	82	1"	310	175	150
MultiFree 45/4 CW2	101	100	710	635	195	195	620	860	480	135	330	110	55	82	1"	345	175	385
MultiFree 55/4 CW2	101	100	775	635	195	195	620	860	480	135	330	110	55	82	1"	345	175	385
MultiFree 75/4 CW2	101	100	775	635	195	195	620	860	480	135	330	110	55	82	1"	345	175	385
MultiFree 100/4 CW3	101	100	870	640	215	175	620	865	480	145	360	110	55	82	1"	345	175	385

### Dimensioni di installazione con base filtro



22575-05

### Mandata della pompa

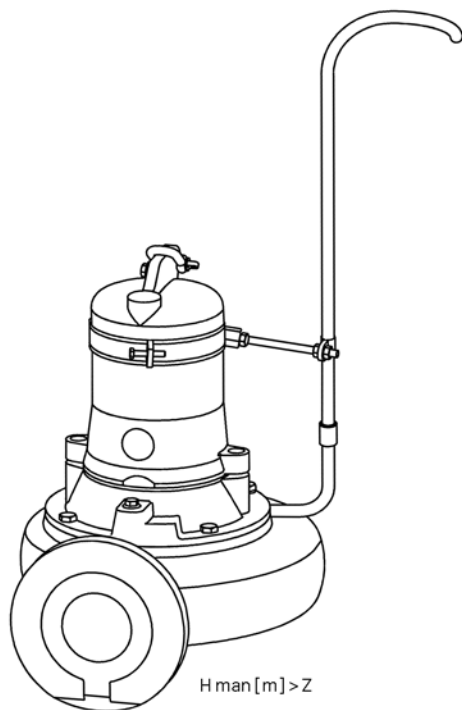


29044

# MULTIFREE

## POMPE PER ACQUE CARICHE

### Min. prevalenza tubo di lavaggio (m)



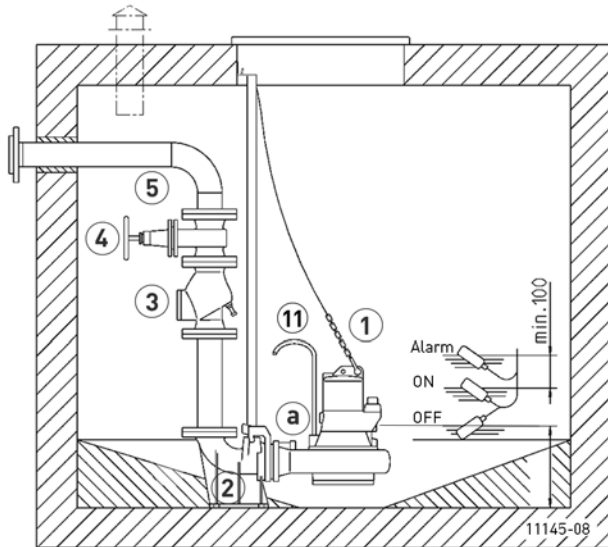
	DN	A	B	C	D	E	F	G	K	L	N	Z [m]
MultiFree 10/2 AW1	65	500	375	130	130	150	200	175	130/145	14/18	4	4
MultiFree 15/2 AW1	65	500	375	130	130	150	200	175	130/145	14/18	4	4
MultiFree 25/2 AW1	65	500	375	130	130	150	200	175	130/145	14/18	4	4
MultiFree 35/2 AW1	65	500	375	130	130	150	200	175	130/145	14/18	4	4
MultiFree 45/2 AW1	65	580	375	130	130	150	200	175	130/145	14/18	4	4
MultiFree 25/2 BW1	80	550	390	140	140	195	260	200	150/160	18	4/8	4
MultiFree 35/2 BW1	80	585	390	140	140	195	260	200	150/160	18	4/8	4
MultiFree 45/2 BW1	80	640	390	140	140	195	260	200	150/160	18	4/8	4
MultiFree 75/2 BW1	80	780	410	140	140	195	260	200	150/160	18	4/8	4
MultiFree 100/2 BW1	80	780	410	140	140	195	260	200	150/160	18	4/8	4
MultiFree 15/4 BW1	80	560	375	140	140	195	260	200	150/160	18	4/8	4
MultiFree 25/4 BW1	80	560	375	140	140	195	260	200	150/160	18	4/8	4
MultiFree 35/4 BW1	80	595	375	140	140	195	260	200	150/160	18	4/8	4
MultiFree 45/4 BW2	80	705	500	200	175	220	330	200	150/160	18	4/8	10
MultiFree 55/4 BW2	80	775	500	200	175	220	330	200	150/160	18	4/8	10
MultiFree 75/4 BW2	80	775	500	205	175	220	330	200	150/160	18	4/8	10
MultiFree 100/4 BW2	80	835	500	205	175	220	330	200	150/160	18	4/8	10
MultiFree 10/4 CW1	100	590	390	140	140	220	290	230	170/180	18	4/8	4
MultiFree 15/4 CW1	100	590	390	140	140	220	290	230	170/180	18	4/8	4
MultiFree 25/4 CW1	100	590	390	140	140	220	290	230	170/180	18	4/8	4
MultiFree 35/4 CW1	100	625	390	140	140	220	290	230	170/180	18	4/8	4
MultiFree 45/4 CW2	100	720	490	195	195	245	335	230	170/180	18	4/8	6
MultiFree 55/4 CW2	100	785	490	195	195	245	335	230	170/180	18	4/8	6
MultiFree 75/4 CW2	100	785	490	195	195	245	335	230	170/180	18	4/8	6
MultiFree 100/4 CW3	100	870	500	215	175	235	360	230	170/180	18	4/8	10



# MULTIFREE

POMPE PER ACQUE CARICHE


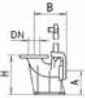
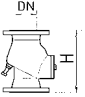

## Esempio di installazione con guide di scorrimento



Tipi di funzionamento fino a temperatura del mezzo di 40 °C  
motore sommerso: Funzionamento continuo S1 motore emerso: Funzionamento alternato

S3 (ad es. 20% = 2 min. funzionamento, 8 min. pausa)

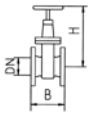
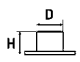
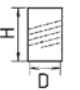
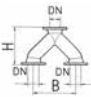
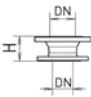
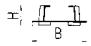
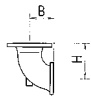
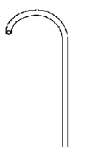
## ACCESSORI MECCANICI

			Codice
	<b>1 Catena</b>	certificata, 2,5 m, 320 Kg, 5 collegamenti (EN 818 mod.) certificata, 5,0 m, 320 Kg, 8 collegamenti (EN 818 mod.) certificata, 7,5 m, 320 Kg, 11 collegamenti (EN 818 mod.) catene in acciaio inox, certificate, 630 kg Sospensione pompa (08 Ex - 100...)	<b>JP45901</b> <b>JP45902</b> <b>JP47365</b> <b>JP45904</b> <b>JP45925</b>
	<b>2 Guida di scorrimento</b>	GR 65                      DN 80, 170x226x280 (LxPxH) GR 80                        DN 80, 170x229x280 (LxPxH) GR 100                      DN 100, 200x254x310 (LxPxH) GR 101                      DN 100, 235x254x345 (LxPxH)	<b>JP00494</b> <b>JP00495</b> <b>JP00496</b> <b>JP21037</b>
	<b>3 Valvola di non ritorno</b>	R 80 EN 12050-4                      DN 80, PN 4, flangia PN 10, EN 558, 260 (H) R 80 G EN 12050-4                    DN 80, PN 4, flangia PN 10, EN 558, con contrappeso 260 (H) R 101 EN 12050-4                      DN 100, PN 4, flangia PN 10, EN 558, 300 (H) R 100 G EN 12050-4                    DN 100, PN 4, Flangia PN 10, EN 558, con contrappeso 300(H)	<b>JP00706</b> <b>JP00707</b> <b>JP00325</b> <b>JP00324</b>
	<b>Valvola di non ritorno a sfera</b>	K 80 EN 12050-4                      DN 80, PN 4, flangia PN 10, EN 558, 260 (H)	<b>JP49205</b>


# MULTIFREE

POMPE PER ACQUE CARICHE

## ACCESSORI MECCANICI

				Codice
	④ Valvola a cuneo	DN 80, PN 10, EN 1171	315x180 (HxB)	JP00639
		DN 100, PN 10, EN 1171	345x190 (HxB)	JP00329
	⑤ Elemento a 1 flangia	DN 80 PN 10, F-KS	75x90 (HxD)	JP00686
		DN 80/100, PN 10, pezzo-F	76x114 (HxD)	JP09821
		DN 100 PN 10, F-KS	153x110 (HxD)	JP08673
		DN 100 PN 10, F-piece	100x114 (HxD)	JP00688
	⑥ Manicotto in gomma	+ Morsetti, 2" DN 80	200x90 (HxD)	JP50904
		+ Morsetti, 2" DN 100, PN4	200x110 (HxD)	JP50905
		+ Morsetti, 2" DN 100, PN4	200x114 (HxD)	JP50906
	⑦ Tubo flessibile	DN 80/100/80	355x390(HxB), PN 10	JP00448
		DN 80/100/80	355x480(HxB), PN 10	JP00202
		DN 100/100/100	355x480(HxB), PN 10	JP00203
	⑧ Raccordo di riduzione	DN 80/100 secondo PN 10, (simile al pezzo FFR), H=100		JP00498
	⑨ Piedistallo	A 220, per A2, AW	90x295 (HxB)	JP00682
		B 220, per B2, B3, B4, BW1	115x315 (HxB)	JP00684
		C 220, per CW1	145x330 (HxB)	JP11453
		C 275, per B5, B6, C1, C5	145x385 (HxB)	JP00685
		C 325, per C2, CW2	145x565 (HxB)	JP00701
	⑩ Collegamento flangia	A 80 (simile al pezzo Q 90°), DN 80 PN10/DN 65 PN6	130x75 (HxB)	JP00577
		B 80 (simile al pezzo-Q 90 °), DN 80 PN 10 / PN 6	150x100 (HxB)	JP00578
		C 100 (simile al pezzo-Q 90 °), DN 100 PN 10 / PN 6	175x120 (HxB)	JP00579
	⑪ Tubo di lavaggio	tipo I	10/... - 45/...	JP28221
		tipo II	55/... - 100/...	JP28222

## ACCESSORI ELETTRICI

			Codice
	① Dispositivo di controllo della tenuta	DKG (für die Ölkammer)	JP44900