

MULTIFREE

POMPA ŚCIEKOWA

- Przyłącze do wyboru PN 6 lub PN 10
- Dopuszczalna praca na sucho
- Kontrolowana komora olejowa
- Złącze kablowe z wtyczką
- Uszczelnienie pierścieniami ślizgowymi SiC niezależnie od kierunku obrotów
- Wejście kablowe zalane szczeliwem wodoszczelnym
- Zabudowana ochrona silnika



OPIS

Pompy do ścieków serii MultiFree są przeznaczone do tłoczenia ścieków w przepompowniach komunalnych, przemysłowych oraz w zbiornikach retencyjnych. Mniejsze typy pomp nadają się znakomicie również do zastosowań nietypowych, np. podczas działań ochronnych związanych z katastrofami naturalnymi / powodzią.

Pompy zanurzeniowe zgodne z normą EN 12050 z 10-metrowym przewodem bez wtyczki dostępne są w wykonaniu standardowym i przeciwwybuchowym (Ex II 2 G Ex db IIB T4 Gb). Wał przejściowy nie ma kontaktu z medium tłoczonym dzięki szczelnej obudowie, a krótka końcówka wału zapewnia długą żywotność.

Pompy do ścieków MultiFree są stosowane głównie do tłoczenia:

ścieków zawierających włókna z tendencją do splątania / ścieków zawierających ciała stałe / ścieków o działaniu ściernym / ścieków zawierających powietrze lub gazy / ścieków mieszanych / ścieków surowych / wód powierzchniowych / wód deszczowych.

DANE MECHANICZNE

Pompa Łożysko	Pionowa jednostopniowa Łożysko kulkowe, smarowane smarem	Uszczelnienie od strony me- dium Zabezpieczony przed su- chobieganiem Wirnik	Uszczelnienie SiC tak
Uszczelnienie od strony silni- ka	Dwustronne uszczelnienie wału od 55/: uszczelnienie mechaniczne	Obudowa silnika Obudowa pompy Zatapialna	Typu Vortex, żeliwo sferoidal- ne Żeliwo szare Żeliwo szare tak
Komora olejowa	tak		

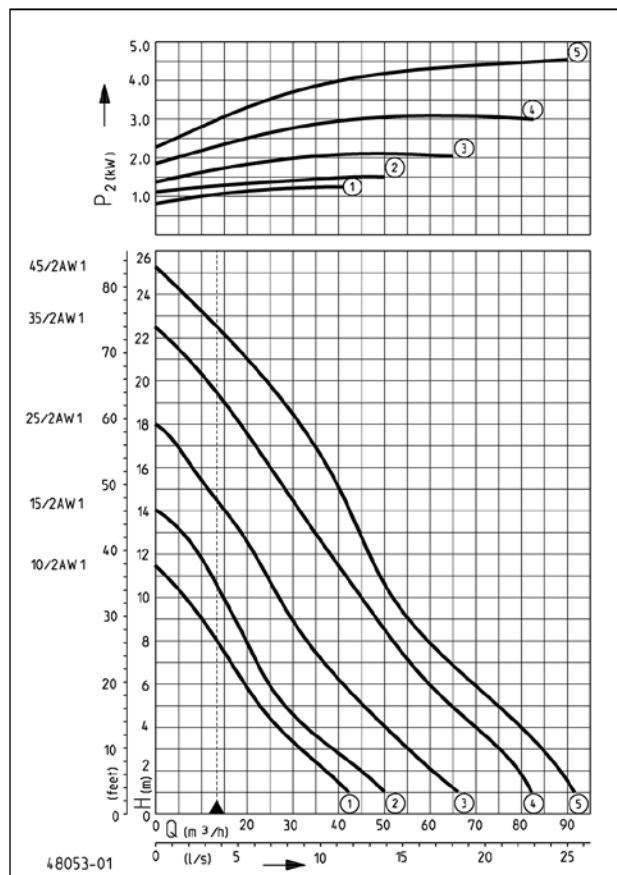
DANE ELEKTRYCZNE

Kabel zasilający Rodzaj ochrony	10m H07RN-F IP 68	Termik uzwojenia	tak
------------------------------------	----------------------	------------------	-----

MULTIFREE

POMPA ŚCIEKOWA

CHARAKTERYSTYKA



Typ	Sterowanie pojedyncze		Sterowanie podwójne	
	Nr kat.	Typ	Nr kat.	Typ
10/2 AW1	JP47280	AD 25	JP00310	BD 25
15/2 AW1	JP47278	AD 25	JP00310	BD 25
25/2 AW1	JP09149	AD 46	JP14353	BD 46
35/2 AW1	JP09151	AD 610	JP14354	BD 610
45/2 AW1	JP46796	AD 910	JP47263	BD 910
10/2 AW1, Ex	JP47281	AD 25 X	JP09683	BD 25 X
15/2 AW1, Ex	JP47279	AD 25 X	JP09683	BD 25 X
25/2 AW1, Ex	JP09150	AD 46 X	JP14355	BD 46 X
35/2 AW1, Ex	JP09152	AD 610 X	JP14356	BD 610 X
45/2 AW1, Ex	JP46870	AD 910 X	JP47265	BD 910 X

Wymagane akcesoria i wyposażenie dodatkowe w rozdziale Sterowanie

Typ	Wysokość podnoszenia H [m]	1	2	3	4	5	6	7	8	9	10	12	14	16	18	20	22
10/2 AW1	Wydajność [m³/h]	45	37	31	27	22	19	16	13	10	7						
15/2 AW1		50	45	37	33	28	25	22	20	17	15	10					
25/2 AW1		68	61	55	51	46	41	37	33	30	27	22	16	9			
35/2 AW1		82	80	76	70	65	59	56	52	48	44	38	32	26	19	11	2
45/2 AW1		95	90	84	78	75	72	64	60	54	52	46	41	37	30	24	18

Zastrzeżono prawo do dokonywania zmian - Tolerancja wydajności zgodna ISO 9906

Średnia prędkość tłoczenia ścieków w rurociągu tłocznym (wyjście tłoczne) od v=0,7 m/s jest granicą stosowalności w Q-H- zaznaczona na charakterystyce.

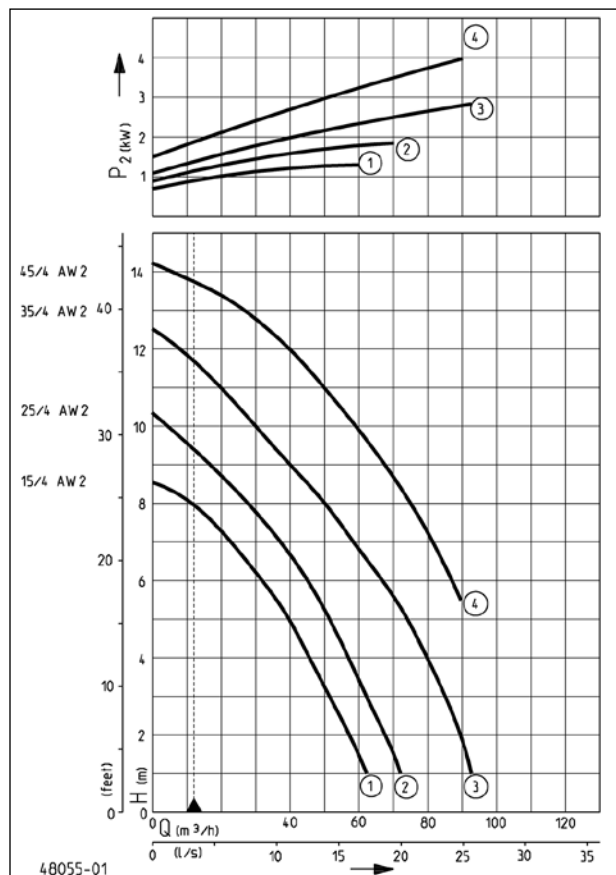
MULTIFREE DN 65, N = 2900 MIN-1

Typ	Napięcie	Moc silnika P1	P2	Prąd	Żyty	Zabezpieczenie urządzenia	S3	Wolny przelot	Wyjście tłoczne	Waga
10/2 AW1	3/PE~400 V	1,70 kW	1,40 kW	3,3 A	6G1,5	10 A	50 %	65 mm	DN 65	43 kg
15/2 AW1	3/PE~400 V	2,10 kW	1,70 kW	3,8 A	6G1,5	10 A	45 %	65 mm	DN 65	43 kg
25/2 AW1	3/PE~400 V	2,90 kW	2,30 kW	4,9 A	6G1,5	10 A	35 %	65 mm	DN 65	43 kg
35/2 AW1	3/PE~400 V	4,05 kW	3,34 kW	7,1 A	6G1,5	10 A	35 %	65 mm	DN 65	46 kg
45/2 AW1	3/PE~400 V	6,00 kW	5,00 kW	9,4 A	6G1,5	20 A	20 %	65 mm	DN 65	51 kg

MULTIFREE

POMPA ŚCIEKOWA

CHARAKTERYSTYKA



Typ	Sterowanie pojedyncze		Sterowanie podwójne	
	Nr kat.	Typ	Nr kat.	Typ
15/4 AW2	JP46791	AD 25	JP00310	BD 25
25/4 AW2	JP46793	AD 46	JP14353	BD 46
35/4 AW2	JP46794	AD 610	JP14354	BD 610
45/4 AW2	JP46795	AD 910	JP47263	BD 910
15/4 AW2, Ex	JP46792	AD 25 X	JP09683	BD 25 X
25/4 AW2, Ex	JP46867	AD 46 X	JP14355	BD 46 X
35/4 AW2, Ex	JP46868	AD 610 X	JP14356	BD 610 X
45/4 AW2, Ex	JP46869	AD 910 X	JP47265	BD 910 X

Wymagane akcesoria i wyposażenie dodatkowe w rozdziale Sterowanie

Typ	Wysokość podnoszenia H [m]	1	2	3	4	5	6	7	8	9	10	12	14
15/4 AW2	Wydajność [m³/h]	63	57	51	45	39	33	24	13				
25/4 AW2		73	67	62	57	52	46	38	29	18	6		
35/4 AW2		93	89	84	79	73	67	59	50	40	30	9	
45/4 AW2							90	81	75	68	60	41	8

Zastrzeżono prawo do dokonywania zmian - Tolerancja wydajności zgodna ISO 9906

Średnia prędkość tłoczenia ścieków w rurociągu tłocznym (wyjście tłoczne) od $v=0,7$ m/s jest granicą stosowalności w Q-H- zaznaczona na charakterystyce.

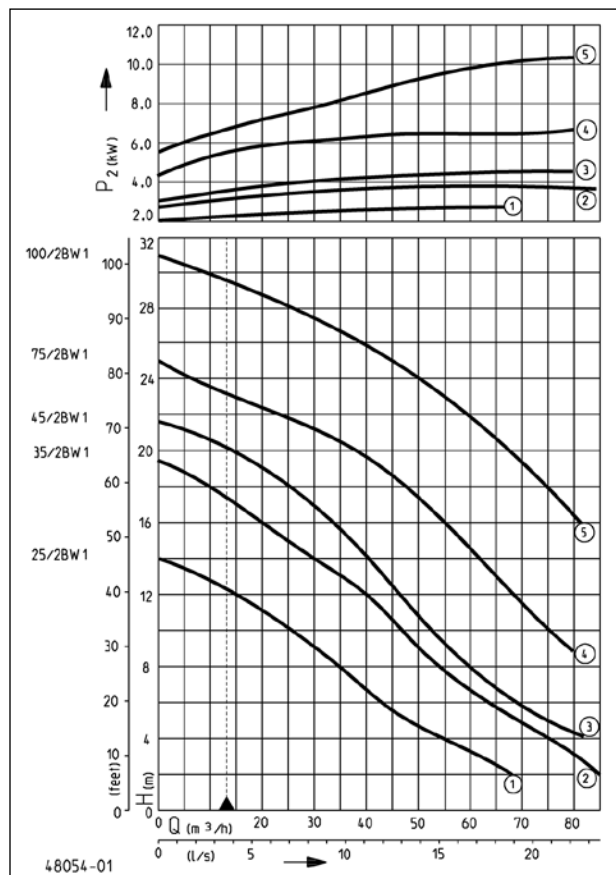
MULTIFREE DN 65, N = 1450 MIN-1

Typ	Napięcie	Moc silnika P1 P2	Prąd	Żyły	Zabezpieczenie urządzenia	S3	Wolny przelot	Wyjście tłoczne	Waga
15/4 AW2	3/PE~400 V	1,8 kW 1,40 kW	3,5 A	6G1,5	10 A	40 %	65 mm	DN 65	49,0 kg
25/4 AW2	3/PE~400 V	2,7 kW 2,00 kW	4,6 A	6G1,5	10 A	25 %	65 mm	DN 65	49,5 kg
35/4 AW2	3/PE~400 V	4,2 kW 3,18 kW	7,8 A	6G1,5	10 A	20 %	65 mm	DN 65	53,0 kg
45/4 AW2	3/PE~400 V	5,6 kW 4,30 kW	9,8 A	6G1,5	20 A	10 %	65 mm	DN 65	55,0 kg

MULTIFREE

POMPA ŚCIEKOWA

CHARAKTERYSTYKA



Typ	Sterowanie pojedyncze		Sterowanie podwójne	
	Nr kat.	Typ	Nr kat.	Typ
25/2 BW1	JP09498	AD 46	JP14353	BD 46
35/2 BW1	JP09500	AD 610	JP14354	BD 610
45/2 BW1	JP46856	AD 910	JP47263	BD 910
75/2 BW1	JP46873	AS 610	JP14407	BS 610
100/2 BW1	JP46871	AS 1016	JP14408	BS 1016
25/2 BW1, Ex	JP09499	AD 46 X	JP14355	BD 46 X
35/2 BW1, Ex	JP09501	AD 610 X	JP14356	BD 610 X
45/2 BW1, Ex	JP46857	AD 910 X	JP47265	BD 910 X
75/2 BW1, Ex	JP46874	AS 610	JP14407	BS 610
100/2 BW1, Ex	JP46872	AS 1016	JP14408	BS 1016

Wymagane akcesoria i wyposażenie dodatkowe w rozdziale Sterowanie

Typ	Wysokość podnoszenia H [m]	1	2	3	4	5	6	7	8	9	10	12	14	16	18	20	22	24	26	28	30	
25/2 BW1	Wydajność [m³/h]	68	62	55	49	43	38	35	31	27	15											
35/2 BW1		90	85	80	74	70	65	60	53	50	47	40	30	20	10							
45/2 BW1				85	78	72	66	61	57	54	46	41	35	27	12							
75/2 BW1										80	74	65	59	53	46	36	26	12				
100/2 BW1														82	75	67	60	51	40	29	14	

Zastrzeżono prawo do dokonywania zmian - Tolerancja wydajności zgodna ISO 9906

Średnia prędkość tłoczenia ścieków w rurociągu tłocznym (wyjście tłoczne) od v=0,7 m/s jest granicą stosowalności w Q-H- zaznaczona na charakterystyce.

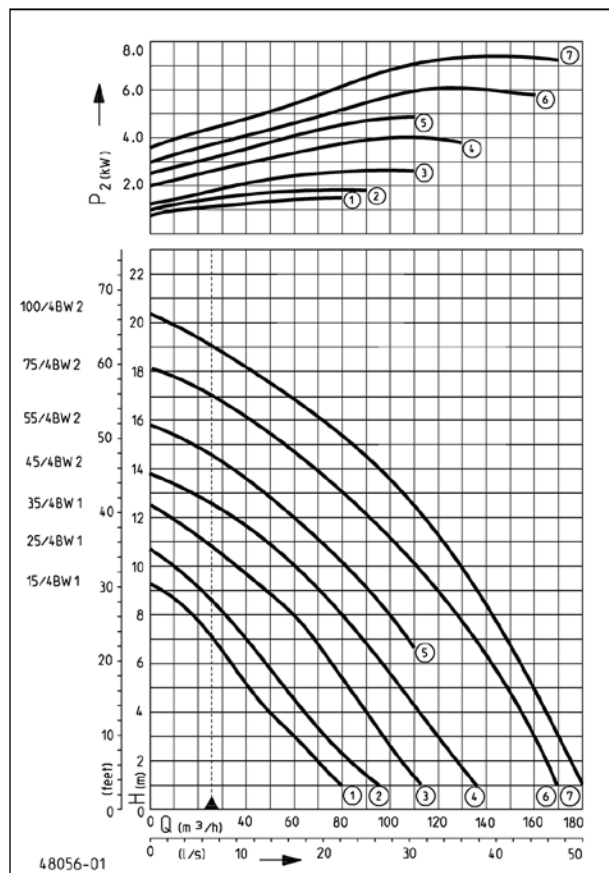
MULTIFREE DN 80, N = 2900 MIN-1

Typ	Napięcie	Moc silnika P1	P2	Prąd	Żyty	Zabezpieczenie urządzenia	S3	Wolny przelot	Wyjście tłoczne	Waga
25/2 BW1	3/PE~400 V	3,27 kW	2,55 kW	5,4 A	6G1,5	10 A	25 %	80 mm	DN 80	46 kg
35/2 BW1	3/PE~400 V	4,84 kW	3,95 kW	8,2 A	6G1,5	10 A	25 %	80 mm	DN 80	49 kg
45/2 BW1	3/PE~400 V	6,00 kW	5,00 kW	9,4 A	6G1,5	20 A	20 %	80 mm	DN 80	56 kg
75/2 BW1	3/PE~400/690 V	8,05 kW	6,80 kW	9,4 A/7,9 A	10G2,5	20 A	25 %	80 mm	DN 80	96 kg
100/2 BW1	3/PE~400/690 V	12,20 kW	10,70 kW	21,0 A/12,2 A	10G2,5	25 A	20 %	80 mm	DN 80	116 kg

MULTIFREE

POMPA ŚCIEKOWA

CHARAKTERYSTYKA



Typ	Sterowanie pojedyncze		Sterowanie podwójne	
	Nr kat.	Typ	Nr kat.	Typ
15/4 BW1	JP09455	AD 46	JP14353	BD 46
25/4 BW1	JP09456	AD 46	JP14353	BD 46
35/4 BW1	JP09457	AD 610	JP14354	BD 610
45/4 BW2	JP46858	AD 910	JP47263	BD 910
55/4 BW2	JP48267	AS 610	JP14407	BS 610
75/4 BW2	JP46877	AS 610	JP14407	BS 610
100/4 BW2	JP46875	AS 1016	JP14408	BS 1016
15/4 BW1, Ex	JP09458	AD 46 X	JP14355	BD 46 X
25/4 BW1, Ex	JP09459	AD 46 X	JP14355	BD 46 X
35/4 BW1, Ex	JP09460	AD 610 X	JP14356	BD 610 X
45/4 BW2, Ex	JP46859	AD 910 X	JP47265	BD 910 X
55/4 BW2, Ex	JP48268	AS 610	JP14407	BS 610
75/4 BW2, Ex	JP46878	AS 610	JP14407	BS 610
100/4 BW2, Ex	JP46876	AS 1016	JP14408	BS 1016

Wymagane akcesoria i wyposażenie dodatkowe w rozdziale Sterowanie

Typ	Wysokość podnoszenia H [m]	1	2	3	4	5	6	7	8	9	10	12	14	16	18	20
15/4 BW1	Wydajność [m³/h]	80	71	60	50	42	34	27	18	4						
25/4 BW1		95	84	74	64	55	47	40	32	21	9					
35/4 BW1		115	107	98	90	82	75	68	59	49	35	10				
45/4 BW2		138	128	119	110	105	98	90	80	69	57	31				
55/4 BW2								110	100	93	83	60	34			
75/4 BW2		170	159	152	147	142	136	130	124	117	110	90	67	38	5	
100/4 BW2		180	176	170	165	160	155	150	145	138	131	116	97	73	44	8

Zastrzeżono prawo do dokonywania zmian - Tolerancja wydajności zgodna ISO 9906

Średnia prędkość tłoczenia ścieków w rurociągu tłocznym (wyjście tłoczne) od v=0,7 m/s jest granicą stosowalności w Q-H- zaznaczona na charakterystyce.

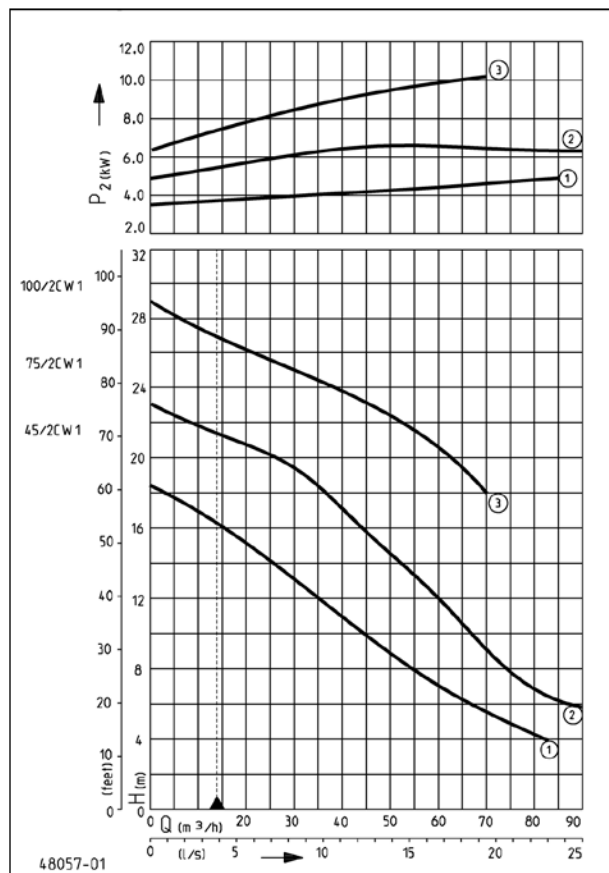
MULTIFREE DN 80, N = 1450 MIN-1

Typ	Napięcie	Moc silnika P1	P2	Prąd	Żyły	Zabezpieczenie S3	Wolny przelot	Wyjście tłoczne	Waga
15/4 BW1	3/PE~400 V	2,20 kW	1,7 kW	4,0 A	6G1,5	10 A	35 %	DN 80	47 kg
25/4 BW1	3/PE~400 V	2,80 kW	2,1 kW	4,7 A	6G1,5	10 A	25 %	DN 80	47 kg
35/4 BW1	3/PE~400 V	4,20 kW	3,2 kW	7,8 A	6G1,5	10 A	20 %	DN 80	51 kg
45/4 BW2	3/PE~400 V	5,50 kW	4,2 kW	9,6 A	6G1,5	10 A	10 %	DN 80	73 kg
55/4 BW2	3/PE~400/690 V	6,39 kW	5,1 kW	11,0 A/6,4 A	10G2,5	16 A	15 %	DN 80	109 kg
75/4 BW2	3/PE~400/690 V	8,25 kW	6,7 kW	14,2 A/8,2 A	10G2,5	20 A	15 %	DN 80	113 kg
100/4 BW2	3/PE~400/690 V	10,00 kW	8,4 kW	17,6 A/10,2 A	10G2,5	25 A	20 %	DN 80	136 kg

MULTIFREE

POMPA ŚCIEKOWA

CHARAKTERYSTYKA



Typ	Sterowanie pojedyncze		Sterowanie podwójne	
	Nr kat.	Typ	Nr kat.	Typ
45/2 CW1	JP47352	AD 910	JP47263	BD 910
75/2 CW1	JP46881	AS 610	JP14407	BS 610
100/2 CW1	JP46879	AS 1016	JP14408	BS 1016
45/2 CW1, Ex	JP47353	AD 910	JP47263	BD 910
75/2 CW1, Ex	JP47229	AS 610	JP14407	BS 1016
100/2 CW1, Ex	JP46880	AS 610	JP14407	BS 1016

Wymagane akcesoria i wyposażenie dodatkowe w rozdziale Sterowanie

Typ	Wysokość podnoszenia H [m]	4	5	6	7	8	9	10	12	14	16	18	20	22	24	26	28
45/2 CW1	Wydajność [m³/h]	84	74	67	60	54	50	46	38	29	17	5					
75/2 CW1			95	85	77	71	67	61	55	47	39	28	11				
100/2 CW1												70	62	52	39	25	9

Zastrzeżono prawo do dokonywania zmian - Tolerancja wydajności zgodna ISO 9906

Średnia prędkość tłoczenia ścieków w rurociągu tłocznym (wyjście tłoczne) od $v=0,7$ m/s jest granicą stosowalności w Q-H- zaznaczona na charakterystyce.

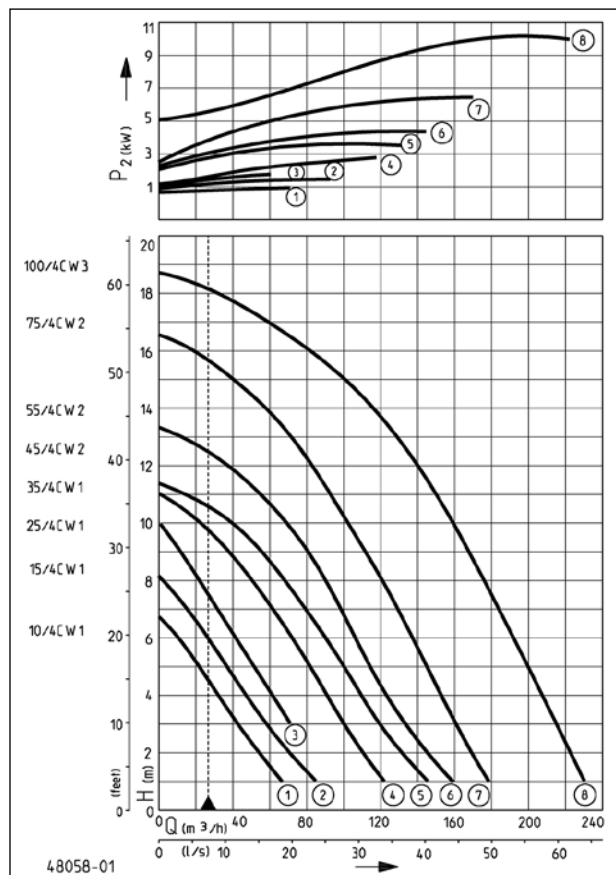
MULTIFREE DN 100, N = 2900 MIN-1

Typ	Napięcie	Moc silnika		Prąd	Żyły	Zabezpieczenie S3 urządzenia	Wolny przelot	Wyjście tłoczne	Waga	
		P1	P2							
45/2 CW1	3/PE~400 V	6,0 kW	5,0 kW	9,4 A	6G1,5	20 A	20 %	100 mm	DN 100	51,0 kg
75/2 CW1	3/PE~400/690 V	8,1 kW	6,8 kW	13,7 A/7,9 A	10G2,5	20 A	25 %	100 mm	DN 100	98,5 kg
100/2 CW1	3/PE~400/690 V	12,2 kW	10,7 kW	21,0 A/12,2 A	10G2,5	25 A	20 %	100 mm	DN 100	110,0 kg

MULTIFREE

POMPA ŚCIEKOWA

CHARAKTERYSTYKA



Typ	Sterowanie pojedyncze		Sterowanie podwójne	
	Nr kat.	Typ	Nr kat.	Typ
10/4 CW1	JP09610	AD 25	JP00310	BD 25
15/4 CW1	JP09612	AD 46	JP14353	BD 46
25/4 CW1	JP09655	AD 46	JP14353	BD 46
35/4 CW1	JP09858	AD 610	JP14354	BD 610
45/4 CW2	JP47236	AD 910	JP47263	BD 910
55/4 CW2	JP47372	AS 610	JP14407	BS 610
75/4 CW2	JP47234	AS 610	JP14407	BS 610
100/4 CW3	JP47354	AS 1016	JP14408	BS 1016
10/4 CW1, Ex	JP09609	AD 25 X	JP09683	BD 25 X
15/4 CW1, Ex	JP09611	AD 46 X	JP14355	BD 46 X
25/4 CW1, Ex	JP09656	AD 46 X	JP14355	BD 46 X
35/4 CW1, Ex	JP09859	AD 610 X	JP14356	BD 610 X
45/4 CW2, Ex	JP47237	AD 910 X	JP47265	BD 910 X
55/4 CW2, Ex	JP47373	AS 610	JP14407	BS 610
75/4 CW2, Ex	JP47235	AS 610	JP14407	BS 610
100/4 CW3, Ex	JP47355	AS 1016	JP14408	BS 1016

Wymagane akcesoria i wyposażenie dodatkowe w rozdziale Sterowanie

Typ	Wysokość podnoszenia H [m]	1	2	3	4	5	6	7	8	9	10	12	14	16	18
10/4 CW1	Wydajność [m³/h]	68	51	37	26	15	11								
15/4 CW1		85	69	56	46	37	28	18	5						
25/4 CW1				70	59	50	41	32	23	11					
35/4 CW1		120	112	100	90	81	71	60	48	35	20				
45/4 CW2		142	130	118	108	98	85	79	68	56	43				
55/4 CW2		160	145	134	122	109	105	95	88	78	67	37			
75/4 CW2		180	170	162	150	143	136	126	118	109	101	84	58	19	
100/4 CW3		230	223	216	208	200	193	184	173	168	158	138	116	85	29

Zastrzeżono prawo do dokonywania zmian - Tolerancja wydajności zgodna ISO 9906

Średnia prędkość tłoczenia ścieków w rurociągu tłocznym (wyjście tłoczne) od $v=0,7$ m/s jest granicą stosowalności w Q-H- zaznaczona na charakterystyce.

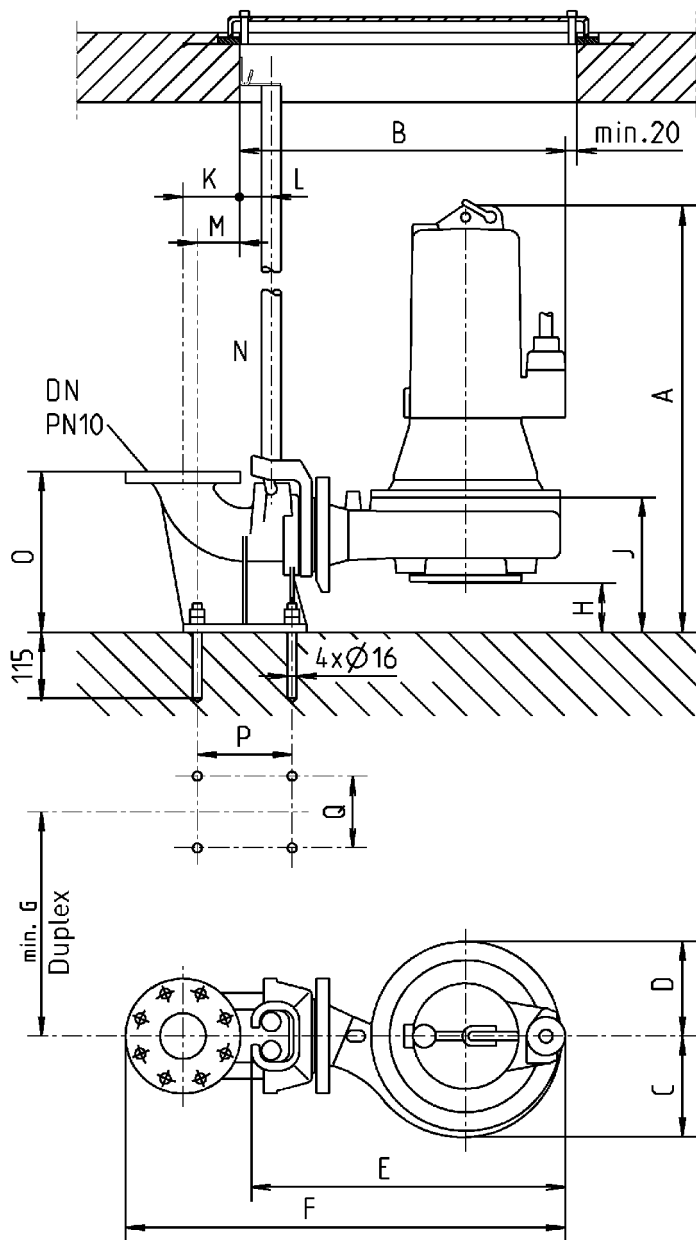
MULTIFREE DN 100, N = 1450 MIN-1

Typ	Napięcie	Moc silnika		Prąd	Żyły	Zabezpieczenie S3 urządzenia	Wolny przelot	Wyjście tłoczne	Waga
		P1	P2						
10/4 CW1	3/PE~400 V	1,80 kW	1,40 kW	3,6 A	6G1,5	10 A	40 %	100 mm DN 100	49 kg
15/4 CW1	3/PE~400 V	2,40 kW	1,90 kW	4,4 A	6G1,5	10 A	30 %	100 mm DN 100	49 kg
25/4 CW1	3/PE~400 V	2,80 kW	2,04 kW	4,7 A	6G1,5	10 A	20 %	100 mm DN 100	49 kg
35/4 CW1	3/PE~400 V	4,00 kW	3,00 kW	7,4 A	6G1,5	10 A	20 %	100 mm DN 100	53 kg
45/4 CW2	3/PE~400 V	5,30 kW	4,10 kW	9,3 A	6G1,5	20 A	10 %	100 mm DN 100	81 kg
55/4 CW2	3/PE~400/690 V	6,39 kW	5,10 kW	11,0 A/6,4 A	10G2,5	16 A	15 %	100 mm DN 100	113 kg
75/4 CW2	3/PE~400/690 V	8,25 kW	6,60 kW	14,2 A/8,2 A	10G2,5	20 A	15 %	100 mm DN 100	117 kg
100/4 CW3	3/PE~400/690 V	12,95 kW	10,60 kW	20,3 A/11,7 A	10G2,5	25 A	15 %	100 mm DN 100	139 kg

MULTIFREE

POMPA ŚCIEKOWA

Wymiary zabudowy stopy sprzęgającej



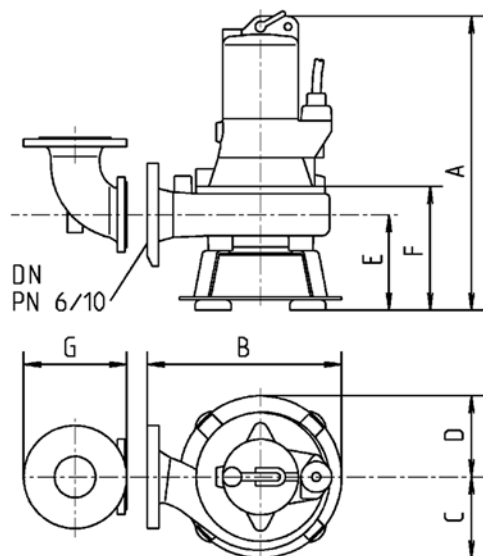
22574-06

MULTIFREE

POMPA ŚCIEKOWA

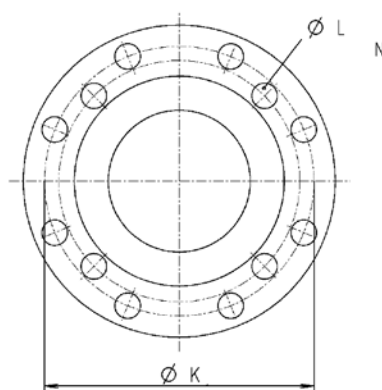
	GR	DN	A	B	C	D	E	F	G	H	J	K	L	M	N	O	P	Q
MultiFree 10/2 AW1	65	80	520	490	130	130	470	690	390	115	220	100	55	74	1"	280	165	125
MultiFree 15/2 AW1	65	80	520	490	130	130	470	690	390	115	220	100	55	74	1"	280	165	125
MultiFree 25/2 AW1	65	80	520	490	130	130	470	690	390	115	220	100	55	74	1"	280	165	125
MultiFree 35/2 AW1	65	80	555	490	130	130	470	690	390	115	220	100	55	74	1"	280	165	125
MultiFree 45/2 AW1	65	80	605	505	130	130	485	705	390	115	225	100	55	74	1"	280	165	125
MultiFree 15/4 AW2	65	80	555	525	140	130	510	725	390	110	260	100	55	74	1"	280	165	125
MultiFree 25/4 AW2	65	80	555	525	140	130	510	725	390	110	260	100	55	74	1"	280	165	125
MultiFree 35/4 AW2	65	80	590	525	140	130	510	725	390	110	260	100	55	74	1"	280	165	125
MultiFree 45/4 AW2	65	80	640	545	140	130	530	745	390	110	260	100	55	74	1"	280	165	125
MultiFree 25/2 BW1	80	80	535	490	140	140	485	705	390	85	235	100	55	74	1"	280	165	125
MultiFree 35/2 BW1	80	80	570	490	140	140	485	705	390	85	235	100	55	74	1"	280	165	125
MultiFree 45/2 BW1	80	80	615	520	140	140	505	725	390	85	235	100	55	74	1"	280	165	125
MultiFree 75/2 BW1	80	80	700	540	140	140	520	740	390	85	235	100	55	74	1"	280	165	125
MultiFree 100/2 BW1	80	80	760	540	140	140	520	740	390	85	235	100	55	74	1"	280	165	125
MultiFree 15/4 BW1	80	80	530	505	140	140	485	705	390	85	235	100	55	74	1"	280	165	125
MultiFree 25/4 BW1	80	80	535	505	140	140	485	705	390	85	235	100	55	74	1"	280	165	125
MultiFree 35/4 BW1	80	80	570	505	140	140	485	705	390	85	235	100	55	74	1"	280	165	125
MultiFree 45/4 BW2	80	80	660	630	200	175	610	830	480	95	280	100	55	74	1"	280	165	125
MultiFree 55/4 BW2	80	80	725	630	200	175	610	830	480	95	280	100	55	74	1"	280	165	125
MultiFree 75/4 BW2	80	80	730	630	205	175	610	830	390	95	280	100	55	74	1"	280	165	125
MultiFree 100/4 BW2	80	80	790	630	205	175	610	830	390	95	280	100	55	74	1"	280	165	125
MultiFree 45/2 CW1	100	100	650	550	140	140	530	775	390	120	270	110	55	82	1"	310	175	150
MultiFree 75/2 CW1	100	100	730	570	140	140	550	795	390	120	270	110	55	82	1"	310	175	150
MultiFree 100/2 CW1	100	100	790	570	140	140	550	795	390	120	270	110	55	82	1"	310	175	150
MultiFree 10/4 CW1	100	100	565	540	140	140	520	760	390	120	270	110	55	82	1"	310	175	150
MultiFree 15/4 CW1	100	100	565	540	140	140	520	760	390	120	270	110	55	82	1"	310	175	150
MultiFree 25/4 CW1	100	100	565	540	140	140	520	760	390	120	270	110	55	82	1"	310	175	150
MultiFree 35/4 CW1	100	100	605	540	140	140	520	760	390	120	270	110	55	82	1"	310	175	150
MultiFree 45/4 CW2	101	100	710	635	195	195	620	860	480	135	330	110	55	82	1"	345	175	385
MultiFree 55/4 CW2	101	100	775	635	195	195	620	860	480	135	330	110	55	82	1"	345	175	385
MultiFree 75/4 CW2	101	100	775	635	195	195	620	860	480	135	330	110	55	82	1"	345	175	385
MultiFree 100/4 CW3	101	100	870	640	215	175	620	865	480	145	360	110	55	82	1"	345	175	385

Wymiary zabudowy podstawy pod pompę



22575-05

Wyjście tłoczne pompy

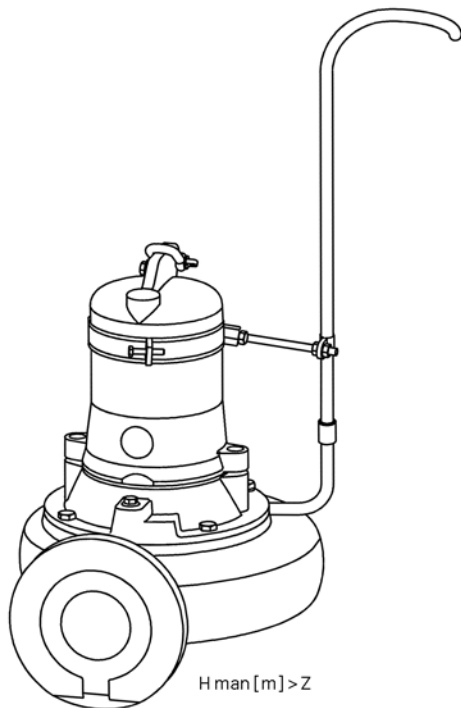


29044

MULTIFREE

POMPA ŚCIEKOWA

Przykład zabudowy rurki płuczącej

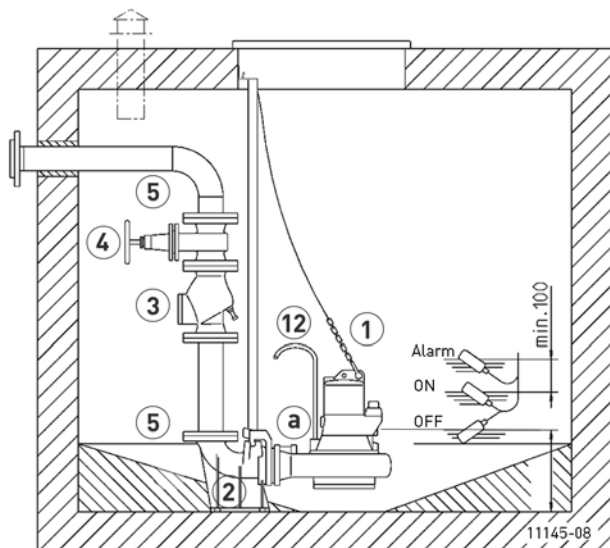


	DN	A	B	C	D	E	F	G	K	L	N	Z
MultiFree 10/2 AW1	65	500	375	130	130	150	200	175	130/145	14/18	4	4
MultiFree 15/2 AW1	65	500	375	130	130	150	200	175	130/145	14/18	4	4
MultiFree 25/2 AW1	65	500	375	130	130	150	200	175	130/145	14/18	4	4
MultiFree 35/2 AW1	65	500	375	130	130	150	200	175	130/145	14/18	4	4
MultiFree 45/2 AW1	65	580	375	130	130	150	200	175	130/145	14/18	4	4
MultiFree 15/4 AW2	65	590	400	140	130	210	295	175	130/145	14/18	4	4
MultiFree 25/4 AW2	65	590	400	140	130	210	295	175	130/145	14/18	4	4
MultiFree 35/4 AW2	65	625	400	140	130	210	295	175	130/145	14/18	4	4
MultiFree 45/4 AW2	65	675	415	140	130	210	295	175	130/145	14/18	4	4
MultiFree 25/2 BW1	80	550	390	140	140	195	260	200	150/160	18	4/8	4
MultiFree 35/2 BW1	80	585	390	140	140	195	260	200	150/160	18	4/8	4
MultiFree 45/2 BW1	80	640	390	140	140	195	260	200	150/160	18	4/8	4
MultiFree 75/2 BW1	80	780	410	140	140	195	260	200	150/160	18	4/8	4
MultiFree 100/2 BW1	80	780	410	140	140	195	260	200	150/160	18	4/8	4
MultiFree 15/4 BW1	80	560	375	140	140	195	260	200	150/160	18	4/8	4
MultiFree 25/4 BW1	80	560	375	140	140	195	260	200	150/160	18	4/8	4
MultiFree 35/4 BW1	80	595	375	140	140	195	260	200	150/160	18	4/8	4
MultiFree 45/4 BW2	80	705	500	200	175	220	330	200	150/160	18	4/8	10
MultiFree 55/4 BW2	80	775	500	200	175	220	330	200	150/160	18	4/8	10
MultiFree 75/4 BW2	80	775	500	205	175	220	330	200	150/160	18	4/8	10
MultiFree 100/4 BW2	80	835	500	205	175	220	330	200	150/160	18	4/8	10
MultiFree 45/2 CW1	100	770	405	140	140	220	290	230	170/180	18	4/8	4
MultiFree 75/2 CW1	100	750	425	140	140	220	290	230	170/180	18	4/8	4
MultiFree 100/2 CW1	100	810	425	140	140	220	290	230	170/180	18	4/8	4
MultiFree 10/4 CW1	100	590	390	140	140	220	290	230	170/180	18	4/8	4
MultiFree 15/4 CW1	100	590	390	140	140	220	290	230	170/180	18	4/8	4
MultiFree 25/4 CW1	100	590	390	140	140	220	290	230	170/180	18	4/8	4
MultiFree 35/4 CW1	100	625	390	140	140	220	290	230	170/180	18	4/8	4
MultiFree 45/4 CW2	100	720	490	195	195	245	335	230	170/180	18	4/8	6
MultiFree 55/4 CW2	100	785	490	195	195	245	335	230	170/180	18	4/8	6
MultiFree 75/4 CW2	100	785	490	195	195	245	335	230	170/180	18	4/8	6
MultiFree 100/4 CW3	100	870	500	215	175	235	360	230	170/180	18	4/8	10

MULTIFREE

POMPA ŚCIEKOWA



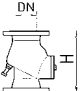
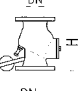
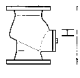
Przykład zabudowy stopy sprzęgającej



Tryby pracy do temperatury medium 40° C, z silnikiem zanurzonym: praca ciągła S1, silnik niezanurzony: Praca przerywana S3 (np. 20% = 2 min. pracy i 8 min. przerwy)

Cała armatura i kształtki dostarczane są w komplecie z uszczelkami i śrubami.

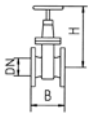
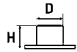


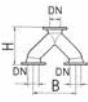
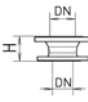
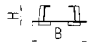
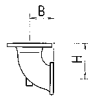

MECHANICZNE WYPOSAŻENIE DODATKOWE

			Nr kat.
	1 Łańcuch	atestowany, 2,5 m, 320 kg, 5 oczek do podwieszenia (EN 818 z zmianami)	JP45901
		atestowany, 5,0 m, 320 kg, 8 oczek do podwieszenia (EN 818 z zmianami)	JP45902
		atestowany, 7,5 m, 320 kg, 11 oczek do podwieszenia (EN 818 z zmianami)	JP47365
		Szklka atestowana, 630 kg, stal nierdzewna	JP45904
		Zawiesie pompy (08 Ex – 100...)	JP45925
	2 Zespół sprzęgający	GR 65 DN 80, 170x226x280 (AxBxH)	JP00494
		GR 80 DN 80, 170x229x280 (AxBxH)	JP00495
		GR 100 DN 100, 200x254x310 (AxBxH)	JP00496
		GR 101 DN 100, 235x254x345 (AxBxH)	JP21037
	Prowadnica 1"	1500 mm	JP48937
	Prowadnica 1"	2000 mm	JP48938
	Prowadnica 1"	2500 mm	JP48939
	Prowadnica 1"	3000 mm	JP48940
	3 Zawór zwrotny klapowy	DN 80, PN 4, kotłierz PN 10, EN 558, 260 (H)	JP00706
	R 80 G EN 12050-4	DN 80, PN 4, kotłierz PN 10, EN 558, z przeciwciężarem, 260(H)	JP00707
	R 101 EN 12050-4	DN100, PN 4 kotłierz PN 10, EN 558, 300 (H)	JP00325
	R 100 G EN 12050-4	DN 100, PN 4, kotłierz PN 10, EN 558, z przeciwciężarem, 300 (H)	JP00324
	Zawór zwrotny		
	K 80 EN 12050-4	DN 80, PN 4, kotłierz PN 10, EN 558,260 (H)	JP49205
			


MULTIFREE

POMPA ŚCIEKOWA

MECHANICZNE WYPOSAŻENIE DODATKOWE

				Nr kat.
	4 Zasuwa klinowa	DN 80, PN 10, EN 1171 DN 100, PN 10, EN 1171	315x180 (HxB) 345x190 (HxB)	JP00639 JP00329
	5 Złącze kotnierzowe	DN 80 PN 10, F-KS DN 80 PN 10, F-KS DN 80/100, PN 10, F-wykonanie DN 100 PN 10, F-KS DN 100 PN 10, F-wykonanie	75x90 (HxD) 85x110 (HxD) 76x114 (HxD) 153x110 (HxD) 100x114 (HxD)	JP00686 JP00687 JP09821 JP08673 JP00688
	6 Łącznik elastyczny	DN 80 DN100, PN,4 DN100, PN,4	200x90 (HxD) 200x110 (HxD) 200x114 (HxD)	JP44768 JP44778 JP44774
	7 Opaska	3" (DN 80) 4" (DN 100)		JP44766 JP44767
	8 Złącze rurowe dwa na jeden	DN 80/100/80 DN 80/100/80 DN 100/100/100	355x390(HxB), PN 10 355x480(HxB), PN 10 355x480(HxB), PN 10	JP00448 JP00202 JP00203
	9 Przejście	DN80/DN100 zgodnie z PN10, H=100		JP00498
	10 Stopa do pompy	A 220, dla A2, AW1, AW2 B 220, dla B2, B3, B4, BW1 C 220, dla CW1 C 275, dla B5, B6, C1, C5, BW2, CW3 C325, dla C2, CW2	90x295 (HxB) 115x315 (HxB) 145x330 (HxB) 145x385 (HxB) 145x565 (HxB)	JP00682 JP00684 JP11453 JP00685 JP00701
	11 Przyłącze kotnierzowe	A 80 (podobny jak 0-90°), DN 80 PN10/DN 65 PN6 B 80 (podobny jak 0-90°), DN 80 PN10/PN6 C 100 (podobny jak 0-90°), DN 100 PN10/PN6	130x75 (HxB) 150x100 (HxB) 175x120 (HxB)	JP00577 JP00578 JP00579
	12 Rurka płuczająca	Type I Type II	10/... - 45/... 55/... - 100/...	JP28221 JP28222

ELEKTRYCZNE WYPOSAŻENIE DODATKOWE

			Nr kat.
	a Kontrola szczelności	DKG DKG Ex do pomp z ochroną przeciwwybuchową Ex	JP44900 JP00249