

MULTIDRAIN UV3

POMPE PER ACQUE SPORCHE

- Design in acciaio inossidabile di alta qualità
- Particolarmente adatta per uso mobile
- Passaggio libero 10 mm
- Raffreddamento camicia motore
- Uscita verticale 1 1/4"
- Dispositivo di auto-lavaggio
- Autoventilato
- Resinatura di protezione cavo elettrico
- Temperatura del fluido 35 °C, brevemente 70 °C (10 min.)



DESCRIZIONE

Multidrain UV3 è una pompa per acque reflue in acciaio inossidabile, ideale per molteplici applicazioni, per uso mobile e fisso. Può pompare acque piovane, acque leggermente sporche e acque di scarico domestiche ad es. da lavastoviglie o lavatrici (anche a temperature elevate).

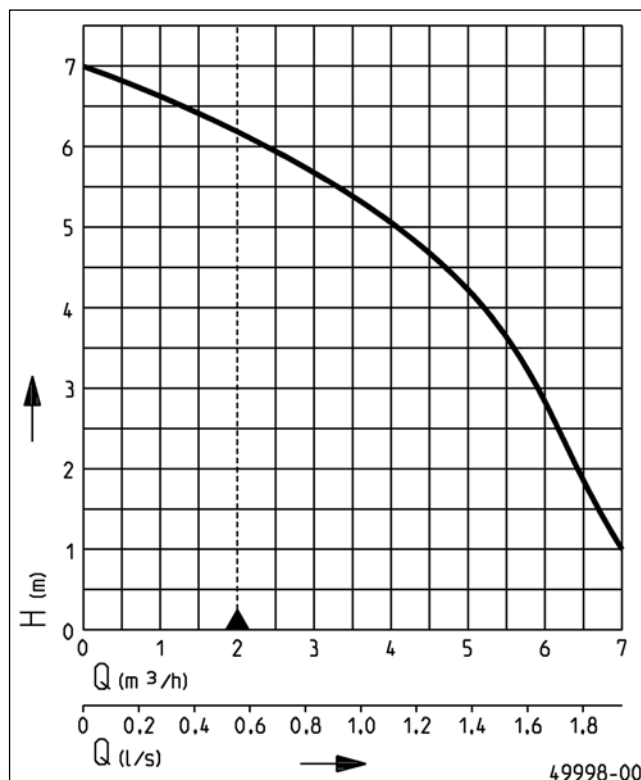
Un dispositivo di lavaggio facile da azionare consente di ridurre i depositi all'interno della pompa e garantisce un corretto funzionamento e una semplice manutenzione

Il raffreddamento della camicia del motore garantisce il funzionamento in superficie senza il rischio di surriscaldamento. In caso di marcia a secco, la protezione termica del motore spegne la pompa prima che raggiunga una temperatura critica. Queste misure di protezione, nonché la valvola di non ritorno in dotazione e un raccordo per tubi, rendono la Multidrain UV3 la pompa perfetta per applicazioni mobili.

In funzionamento fisso, Multidrain UV3 S con interruttore automatico incorporato pompa acqua dai pozzetti di drenaggio in taverne, lavanderie o magazzini e serve a prevenire il riflusso. Se l'albero o il contenitore dovessero lavorare a secco, le bolle d'aria possono fuoriuscire attraverso le fessure di ventilazione. Togliendo la base, la pompa rimuove l'acqua fino a un livello di 5 mm.

Se le elettropompe sommerse vengono utilizzate all'aperto, è possibile utilizzare solo una pompa con un cavo di 10 m senza ulteriori collegamenti in conformità con la normativa VDE 0100. In caso di utilizzo in cantieri e laghetti da giardino deve essere utilizzato un cavo di tipo H07.

PRESTAZIONI



Tipo	Prevalenza H (m)	1	2	3	4	5	6
Multidrain UV3	Portata Q [m³/h]	7,0	6,4	5,9	5,2	4,1	2,6

Le specifiche sono soggette a modifiche - Tolleranza sulle prestazioni secondo ISO 9906
Secondo EN 12056, la portata minima nella tubazione di mandata deve essere 0,7 m / s.
Questi dati vengono tracciati come limite di schema applicativo QH.



MULTIDRAIN UV3

POMPE PER ACQUE SPORCHE

FORNITURA

Pompa secondo EN 12050 con scarico verticale, filettatura interna da 1 1/4", cavo e spina Schuko, valvola di non ritorno per uso mobile, portagomma graduato 1 1/4" - 38/32/25, fissaggio

galleggiante, tappo di tenuta (UV3S/UV3SF), versione S con galleggiante.

DATI MECCANICI

Pompa	monostadio verticale	Protezione marcia a secco	si
Passaggio libero	10 mm	Albero	acciaio inox
Cuscinetto	a sfera, lubrificato	Girante	Vortex in PRV
Tenuta lato motore	anello di tenuta	Corpo motore	Acciaio inox
Camera ad olio	si	Corpo pompa	Stainless steel
Tenuta lato liquido	doppio anello di tenuta	Sommersibile	si

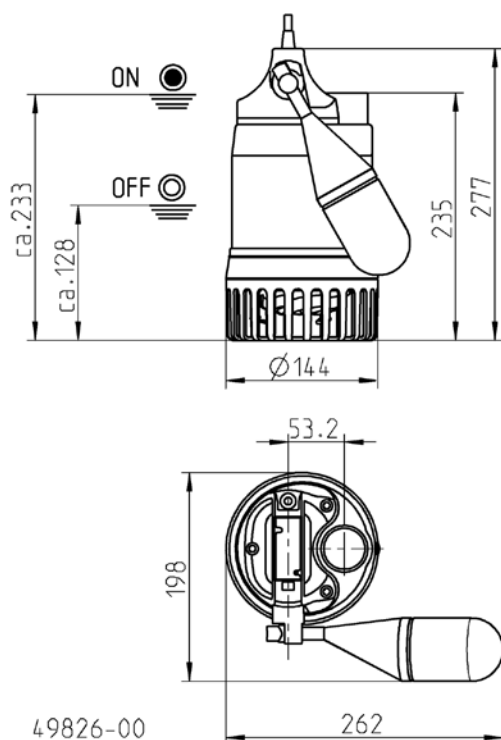
DATI ELETTRICI

Tensione pompa	1/N/PE~230 V	Classe d'isolamento	F
Potenza motore P1	0,34 kW	Protezione termica	si
Potenza motore P2	0,23 kW	Protezione motore	integrata
Corrente	1,5 A	Spina	Sicurezza
Indice di protezione	IP 68		

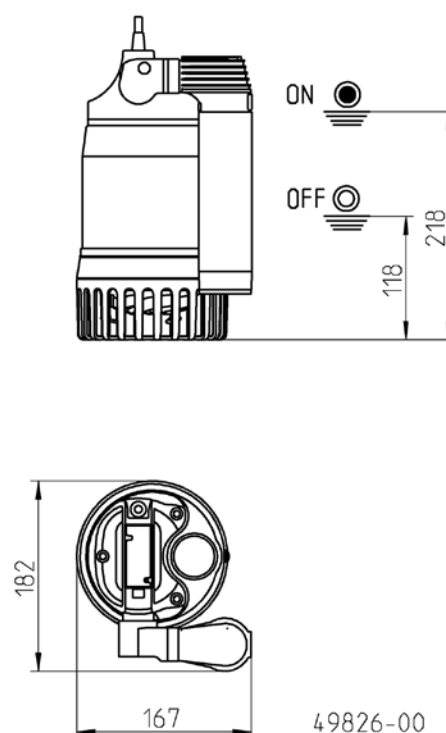
MULTIDRAIN UV3

Tipo	Codice	Cavo alimentazione	Cavi	Peso
senza galleggiante				
Multidrain UV3, cavo 10 m	JP50248	10m H05RN-F	3G0,75	5,3 kg
con galleggiante				
Multidrain UV3 S, cavo 4 m	JP50249	4m H05RN-F	3G0,75	4,6 kg
Multidrain UV3 S, cavo 10 m	JP50312	10m H07RN-F	3G1,0	5,5 kg
Multidrain UV3 SF, cavo 10 m	JP50313	10m H07RN-F	3G1,0	5,5 kg

Dimensioni e campo di lavoro UV3 S (mm)



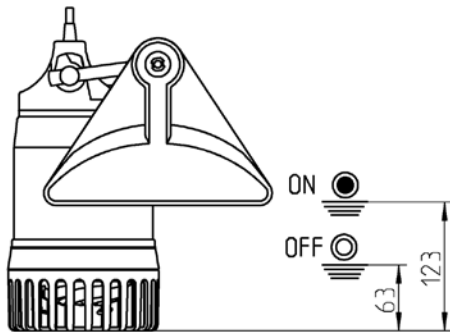
Dimensioni e campo di lavoro UV3 SF (mm)



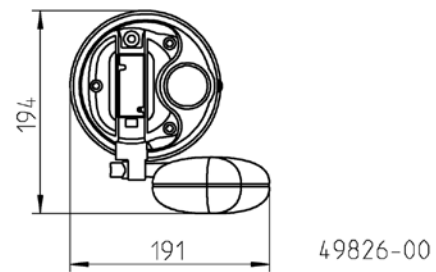
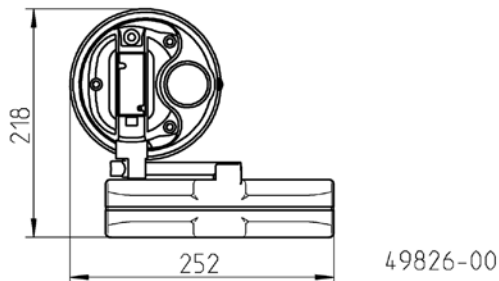
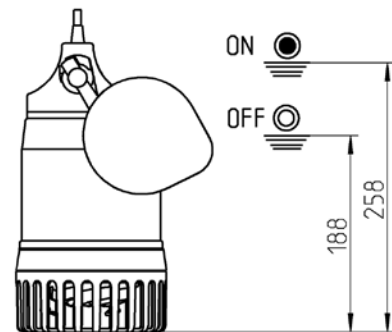
MULTIDRAIN UV3

POMPE PER ACQUE SPORCHE

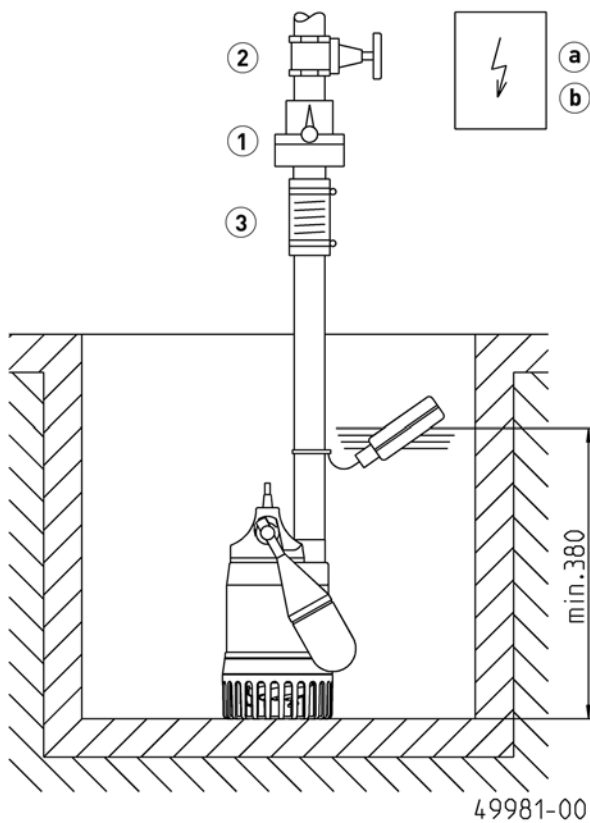
Dimensioni e campo di lavoro del galleggiante speciale (mm)



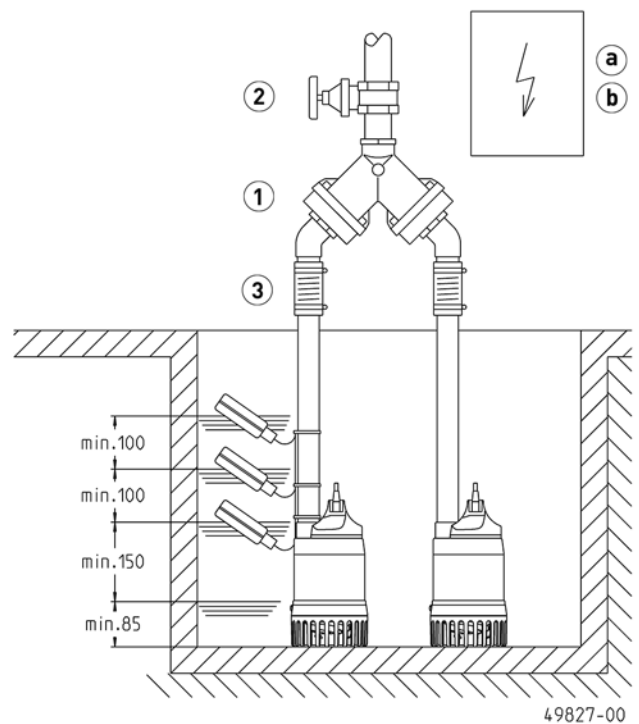
Dimensioni e campo di lavoro del galleggiante speciale (mm)



Esempio di installazione singola



Esempio di installazione doppia



MULTIDRAIN UV3

POMPE PER ACQUE SPORCHE

Stazione singola: Pozzetto min. 30x30 cm

Stazione doppia: Pozzetto min.50x50 cm

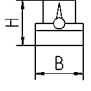
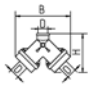
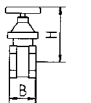
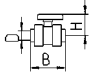
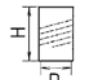


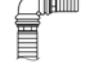


In caso di uso al di sotto del livello di ristagno si deve collegare in modo elastico il tubo a pressione secondo la norma EN 12056, quindi portarlo con una curva oltre il livello di ristagno stabilito per il luogo di installazione. A tal fine la norma EN 12050-4 prescrive una valvola di non ritorno certificata. Consigliamo inoltre una stazione di allarme per il

monitoraggio.

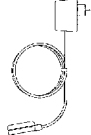
Secondo la norma EN 12056-4 par. 5.1 nelle stazioni in cui non è impossibile interrompere la derivazione di acqua di scarico, si deve installare una pompa di riserva automatica o una stazione doppia.

Montare il comando in un ambiente asciutto.

ACCESSORI MECCANICI

				Codice
	① Valvola di non ritorno			
	R32 EN 12050-4	1/4" (DN 32), PN 4	90x90 (HxB)	JP09739
	DR 40 EN 12050-4	1/2" (DN 40), PN 4	200x280 (HxB)	JP09155
	② Valvola di intercettazione	1/4" (DN 32), PN 16	110x60 (HxB)	JP44785
		ottone, 1/2" (DN 40), PN 16	125x60 (HxB)	JP44786
	Valvola a sfera	1/4", PVC, per liquidi aggressivi	105x155 (HxB)	JP46111
	③ Manicotto in gomma	+ Morsetti, 1/4" (DN 32), PN 3	100x42 (HxD)	JP50901
	④ Raccordo rapido			
	Raccordo rapido	1/4" (DN 25) ottone, per installazioni mobili		JP50849
	Tubazione di mandata	15 m, sintetico, Ø 25		JP50830
	⑤ Tubo in plastica	1/4" (DN 32), 15m		JP43550
	⑥ Galleggiante speciale	per basse altezze di commutazione		JP44795
		per alberi stretti (dimensioni dell'albero minima. 30 x 30 cm)		JP40856
	Blocco galleggiante	per bloccare il galleggiante in caso di funzionamento continuo		JP42175
	⑦ Set di raccordi	DN 32, con tubo di mandata telescopico 30-90 cm		JP44609

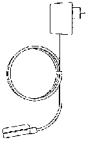





ACCESSORI ELETTRICI

			Codice
	a Sistema di allarme		
	AG3	Galleggiante, dipendente dalla rete, contatto libero da potenziale, 3m cavo	JP44891
	AG10	Galleggiante, dipendente dalla rete, contatto libero da potenziale, 9,5m cavo	JP44892

MULTIDRAIN UV3

POMPE PER ACQUE SPORCHE

ACCESSORI ELETTRICI

			Codice
	b Dispositivo di arresto per lavatrici		
	AW3	Galleggiante sommerso 3m, a seconda della rete	JP44895
	c Rilevatore di livello		
	Peso	per stabilizzare il galleggiante	JP44803
	d Regolatore per stazioni a due pompe		
	Quadro HIGHLOGO 2-00 E	230 V	JP47996
	Quadro di controllo BD 00 E	230 V, per pompe U3-U6, US 62-105, UV3, UV 300, 08/2 ME	JP45735
	e Rilevatore di livello		
	Pacchetto galleggianti sommersi B	3 Galleggianti 9,5 m e supporto tubi	JP16725
	Pacchetto galleggianti sommersi BmG	3 Galleggianti 9,5 m con pesi	JP16726
	f Batteria	9 V, per allarme indipendente dalla rete	JP44850
	g Smart Home	Trasmittitore radio FTJP per protocollo "EnOcean"	JP47209