

MULTIDRAIN UV 300

SCHMUTZWASSERPUMPEN

- Hochwertige Edelstahlausführung
- 10 mm freier Durchgang
- Druckabgang vertikal 1 1/2"
- Aufgetauchter Dauerbetrieb durch Motormantelkühlung (S1)
- Thermischer Motorschutz
- Doppelte Gleitringdichtung
- Austauschbare, längswasserdicht vergossene Leitungseinführung



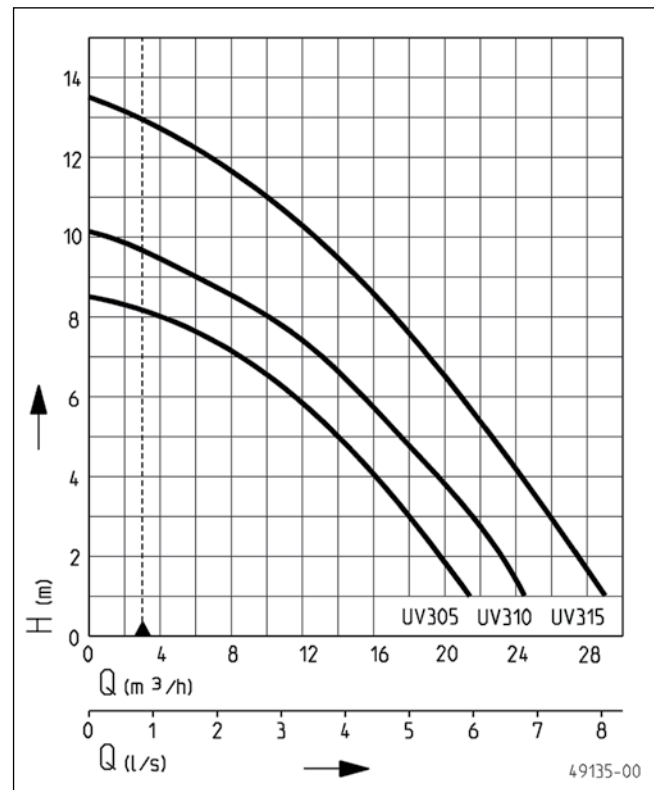
BESCHREIBUNG

Die Tauchmotorpumpen der Baureihe UV 300 können sie überall dort einsetzen, wo Schmutz-, Regen-, Grund-, Sicker- oder Drainagewasser mit Beimengungen bis 10 mm Korngröße anfallen. Sie finden damit ihre Anwendungsmöglichkeiten sowohl fest installiert in der Gebäudeentwässerung als auch in allen transportablen Anwendungen wie Wasserentnahme, Entleerung von Teichen oder Becken oder vor allem bei der Beseitigung von Überflutungen innerhalb und außerhalb von Gebäuden.

Durch die Motormantelkühlung sind die Pumpen besonders für den aufgetauchten Betrieb geeignet. Ein spezieller Thermoschutz gewährleistet, dass die Pumpen selbst bei Trockenlauf keinen Schaden nehmen.

Die Pumpen werden wahlweise mit oder ohne angebautes Kugeltauchschalter sowie 10 m Leitung geliefert.

LEISTUNG



Typ	Förderhöhe H [m]	1	3	5	7	9	11	13
UV 305-1	Fördermenge Q [m³/h]	21,0	17,5	14,0	7,0			
UV 305-3		22,0	18,5	14,0	8,5			
UV 310-1		24,5	21,0	17,0	13,0	6,0		
UV 310-3		24,5	21,5	17,5	13,5	6,0		
UV 315-1		28,0	25,0	22,0	19,0	14,5	10,0	2,0
UV 315-3		29,0	25,5	23,0	19,0	15,0	10,0	3,0

Konstruktionsänderungen vorbehalten - Leistungstoleranz nach ISO 9906

Entsprechend EN 12056 muss die Mindestfließgeschwindigkeit in der Druckleitung 0,7 m/s betragen. Diese Vorgabe ist als Einsatzgrenze (gestrichelt) im 0-H-Diagramm eingezeichnet.

MULTIDRAIN UV 300

SCHMUTZWASSERPUMPEN

LIEFERUMFANG

Pumpe mit 10 m Leitung, Pumpen mit Schaltautomatik mit angebautem KT-Schalter.

MECHANISCHE DATEN

Pumpe	vertikal einstufig	Trockenläufsicher	ja
Freier Durchgang	10 mm	Welle	Edelstahl
Lager	Kugellager, fettgeschmiert	Laufgrad	Edelstahl
Dichtung motorseitig	Gleitringdichtung	Motorgehäuse	Edelstahl
Ölkammer	ja	Überflutbar	ja
Dichtung mediumseitig	SiC Gleitringdichtung	Druckabgang	IG 11/2"

ELEKTRISCHE DATEN

Netzleitung	10m H07RN8-F	Wicklungsthermostat	ja
Schutzart	IP 68	Motorschutz	integriert
Isolierstoffklasse	F		

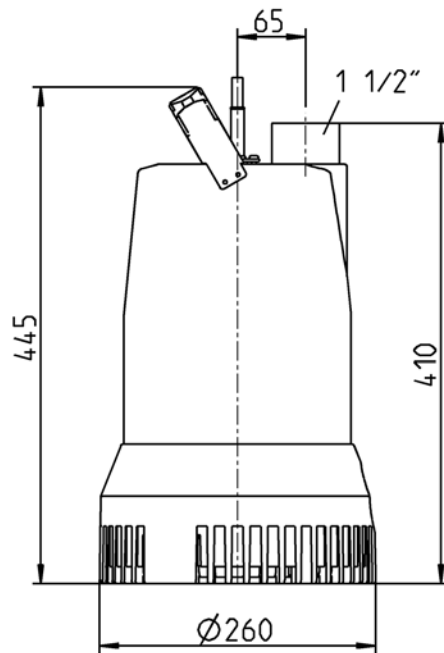
MULTIDRAIN UV 300

Typ	Art.-Nr.	Spannung	Motorleistung		Strom	Adern	Stecker	Gewicht
			P1	P2				
ohne Schaltung								
UV 305-1	JP48691	1/N/PE~230 V	1,15 kW	0,88 kW	5,3 A	3G1,0	Schuko	17 kg
UV 305-3	JP48692	3/PE~400 V	1,15 kW	0,84 kW	2,6 A	4G1,0	ohne	18 kg
UV 310-1	JP48695	1/N/PE~230 V	1,30 kW	1,00 kW	5,8 A	3G1,0	Schuko	19 kg
UV 310-3	JP48696	3/PE~400 V	1,35 kW	1,08 kW	3,0 A	4G1,0	ohne	19 kg
UV 315-1	JP48699	1/N/PE~230 V	1,83 kW	1,36 kW	8,2 A	3G1,0	Schuko	19 kg
UV 315-3	JP48700	3/PE~400 V	1,85 kW	1,45 kW	3,6 A	4G1,0	ohne	19 kg
mit Schaltautomatik								
UV 305-1 S	JP48693	1/N/PE~230 V	1,15 kW	0,88 kW	5,3 A	3G1,0	Schuko	18 kg
UV 305-3 S	JP48694	3/PE~400 V	1,15 kW	0,84 kW	2,6 A	4G1,0	CEE	18 kg
UV 310-1 S	JP48697	1/N/PE~230 V	1,30 kW	1,00 kW	5,8 A	3G1,0	Schuko	20 kg
UV 310-3 S	JP48698	3/PE~400 V	1,35 kW	1,08 kW	3,0 A	4G1,0	CEE	20 kg
UV 315-1 S	JP48701	1/N/PE~230 V	1,83 kW	1,36 kW	8,2 A	3G1,0	Schuko	20 kg
UV 315-3 S	JP48702	3/PE~400 V	1,85 kW	1,45 kW	3,6 A	4G1,0	CEE	20 kg

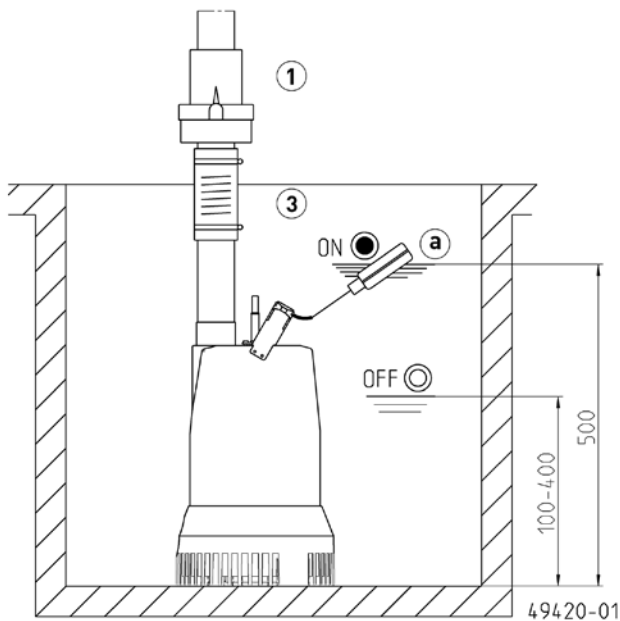
MULTIDRAIN UV 300

SCHMUTZWASSERPUMPEN

Hauptmaße UV 300 (mm)



Einbaubeispiel Einzelanlage UV 300

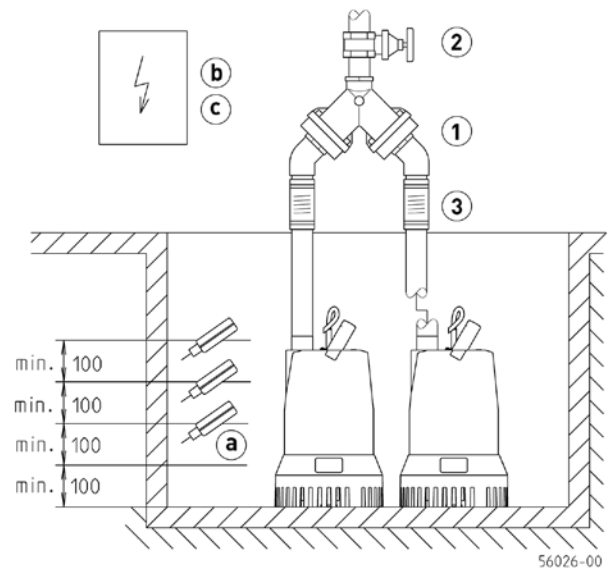


Einzelanlage: Schacht min. 40x50 cm

Doppelanlage: Schacht min. 40x70 cm

Bei Einsatz unterhalb der Rückstauenebene ist nach EN 12056 das Druckrohr elastisch anzuschließen und mit einer Schleife über die örtlich festgelegte Rückstauenebene zu führen. Zudem ist der Einbau einer EN 12050-4 geprüften Rückschlagklappe vorgeschrieben. Wir

Einbaubeispiel Doppelanlage UV 300



empfehlen zusätzlich eine Alarmanlage für die Überwachung.

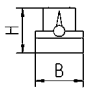
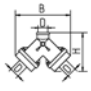
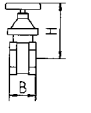
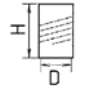
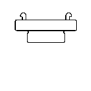

Nach EN 12056-4 Abs. 5.1 ist in Anlagen, bei denen die Abwasserableitung nicht unterbrochen werden darf, eine automatische Reservepumpe oder eine Doppelanlage einzubauen.

Steuerung in trockenem Raum montieren.

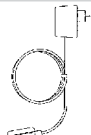

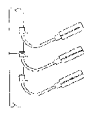
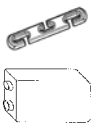
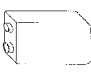
MULTIDRAIN UV 300

SCHMUTZWASSERPUMPEN

ZUBEHÖR MECHANISCH

				Art.-Nr.
	① Rückschlagklappe			
	R40 EN 12050-4	1½" (DN 40), PN 4	150x120 (HxB)	JP00317
				
	DR 40 EN 12050-4	1½" (DN 40), PN 4	200x280 (HxB)	JP09155
	② Absperrschieber	Messing, 1½" (DN 40), PN 16	125x60 (HxB)	JP44786
	③ Elastische Verbindung	+ Schellen, 1½" (DN 40), PN 4	120x50 (HxD)	JP50902
	④ Schnellkupplung			
	Festkupplung Storz C	1½" Außengewinde		JP44770
	Kupplungsschlüssel			JP25708
	Druckschlauch			
		12,5 m, Synthetic, mit Storz C-Kupplungen, Innen Ø 38 mm		JP50298
		15 m, Synthetic, mit Storz C-Kupplungen, Innen Ø 52 mm		JP00336
	⑤ Kette	geprüft, 2,5 m, 320 kg, 5 Aufhängeglieder (EN 818 mod.)		JP45901
	geprüft, 5,0 m, 320 kg, 8 Aufhängeglieder (EN 818 mod.)		JP45902	
	geprüft, 7,5 m, 320 kg, 11 Aufhängeglieder (EN 818 mod.)		JP47365	
	Schäkel, geprüft, 630 kg, Edelstahl		JP45904	

ZUBEHÖR ELEKTRISCH

				Art.-Nr.
	a Alarmgeber			
	AG10	Tauchscharter, netzabhängig, potentialfreier Kontakt, 9,5 m Ltg.		JP44892
	b Steuerung für Einzelanlagen			
	Steuerung HIGHLOGO 1-00			JP47988
	Steuerung AD 00	400 V		JP00311
	Steuerung HIGHLOGO 1-00 E	230 V		JP47987
	Steuerung AD 00 E	230 V		JP00289
	Steuerung für Doppelanlagen			
	Steuerung HIGHLOGO 2-00 E	230 V		JP47996
	Steuerung BD 00 E	230 V, für Pumpen U3-U6, US 62-105, UV3, UV 300, 08/2 ME		JP45735
	Steuerung HIGHLOGO 2-00	400 V		JP47997
	Steuerung BD 00	400 V, für Pumpen U6, US 62-105, UV 300		JP45993
	Niveaugeber			
	Tauchschalterpaket A	2 Tauchscharter 9,5 m und Leitungshalter		JP16718
	Tauchschalterpaket AmG	2 Tauchscharter 9,5 m mit Gewichten		JP16719
	Tauchschalterpaket B	3 Tauchscharter 9,5 m und Leitungshalter		JP16725
	Tauchschalterpaket BmG	3 Tauchscharter 9,5 m mit Gewichten		JP16726
	Gewicht	zum Abhängen von Tauchschaltern		JP44803
	c Akku	9 V, für netzunabhängigen Alarm		JP44850