

MULTIDRAIN UV 300

POMPE PER ACQUE SPORCHE

- Design in acciaio inossidabile di alta qualità
- Passaggio libero 10 mm
- Bocca di mandata verticale 1 1/2"
- Funzionamento continuo
- sommerso grazie al sistema di raffreddamento del motore (S1)
- Protezione termica del motore
- Doppia tenuta meccanica
- Tubo a tenuta, intercambiabile

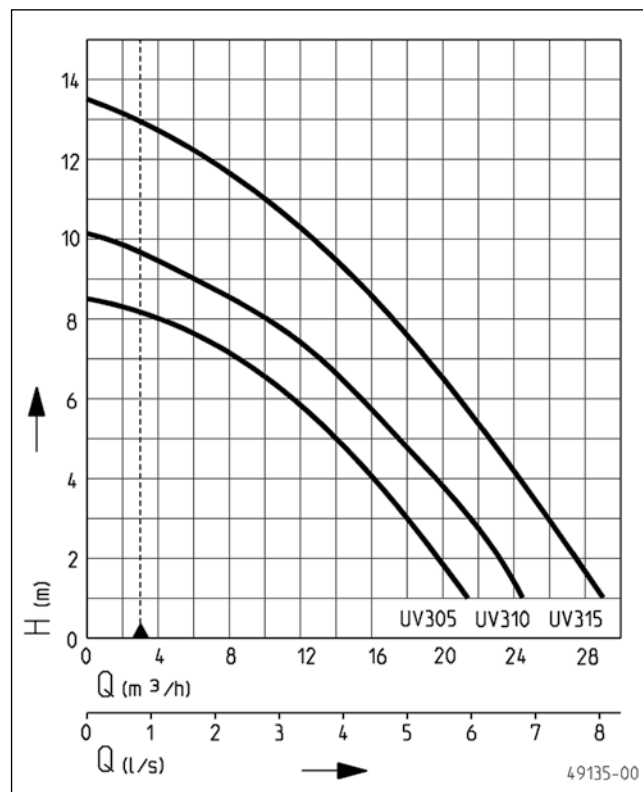


DESCRIZIONE

La pompa da drenaggio della serie Multidrain UV 300 può essere utilizzata ovunque ci sia acqua sporca, piovana, sotterranea, acqua di infiltrazione e di drenaggio con corpi solidi fino a 10 mm. Trovano impiego sia in installazioni fisse per svuotamento edifici, sia in installazioni mobili come nel caso di svuotamento di stagni o bacini o in particolare per l'eliminazione di allagamenti all'interno e all'esterno degli edifici.

Grazie al sistema di raffreddamento della camicia del motore queste pompe sono particolarmente adatte per il funzionamento emerso. Una speciale protezione termica garantisce che la pompa non subisca danni in caso di funzionamento a secco. Le pompe sono disponibili con o senza interruttore a sfera incorporato e cavo da 10 m.

PRESTAZIONI



Tipo	Prevalenza H (m)	1	3	5	7	9	11	13
UV 305-1	Portata Q [m³/h]	21,0	17,5	14,0	7,0			
UV 305-3		22,0	18,5	14,0	8,5			
UV 310-1		24,5	21,0	17,0	13,0	6,0		
UV 310-3		24,5	21,5	17,5	13,5	6,0		
UV 315-1		28,0	25,0	22,0	19,0	14,5	10,0	2,0
UV 315-3		29,0	25,5	23,0	19,0	15,0	10,0	3,0

Le specifiche sono soggette a modifiche - Tolleranza sulle prestazioni secondo ISO 9906

Secondo EN 12056, la portata minima nella tubazione di mandata deve essere 0,7 m³/s.

Questi dati vengono tracciati come limite di schema applicativo QH.

MULTIDRAIN UV 300

POMPE PER ACQUE SPORCHE

FORNITURA

Pompa con cavo 10 m, versione automatica con interruttore KT integrato.

DATI MECCANICI

Pompa	monostadio verticale	Protezione marcia a secco	si
Passaggio libero	10 mm	Albero	acciaio inox
Cuscinetto	a sfera, lubrificato	Girante	Acciaio inox
Tenuta lato motore	tenuta meccanica	Corpo motore	Acciaio inox
Camera ad olio	si	Sommersibile	si
Tenuta lato liquido	Tenuta meccanica SiC	Raccordo di mandata	IG 11/2"

DATI ELETTRICI

Cavo alimentazione	10m H07RN8-F	Protezione termica	si
Indice di protezione	IP 68	Protezione motore	integrata
Classe d'isolamento	F		

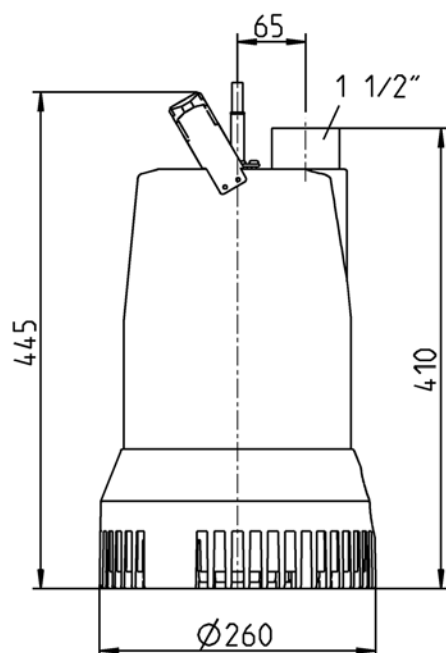
MULTIDRAIN UV 300

Tipo	Codice	Tensione	Potenza motore		Corrente	Cavi	Spina	Peso
			P1	P2				
senza galleggiante								
UV 305-1	JP48691	1/N/PE~230 V	1,15 kW	0,88 kW	5,3 A	3G1,0	Sicurezza	17 kg
UV 305-3	JP48692	3/PE~400 V	1,15 kW	0,84 kW	2,6 A	4G1,0	no	18 kg
UV 310-1	JP48695	1/N/PE~230 V	1,30 kW	1,00 kW	5,8 A	3G1,0	Sicurezza	19 kg
UV 310-3	JP48696	3/PE~400 V	1,35 kW	1,08 kW	3,0 A	4G1,0	no	19 kg
UV 315-1	JP48699	1/N/PE~230 V	1,83 kW	1,36 kW	8,2 A	3G1,0	Sicurezza	19 kg
UV 315-3	JP48700	3/PE~400 V	1,85 kW	1,45 kW	3,6 A	4G1,0	no	19 kg
con galleggiante								
UV 305-1 S	JP48693	1/N/PE~230 V	1,15 kW	0,88 kW	5,3 A	3G1,0	Sicurezza	18 kg
UV 305-3 S	JP48694	3/PE~400 V	1,15 kW	0,84 kW	2,6 A	4G1,0	CEE	18 kg
UV 310-1 S	JP48697	1/N/PE~230 V	1,30 kW	1,00 kW	5,8 A	3G1,0	Sicurezza	20 kg
UV 310-3 S	JP48698	3/PE~400 V	1,35 kW	1,08 kW	3,0 A	4G1,0	CEE	20 kg
UV 315-1 S	JP48701	1/N/PE~230 V	1,83 kW	1,36 kW	8,2 A	3G1,0	Sicurezza	20 kg
UV 315-3 S	JP48702	3/PE~400 V	1,85 kW	1,45 kW	3,6 A	4G1,0	CEE	20 kg

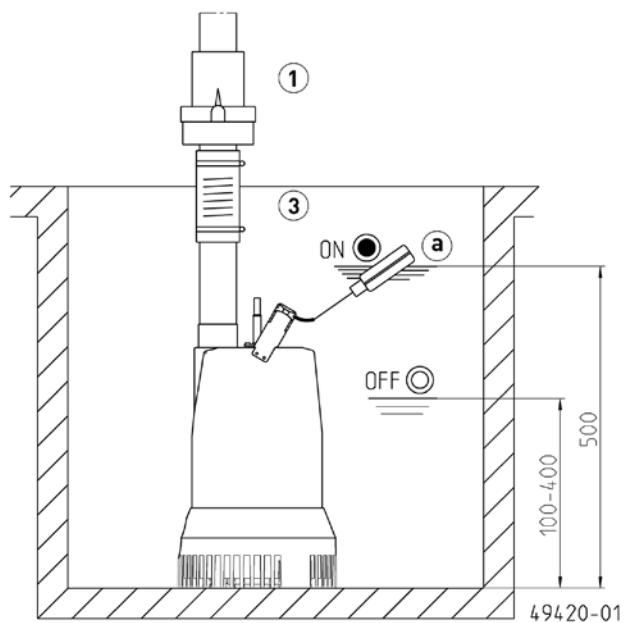
MULTIDRAIN UV 300

POMPE PER ACQUE SPORCHE

Dimensioni principali UV 300 (mm)



Esempio di installazione stazione singola UV 300

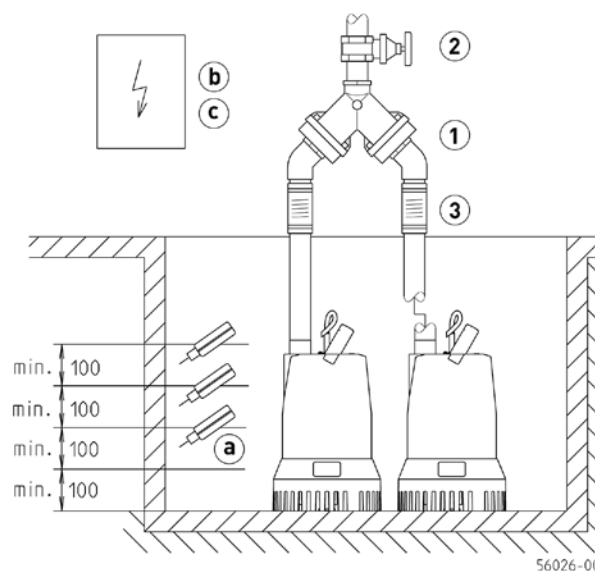


Stazione singola: Pozzetto min. 40x50 cm

Stazione doppia: Pozzetto min. 40x70 cm

In caso di uso al di sotto del livello di ristagno si deve collegare in modo elastico il tubo a pressione secondo la norma EN 12056, quindi portarlo con una curva oltre il livello di ristagno stabilito per il luogo di installazione. A tal fine la norma EN 12050-4 prescrive una valvola di non ritorno certificata. Consigliamo inoltre una stazione di allarme per il

Esempio di installazione stazione doppia UV 300



monitoraggio.

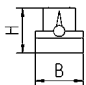
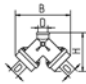
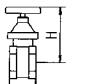
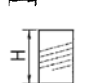
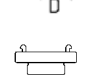

Secondo la norma EN 12056-4 par. 5.1 nelle stazioni in cui non è impossibile interrompere la derivazione di acqua di scarico, si deve installare una pompa di riserva automatica o una stazione doppia.

Montare il comando in un ambiente asciutto.

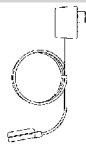



MULTIDRAIN UV 300

POMPE PER ACQUE SPORCHE

ACCESSORI MECCANICI

					Codice
	① Valvola di non ritorno	R40 EN 12050-4	1½" (DN 40), PN 4	150x120 (HxB)	JP00317
		DR 40 EN 12050-4	1½" (DN 40), PN 4	200x280 (HxB)	JP09155
	② Valvola di intercettazione	ottone, 1½" (DN 40), PN 16		125x60 (HxB)	JP44786
		③ Manicotto in gomma	+ Morsetti, 1½" (DN 40), PN 4		120x50 (HxD)
	④ Raccordo rapido		Raccordo fisso Storz C		1½" filettatura esterna
			Chiave del raccordo		
	④ Raccordo rapido	Tubazione di mandata		12,5 m, sintetico con raccordo di accoppiamento Storz, Ø 38 mm	JP50298
					15 m, sintetico con raccordo di accoppiamento Storz
	⑤ Catena	certificata, 2,5 m, 320 Kg, 5 collegamenti (EN 818 mod.)			JP45901
		certificata, 5,0 m, 320 Kg, 8 collegamenti (EN 818 mod.)			JP45902
		certificata, 7,5 m, 320 Kg, 11 collegamenti (EN 818 mod.)			JP47365
		catene in acciaio inox, certificate, 630 kg			JP45904

ACCESSORI ELETTRICI

				Codice	
	a Sistema di allarme	AG10	Galleggiante, dipendente dalla rete, contatto libero da potenziale, 9,5m cavo	JP44892	
			b Regolatore per stazioni a una pompa	Quadro HIGHLOGO 1-00	
Quadro AD 00	400 V			JP00311	
Quadro HIGHLOGO 1-00 E	230 V		JP47987		
Quadro di controllo AD 00 E	230 V		JP00289		
b Regolatore per stazioni a due pompe	Quadro HIGHLOGO 2-00 E		230 V	JP47996	
	Quadro di controllo BD 00 E		230 V, per pompe U3-U6, US 62-105, UV3, UV 300, 08/2 ME	JP45735	
	b Regolatore per stazioni a due pompe		Quadro di controllo HIGHLOGO 2-00	400 V	JP47997
			Quadro di controllo BD 00	400 V, per pompe U6, US 62-105, UV 300	JP45993
	c Batteria		c Rilevatore di livello	Kit galleggiante A	2 Tauchscharter 9,5 m und Leitungshalter
pacchetto galleggiante sommersi Amg				2 subm. ball contact switch with 9.5 m and counterweight	JP16719
Pacchetto galleggianti sommersi B		3 Galleggianti 9,5 m e supporto tubi		JP16725	
Pacchetto galleggianti sommersi BmG		3 Galleggianti 9,5 m con pesi		JP16726	
Peso		per stabilizzare il galleggiante		JP44803	
			9 V, per allarme indipendente dalla rete	JP44850	