

## MULTIDRAIN UV 600

SCHMUTZWASSERPUMPEN



- Hochwertige Edelstahlausführung
- 10 mm freier Durchgang
- Druckabgänge 2" (horizontal und vertikal)
- Automatische Selbstentlüftung
- Aufgetauchter Dauerbetrieb durch Motormantelkühlung (S1)
- Thermischer Motorschutz
- Doppelte Gleitringdichtung
- Austauschbare, längswasserdicht vergossene Leitungseinführung
- Einfache Wartung durch Gleitrohrsystem

### BESCHREIBUNG

Die Tauchmotorpumpen der Serie Multidrain UV 600 wurden speziell für Anwendungen entwickelt, die sehr hohe Förderhöhen erfordern.

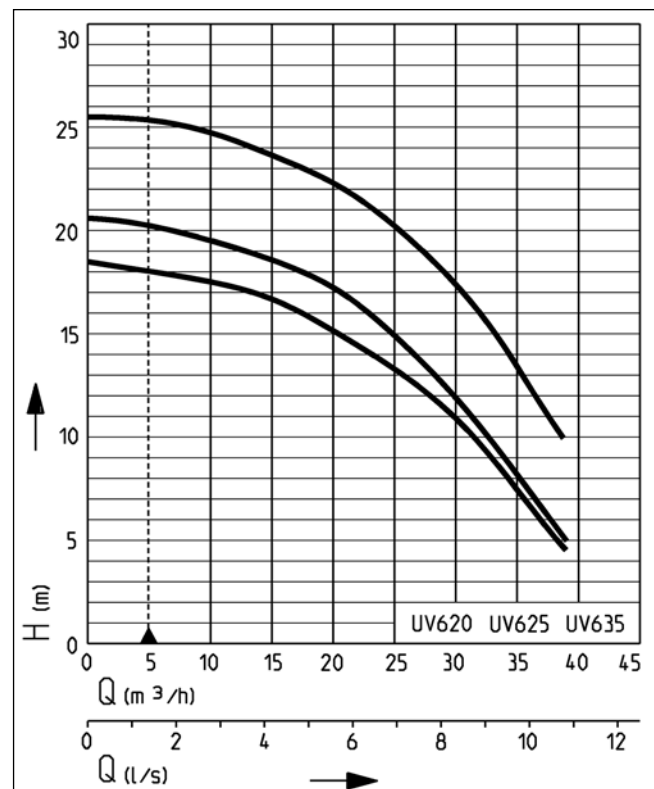
Alle Arten von Drainage / Schmutzwasser (fäkalienfrei) mit Beimengungen bis 10 mm werden zuverlässig aus großen Tiefen gefördert.

Einkaufszentren, Hochhäuser, U-Bahnstationen und andere Gebäude mit tief liegenden Kellergeschossen sind die richtige Umgebung der UV 600-Pumpen.

Neben Festinstallationen in Schächten können die Pumpen auch transportabel eingesetzt werden.

Die Druckleitung kann wahlweise an den horizontalen oder an den vertikalen Druckstutzen angeschlossen werden. Der horizontale Anschluss ermöglicht die Installation mit einem Gleitrohrsystem (GR 50). Beim mobilen Einsatz oder auch in engen Schächten bietet sich der vertikale Anschluss an.

### LEISTUNG



Typ	Förderhöhe H [m]	6	8	10	12	14	16	18	20	22	24
UV 620-1	Fördermenge Q [m³/h]	36	33	30	27	22	16				
UV 620-3		37	34	32	28	24	18	5			
UV 625-3		38	36	33	31	27	23	18	5		
UV 635-3				39	37	34	32	28	25	20	14

Konstruktionsänderungen vorbehalten - Leistungstoleranz nach ISO 9906

Entsprechend EN 12056 muss die Mindestfließgeschwindigkeit in der Druckleitung 0,7 m/s betragen. Diese Vorgabe ist als Einsatzgrenze (gestrichelt) im 0-H-Diagramm eingezeichnet.

# MULTIDRAIN UV 600

## SCHMUTZWASSERPUMPEN

### LIEFERUMFANG

Pumpe mit 10 m Leitung, Pumpen mit Schaltautomatik mit angebautelem KT-Schalter, Verschlussstopfen 2" für den nicht benutzten Druckstutzen inkl. automatischer Entlüftung.

Besonderer Hinweis für UV 620-1 / UV 620-1 S:

Aufgrund des hohen Anlaufstroms ist vor Inbetriebnahme dieser beiden Pumpentypen die Genehmigung des zuständigen Stromversorgers einzuholen.

### MECHANISCHE DATEN

Pumpe	vertikal einstufig	Dichtung mediumseitig	SiC Gleitringdichtung
Freier Durchgang	10 mm	Trockenlaufsicher	ja
Lager	Kugellager, fettgeschmiert	Überflutbar	ja
Dichtung motorseitig	Gleitringdichtung	Druckabgang	IG 2"
Ölkammer	ja		

### ELEKTRISCHE DATEN

Netzleitung	10m H07RN8-F	Isolierstoffklasse	F
Schutzart	IP 68	Wicklungsthermostat	ja

### MULTIDRAIN UV 600

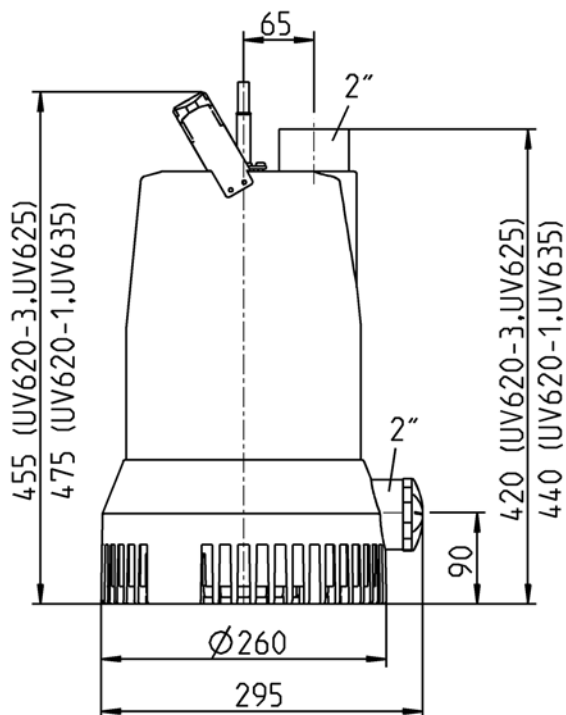
Typ	Art.-Nr.	Spannung	Motorleistung		Strom	Adern	Motorschutz	Stecker	Gewicht
			P1	P2					
<b>ohne Schaltung</b>									
UV 620-1	<b>JP47337</b>	1/N/PE~230 V	2,40 kW	1,65 kW	10,4 A	3G1,5	integriert	ohne	23,0 kg
UV 620-3	<b>JP47339</b>	3/PE~400 V	2,38 kW	1,95 kW	4,6 A	4G1,0	bauseits <sup>1</sup>	ohne	23,0 kg
UV 625-3	<b>JP47341</b>	3/PE~400 V	2,80 kW	2,28 kW	5,2 A	4G1,0	bauseits <sup>1</sup>	ohne	23,0 kg
UV 635-3	<b>JP47343</b>	3/PE~400 V	3,70 kW	3,05 kW	6,2 A	4G1,0	bauseits <sup>1</sup>	ohne	25,5 kg
<b>mit Schaltautomatik</b>									
UV 620-1 S	<b>JP47338</b>	1/N/PE~230 V	2,40 kW	1,65 kW	10,4 A	3G1,5	integriert	Schuko	23,5 kg
UV 620-3 S	<b>JP47340</b>	3/PE~400 V	2,38 kW	1,95 kW	4,6 A	4G1,0	bauseits <sup>1</sup>	ohne	23,5 kg
UV 625-3 S	<b>JP47342</b>	3/PE~400 V	2,80 kW	2,28 kW	5,2 A	4G1,0	bauseits <sup>1</sup>	ohne	23,5 kg
UV 635-3 S	<b>JP47344</b>	3/PE~400 V	3,70 kW	3,05 kW	6,2 A	4G1,0	bauseits <sup>1</sup>	ohne	26,0 kg

<sup>1</sup>separater Motorschutzstecker erforderlich siehe Zubehör

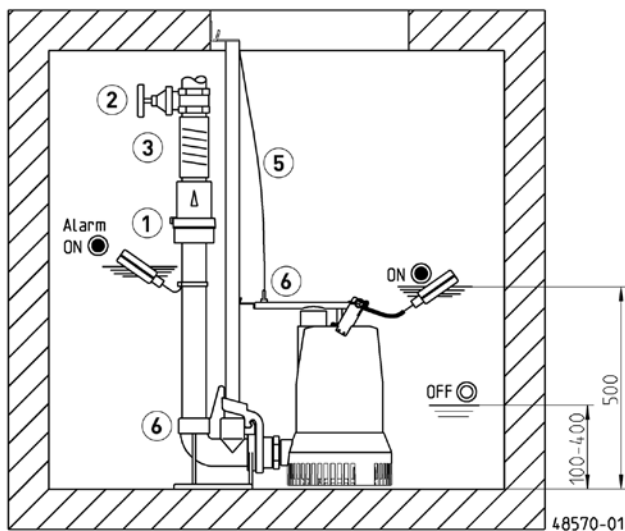
# MULTIDRAIN UV 600

## SCHMUTZWASSERPUMPEN

### Hauptmaße UV 600 (mm)



### Einbaubeispiel Einzelanlage mit GR

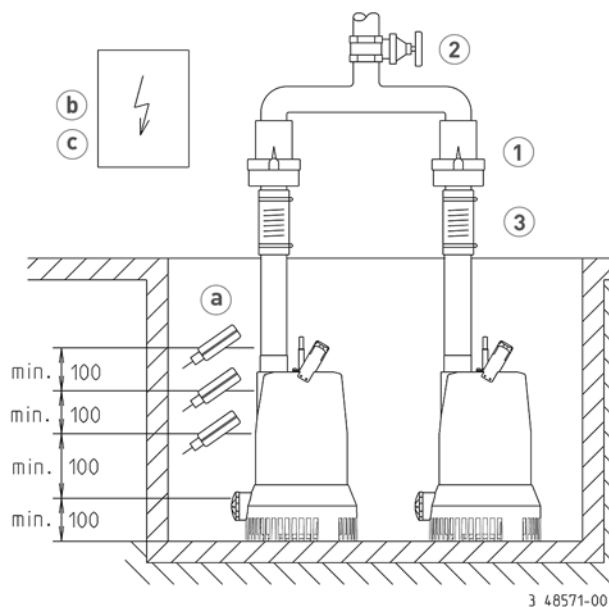


Einzelanlage 2" mit GR 50: Schacht min. 40x70 cm  
 Einzelanlage 2" ohne GR: Schacht min. 40x50 cm

Doppelanlage 2" mit GR 50: Schacht min. 70x70 cm  
 Doppelanlage 2" ohne GR: Schacht min. 50x70 cm

Bei Einsatz unterhalb der Rückstauebene ist nach EN 12056 das Druckrohr elastisch anzuschließen und mit einer Schleife über die örtlich festgelegte Rückstauebene zu führen.

### Einbaubeispiel Doppelanlage



Zudem ist der Einbau einer EN 12050-4 geprüften Rückschlagklappe vorgeschrieben. Wir empfehlen zusätzlich eine Alarmanlage für die Überwachung.

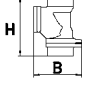

Nach EN 12056-4 Abs. 5.1 ist in Anlagen, bei denen die Abwasserableitung nicht unterbrochen werden darf, eine automatische Reservepumpe oder eine Doppelanlage einzubauen.

Steuerung in trockenem Raum montieren.

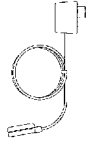
# MULTIDRAIN UV 600

## SCHMUTZWASSERPUMPEN

### ZUBEHÖR MECHANISCH

				Art.-Nr.	
	<b>① Rückschlagklappe</b>	R50 EN 12050-4	2" (DN 50), PN 4	150x120 (HxB)	<b>JP00326</b>
	<b>Kugelrückschlagventil</b>	K50 EN 12050-4	2" (DN 50), PN 6	185x155 (HxB)	<b>JP44782</b>
	<b>② Absperrschieber</b>		Messing, 2" (DN 50), PN 16	140x70 (HxB)	<b>JP44787</b>
	<b>③ Elastische Verbindung</b>		+ Schellen, 2" (DN 50), PN 4	150x63 (HxD)	<b>JP50903</b>
	<b>④ Schnellkupplung</b>	Festkupplung Storz C Kupplungsschlüssel	2" Außengewinde		<b>JP50217</b>
	<b>Druckschlauch</b>		12,5 m, Synthetic, mit Storz C-Kupplungen, Innen Ø 38 mm 15 m, Synthetic, mit Storz C-Kupplungen, Innen Ø 52 mm		<b>JP50298</b> <b>JP00336</b>
	<b>⑤ Kette</b>		geprüft, 2,5 m, 320 kg, 5 Aufhängeglieder (EN 818 mod.) geprüft, 5,0 m, 320 kg, 8 Aufhängeglieder (EN 818 mod.) geprüft, 7,5 m, 320 kg, 11 Aufhängeglieder (EN 818 mod.) Schäkel, geprüft, 630 kg, Edelstahl		<b>JP45901</b> <b>JP45902</b> <b>JP47365</b> <b>JP45904</b>
	<b>⑥ Gleitrohrsystem</b>		GR 50		<b>JP25593</b>
	Sicherungshebel		UV 600		<b>JP49171</b>





### ZUBEHÖR ELEKTRISCH

				Art.-Nr.
	<b>a Alarmgeber</b>	AG10	Tauchschalter, netzabhängig, potentialfreier Kontakt, 9,5 m Ltg.	<b>JP44892</b>

# MULTIDRAIN UV 600

## SCHMUTZWASSERPUMPEN

### ZUBEHÖR ELEKTRISCH

		Art.-Nr.	
	<b>b Steuerung für Einzelanlagen</b>		
	Steuerung HIGHLOGO 1-46	JP47990	
	Steuerung AD 46	JP14353	
	Steuerung HIGHLOGO 1-610	JP47991	
	Steuerung AD 610	JP14354	
	<b>Steuerung für Doppelanlagen</b>		
	Steuerung HIGHLOGO 2-46	400 V	JP47999
	Steuerung BD 46	400 V, für Pumpen US 251-253, UV 620-3, UV 625-3	JP45739
	Steuerung HIGHLOGO 2-610	400 V	JP48000
	Steuerung BD 610	400 V, für Pumpen UV 635-3	JP45741
	<b>Niveaugeber</b>		
	Tauchschalterpaket AmG	2 Tauchschalter 9,5 m mit Gewichten	JP16719
	Tauchschalterpaket BmG	3 Tauchschalter 9,5 m mit Gewichten	JP16726
	Gewicht	zum Abhängen von Tauchschaltern	JP44803
	<b>Motorschutzstecker</b>		
	CEE-Motorschutz 4,5-6,3 A	400 V mit Niveausteuernung	JP09726
	CEE-Motorschutz 4,5-6,3 A	400 V, für Pumpen ohne integriertem Motorschutz zwingend	JP44751
	<b>c Akku</b>	9 V, für netzunabhängigen Alarm	JP44850