

## MULTIDRAIN UV 600

POMPES POUR EAUX USÉES



- Design en acier inoxydable de haute qualité (S1)
- Passage libre 10 mm
- Raccord de refoulement horizontal et vertical
- Auto-ventilation automatique
- Fonctionnement dénoyé de la pompe avec refroidissement du moteur par le liquide pompé
- Protection thermique du moteur
- Double garniture mécanique
- Entrée de tuyau remplaçable et étanche à l'eau
- Facile à entretenir grâce au système de rail de guidage

### DESCRIPTION

Les pompes submersibles de la série Multidrain UV 600 ont été spécialement conçues pour les applications nécessitant des hauteurs de refoulement très élevées.

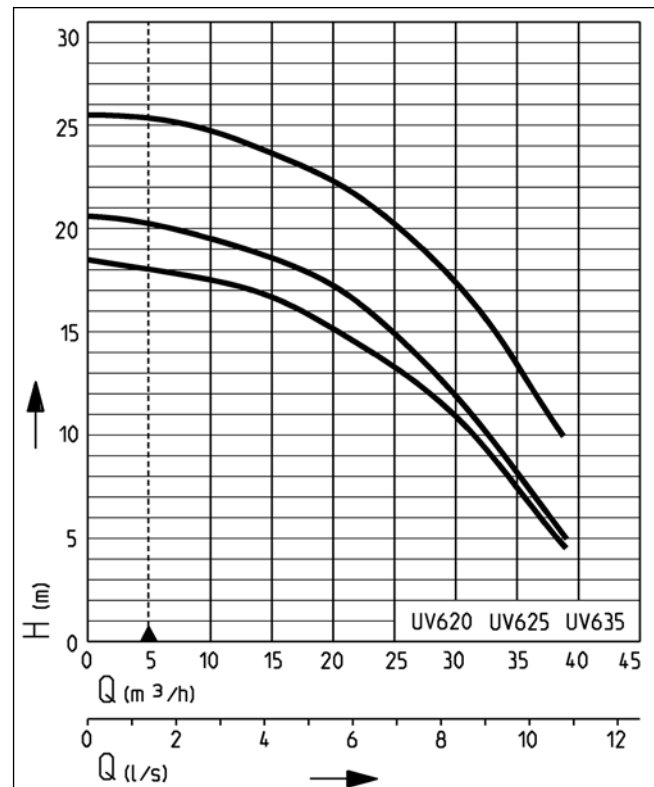
Tous les types d'eaux usées / de drainage (sans matières fécales) contenant des corps solides en suspension de maximum 10 mm sont pompés de manière fiable à partir de grandes profondeurs.

Les pompes UV 600 sont particulièrement adaptées pour les centres commerciaux, les gratte-ciels, les stations de métro et autres bâtiments aux sous-sols profonds.

En plus des installations fixes dans des puisards, ces pompes peuvent également être utilisées pour des applications mobiles.

La conduite de pression peut être raccordée au raccord de pression horizontal ou vertical. Le raccordement horizontal permet l'installation avec un système coulissant à tube (GR 50). Le raccordement vertical est idéal pour une utilisation mobile ou dans des puisards étroits.

### PRESTATION



Type	Hauteur H (m)	6	8	10	12	14	16	18	20	22	24
UV 620-1	Débit Q [m³/h]	36	33	30	27	22	16				
UV 620-3		37	34	32	28	24	18	5			
UV 625-3		38	36	33	31	27	23	18	5		
UV 635-3				39	37	34	32	28	25	20	14

Sous réserve de modifications techniques - Plage de tolérance selon ISO 9906

D'après la norme EN 12056 le débit minimum à l'intérieur de la conduite d'eau principale doit être de 0,7 m/s. Cette valeur figure également comme limite de fonctionnement recommandée dans le diagramme H-Q.

# MULTIDRAIN UV 600

## POMPES POUR EAUX USÉES

### LIVRAISON

Pompe avec câble de 10 m ; Pompes version automatique avec interrupteur à flotteur intégré, bouchon 2" pour la buse de refoulement non utilisée, purge automatique incluse.

Note spéciale pour UV 620-1 / UV 620-1 S :

En raison du courant de démarrage élevé, il est nécessaire d'obtenir l'approbation du fournisseur d'énergie compétent avant la mise en service de ces deux types de pompes.

### DONNÉES MÉCANIQUES

Pompe	Verticale monoétagée	Chambre à huile	Oui
Passage libre	10 mm	Joint d'étanchéité côté fluide	Garniture mécanique SiC
Palier	Roulement, lubrifié à la graisse	Protection marche à sec	Oui
Joint d'étanchéité côté moteur	Garniture mécanique d'étanchéité	Submersible	Oui
		Raccord de refoulement	IG 2"

### DONNÉES ÉLECTRIQUES

Câble électrique	10m H07RN8-F	Classe d'isolation	F
Indice de protection	IP 68	Protecteur thermique	Oui

### MULTIDRAIN UV 600

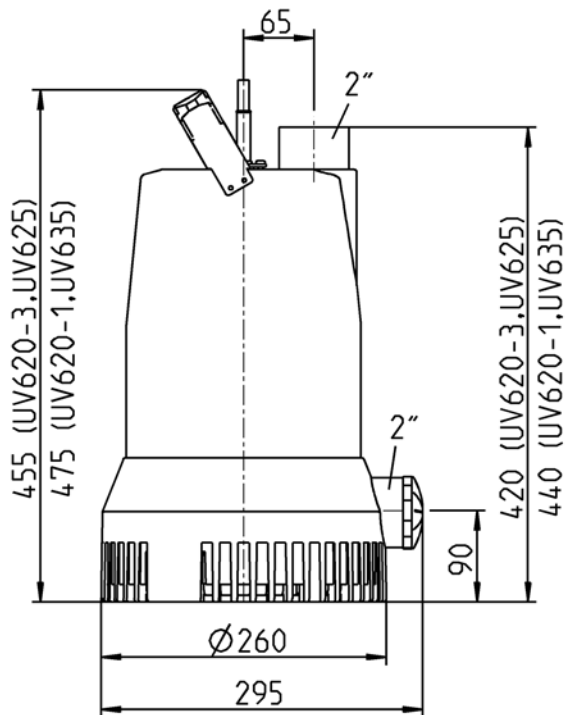
Type	Art.-Nr.	Tension	Puissance moteur		Intensité Fils		Protection du moteur	Fiche	Poids
			P1	P2					
<b>Sans flotteur</b>									
UV 620-1	<b>JP47337</b>	1/N/PE~230 V	2,40 kW	1,65 kW	10,4 A	3G1,5	Intégré	Sans	23,0 kg
UV 620-3	<b>JP47339</b>	3/PE~400 V	2,38 kW	1,95 kW	4,6 A	4G1,0	Par le client <sup>1</sup>	Sans	23,0 kg
UV 625-3	<b>JP47341</b>	3/PE~400 V	2,80 kW	2,28 kW	5,2 A	4G1,0	Par le client <sup>1</sup>	Sans	23,0 kg
UV 635-3	<b>JP47343</b>	3/PE~400 V	3,70 kW	3,05 kW	6,2 A	4G1,0	Par le client <sup>1</sup>	Sans	25,5 kg
<b>Avec commande automatique</b>									
UV 620-1 S	<b>JP47338</b>	1/N/PE~230 V	2,40 kW	1,65 kW	10,4 A	3G1,5	Intégré	Sécurité	23,5 kg
UV 620-3 S	<b>JP47340</b>	3/PE~400 V	2,38 kW	1,95 kW	4,6 A	4G1,0	Par le client <sup>1</sup>	Sans	23,5 kg
UV 625-3 S	<b>JP47342</b>	3/PE~400 V	2,80 kW	2,28 kW	5,2 A	4G1,0	Par le client <sup>1</sup>	Sans	23,5 kg
UV 635-3 S	<b>JP47344</b>	3/PE~400 V	3,70 kW	3,05 kW	6,2 A	4G1,0	Par le client <sup>1</sup>	Sans	26,0 kg

<sup>1</sup>Bouchon de protection moteur nécessaire, voire accessoires

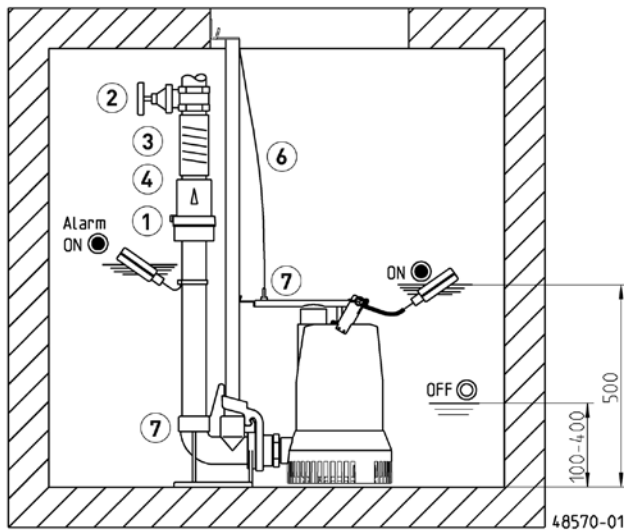
# MULTIDRAIN UV 600

POMPES POUR EAUX USÉES

## Dimensions UV 600 (mm)



### Exemple de montage poste simple

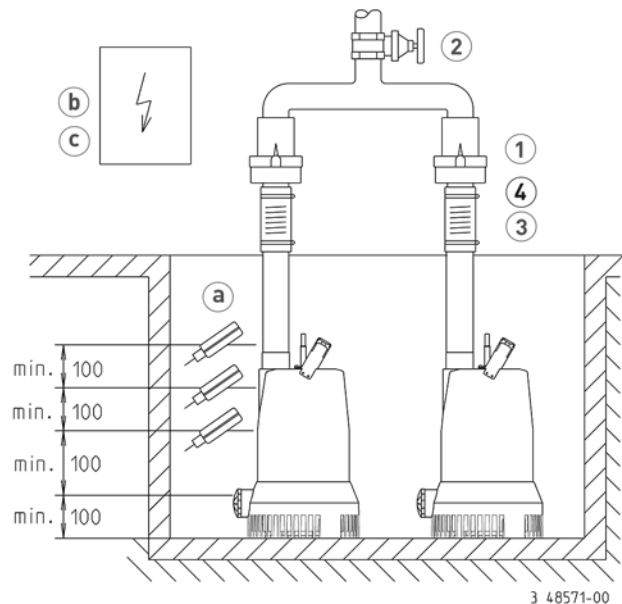


Poste simple 2" avec barre de guidage 50 : cuve min. 40x70 cm  
 Poste simple 2" sans barre de guidage : min. 40x50 cm

Poste double 2" avec barre de guidage 50 : cuve min. 70x70 cm  
 Poste double 2" sans barre de guidage : cuve min. 50x70 cm

Lors d'une installation en dessous du niveau de retenue, la conduite d'eau principale doit - selon la norme EN 12056 - être raccordée de manière souple et être dirigée, avec une

### Exemple de montage poste double



boucle, au-dessus du niveau de retenue fixé localement. En outre, le montage d'un clapet anti-retour certifié selon EN 12050-4 est imposé. Nous recommandons également l'installation d'un dispositif d'alarme pour la surveillance.

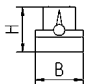
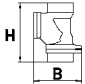
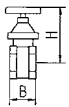


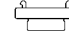

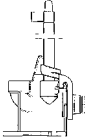
Conformément à EN 12056-4 al. 5.1, dans les postes où l'évacuation des eaux usées ne doit pas être interrompue, il est nécessaire de monter une pompe auxiliaire automatique ou un poste double.

Monter l'unité de commande dans une pièce sèche.

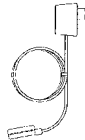
# MULTIDRAIN UV 600

POMPES POUR EAUX USÉES

## ACCESSOIRES MÉCANIQUES

				Art.-Nr.	
	<b>① Clapet anti-retour</b>	R50 EN 12050-4	2" (DN 50), PN 4	150x120 (HxB)	<b>JP00326</b>
	<b>Clapet anti-retour</b>	K50 EN 12050-4	2" (DN 50), PN 6	185x155 (HxB)	<b>JP44782</b>
	<b>② Vanne arrêt</b>		laiton, 2" (DN 50), PN 16	140x70 (HxB)	<b>JP44787</b>
	<b>③ Manchette caoutchouc</b>		2" (DN 50), PN 4	150x63 (HxD)	<b>JP44775</b>
	<b>④ Collier de serrage</b>		2"		<b>JP44764</b>
	<b>⑤ Raccord rapide</b>	Accouplement par raccord fixe Storz C Clé de couplage	2" filetage extérieur		<b>JP50217</b>
	<b>Tuyau de refoulement</b>		12,5 m, synthétique, avec raccord C Storz, Ø 38 mm 15 m, synthétique, avec raccord C Storz, Ø 52 mm		<b>JP50298</b> <b>JP00336</b>
	<b>⑥ Chaîne</b>		certifié, 2,5 m, 320 kg, 5 anneaux de suspension (EN 818 mod.) certifié, 5,0 m, 320 kg, 8 anneaux de suspension (EN 818 mod.) certifié, 7,5 m, 320 kg, 11 anneaux de suspension (EN 818 mod.) Manille, certifiée, 630 kg, acier inox		<b>JP45901</b> <b>JP45902</b> <b>JP47365</b> <b>JP45904</b>
	<b>⑦ Jeu de barres de guidage</b>	GR 50 Traverse de sécurité Barres de guidage 1" Barres de guidage 1" Barres de guidage 1" Barres de guidage 1"	UV 600 1500 mm 2000 mm 2500 mm 3000 mm		<b>JP25593</b> <b>JP49171</b> <b>JP48937</b> <b>JP48938</b> <b>JP48939</b> <b>JP48940</b>


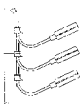
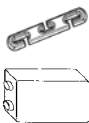
## ACCESSOIRES ÉLECTRIQUES

				Art.-Nr.
	<b>a Dispositif d'alarme</b>	AG10	Interrupteur à flotteur, dépendant du réseau contact sans potentiel de report d'alarme, 9,5 m câble	<b>JP44892</b>

# MULTIDRAIN UV 600

POMPES POUR EAUX USÉES

## ACCESSOIRES ÉLECTRIQUES

	Art.-Nr.	
	<b>b Régulation pour poste avec 1 pompe</b>	
	Control unit 1-46	JP47990
	Control unit AD 46	JP14353
	Control unit HIGHLOGO 1-610	JP47991
	Control unit AD 610	JP14354
	<b>Régulation pour poste avec 2 pompes</b>	
	Coffret de commande HIGHLOGO 2-46 400 V	JP47999
	Coffret de commande BD 46 400 V, pour pompes US 251-253, UV 620-3, UV 625-3	JP45739
	Coffret de commande HIGHLOGO 2-610 400 V	JP48000
	Control unit BD 610 400 V, pour pompes UV 635-3	JP45741
	<b>Détection de niveau</b>	
	Set de flotteurs AmG 2 subm. ball contact switch with 9.5 m and counterweight	JP16719
	Set de flotteurs BmG 3 Interrupteur 9,5 m avec contrepoids	JP16726
	Contrepoids pour stabiliser le flotteur	JP44803
	<b>Sécurité de protection du moteur</b>	
Fiche CEE de protection du moteur 4,5-6,3 A 400 V avec commande de niveau	JP09726	
Fiche CEE de protection du moteur 2,5-4,0 A 400 V, pour pompes sans protection du moteur intégrée	JP44754	
Fiche CEE de protection du moteur 4,5-6,3 A 400 V, pour pompes sans protection du moteur intégrée	JP44751	
	<b>c Batterie</b>	
	9 V, pour alarme indépendante du réseau	JP44850