

PKS 1000 (65/80)

ABWASSERSCHÄCHTE

- Nach EN 13598-2
- Befahrbar bis Kl. D 400
- Korrosionsbeständig
- Auftriebssicher und grundwasserdicht
- Max. Einbautiefe 4,90 m



BESCHREIBUNG

Der auftriebssichere und befahrbare Kunststoffschacht aus hochwertigem Polypropylen (PP) entspricht der DIN EN 13598-2. Er wird in Verbindung mit Druckentwässerungssystemen und als Abwassersammelschacht im Verbund mit Freispiegelkanälen eingesetzt. Er eignet sich für den Einsatz im befahrbaren Bereich (DIN EN 124 Gruppe 4). Der PKS-D 1000 kann ohne Betonarbeiten auf gewachsenen Boden versetzt werden. Die Segmentbauweise ermöglicht ein leichtes Transportieren und Versetzen.

Der Schacht besitzt einen Stutzen für Zulauf, zwei Öffnungen mit Dichtung für Lüftungs-/ Kabelrohr, Spülanschlussmöglichkeit und Druckabgängen DN 80.

Die Standardeinbautiefe beträgt ohne Abdeckung 2,77 m. Durch den Einsatz von Schachtverlängerungen kann die Einbautiefe auf 4,90 m erhöht werden (Eintauchtiefe in das Grundwasser max. 5 m). Das Gesamtvolumen beträgt 1764 Liter. Das Stauvolumen bis Unterkante Zulauf beträgt 395 Liter.

Um die Pumpstationen den erforderlichen Förderverhältnissen anzupassen, steht eine umfangreiche Auswahl an Kanalrad- und Freistrompumpen mit und ohne Ex-Schutz zur Verfügung.

PKS 1000 (65/80)

ABWASSERSCHÄCHTE

LIEFERUMFANG

PKS-D 1000-D65 /D80 (Doppelanlagen)

Der Kunststoffschacht besteht aus einem Unterteil mit Zulauf und Druckabgang, einem Schachtring mit Traverse, einem Konus 1000/625 und einem Auflagering zur Aufnahme der Schachtabdeckung (Zubehör). Die Abdichtung der einzelnen Segmente erfolgt mit Dichtringen.

Zulauf über Rohrstützen für KGU-Überschiebmuffe DN/OD 160 (DN 150), 2 Öffnungen mit Dichtung DN 100 für Lüftung/Kabelrohr (KG-Rohr), 1 Muffenstopfen DN 100

Kupplungsfüße, Druckleitungen, Rückschlagklappen und Spülanschlussmöglichkeit sind bereits im Unterteil montiert.

PKS 1000 (65/80)

Typ	Art.-Nr.	Gewicht
PKS-D 1000 D65	JP44379	442 kg
PKS-D 1000 D80	JP44381	443 kg

MÖGLICHE PUMPEN

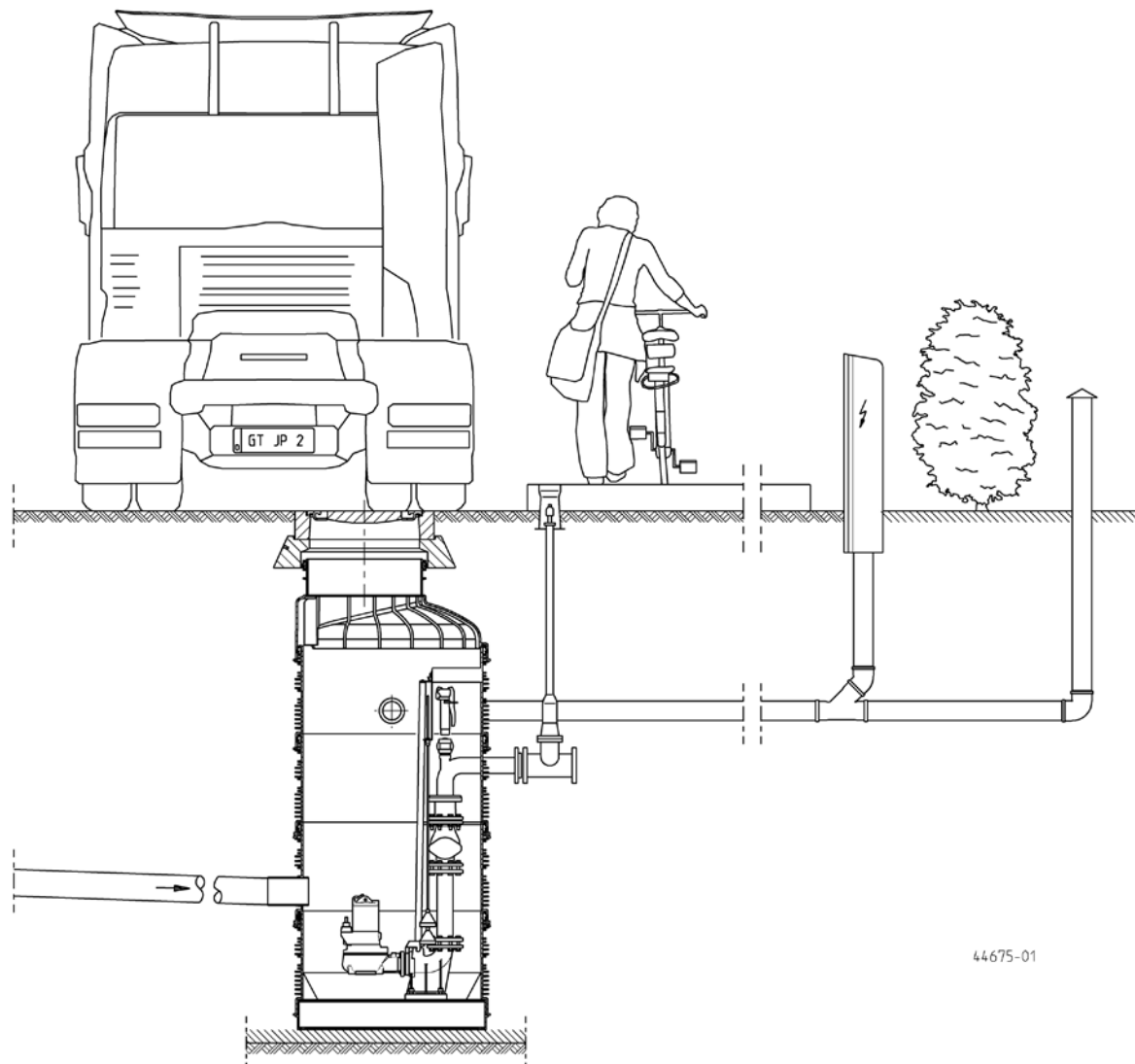
PKS-D 1000 D65	MultiFree 25/2 AW1, Ex	MultiFree 25/2 BW1
MultiStream 10/2 A1	MultiFree 35/2 AW1, Ex	MultiFree 35/2 BW1
MultiStream 15/2 A1	MultiFree 45/2 AW1, Ex	MultiFree 45/2 BW1
MultiStream 25/2 A2	PKS-D 1000 D80	MultiFree 25/2 BW1, Ex
MultiStream 35/2 A2	MultiStream 25/2 B1	MultiFree 35/4 BW1, Ex
MultiStream 10/2 A1, Ex	MultiStream 35/2 B2	MultiFree 45/2 BW1, Ex
MultiStream 15/2 A1, Ex	MultiStream 25/2 B1, Ex	MultiFree 15/4 BW1
MultiStream 25/2 A2, Ex	MultiStream 35/2 B2, Ex	MultiFree 25/4 BW1
MultiStream 35/2 A2, Ex	MultiStream 10/4 B1	MultiFree 35/4 BW1
MultiFree 10/2 AW1	MultiStream 15/4 B3	MultiFree 45/4 BW2
MultiFree 15/2 AW1	MultiStream 25/4 B4	MultiFree 15/4 BW1, Ex
MultiFree 25/2 AW1	MultiStream 35/4 B4	MultiFree 25/4 BW1, Ex
MultiFree 35/2 AW1	MultiStream 10/4 B1, Ex	MultiFree 35/4 BW1, Ex
MultiFree 45/2 AW1	MultiStream 15/4 B3, Ex	MultiFree 45/4 BW2, Ex
MultiFree 10/2 AW1, Ex	MultiStream 25/4 B4, Ex	
MultiFree 15/2 AW1, Ex	MultiStream 35/4 B4, Ex	

Schachttiefe in m	2,77	3,27	3,77	4,27	4,77
Erforderliche Gleitrohrlänge in m	1,55 m	2,05 m	2,55 m	3,05 m	3,55 m
Bei Doppelanlagen bitte Gleitrohr 4x bestellen					

PKS 1000 (65/80)

ABWASSERSCHÄCHTE

ANWENDUNG

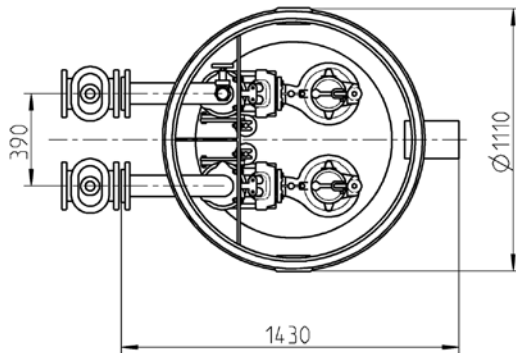
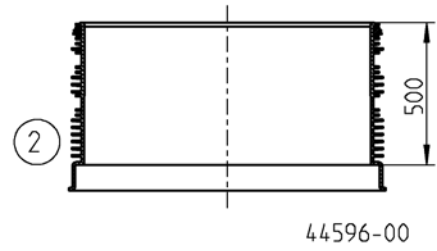
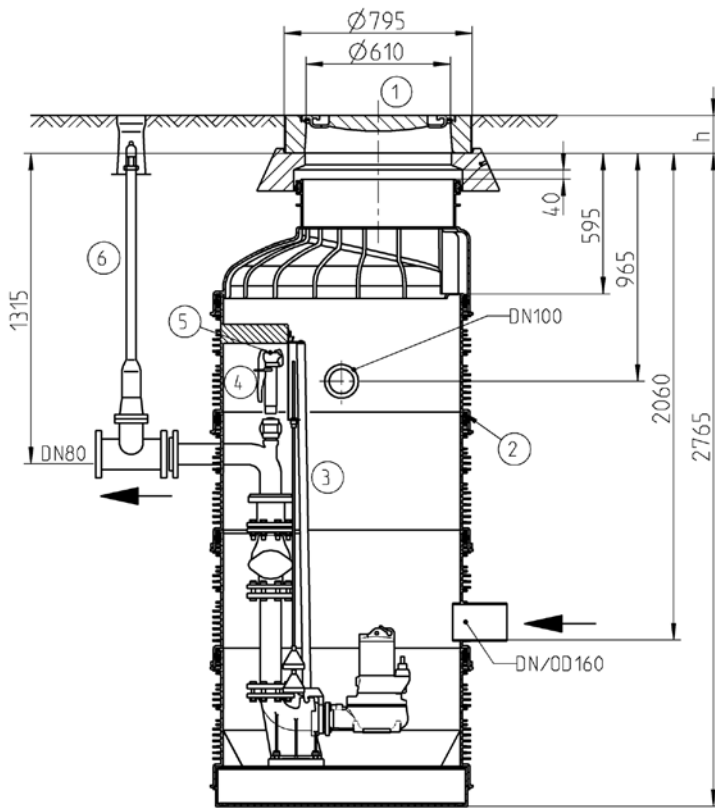


Achtung! Aus Platzgründen ist der Einsatz von Tauchschaltern nicht möglich.

PKS 1000 (65/80)

ABWASSERSCHÄCHTE

PKS-D 1000-D65 und D80



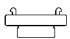




44593-01

PKS 1000 (65/80)

ABWASSERSCHÄCHTE

SCHACHTZUBEHÖR

				Art.-Nr.
	① Abdeckung			
	Abdeckung KL. B	o. Lüftung, Ø 610, h=125, D 750	110 kg	JP44972
	Abdeckung Kl. D	o. Lüftung, Ø 610, h=160	190 kg	JP29175
	② Schachtverlängerung	PSV-D 1000x500		JP44404
	③ Gleitrohr, Edelstahl	1", 1550 mm, (Schachttiefe 2,77 m)		JP50276
		1", 2050 mm, (Schachttiefe 3,27 m)		JP50277
		1", 2550 mm, (Schachttiefe 3,77 m)		JP50278
		1", 3050 mm, (Schachttiefe 4,27 m)		JP50279
		1", 3550 mm, (Schachttiefe 4,77 m)		JP50280
	④ Perrot	Spülanschluss -65/80, 1/2"	3,2 kg	JP22353
	Schnellkupplung			
	Festkupplung Storz C	1/2" Außengewinde		JP44770
	⑤ Zubehör für Perrotspülanschluss			
	Perrot DRS-Anschluss			JP22421
	Perrot Vakuumbrecher			JP22422
	Perrot Druckmesseinrichtung			JP44854
	Perrot Gewindeanschluss 1"			JP22466
	⑥ Erdeinbaugarnitur DN80	Rohrdeckung 0,7 m		JP18938
		Rohrdeckung 1,0-1,4 m		JP18939
		Rohrdeckung 1,25-1,80 m		JP18940
		Erdeinbauschieber DN80		JP18936
	⑦ Lüftungsrohr	DN 100 Edelstahl, 700 mm		JP44858
	⑧ Zweiter oder geänderter Zulauf	DN 150		JP44523
		DN 200		JP44524
		DN 250		JP44525
	⑨ Gleitmittel	1 kg Tube (ausreichend für 2 Dichtungen)		JP44605