

## **PKS 1000 (65/80)**

PRZEPOMPOWNIA Z POMPAMI ŚCIEKOWYMI MULTICUT

- Zgodnie z DIN EN 13598-2
- Przejedny zbiornik do Kl. D 400
- Odporny na korozję
- Szczelny zbiornik, zabezpieczony przed działaniem siły wyporu
- Maks. głębokość zabudowy 4,90 m



### **OPIS**

The buoyancy proof and practicable plastic sump in high-grade polypropylene (PP) corresponds to EN 13598-2. It is used in pressure drainage systems as well as a standard pump sump. It is suitable for use in areas with traffic load up to 40 tons. (DIN EN 124, group 4). The PKS-D can be placed on natural ground without concrete works. The modular design offers easy transport and installation.

The sump has a connection piece for inlet, two sockets with seal for ventilation and cable duct, a facility for installing a flushing connection and a DN 80 pressure outlet.

The standard installation depth without a cover is 2.77 m. The installation depth can be extended to 5.90 m by the use of sump extensions (installation depth in ground water not more than 5 m). The total volume is 1764 litres. The storage volume below the inlet is 395 litres.

In order to adjust the pumping stations to the required pumping conditions a wide range of single channel impeller or vortex impeller pumps is available, both with or without explosion protection.

# PKS 1000 (65/80)

## PRZEPOMPOWNIA Z POMPAMI ŚCIEKOWYMI MULTICUT

### DOSTAWA

#### PKS-D 1000-D65 /D80 (Duplex units)

The poly-sump consist of an underpart with an inlet and a discharge branch, an extension element with tie-bar, a cone 1000/625 and a concrete support ring for the manhole cover (accessory). The segments are sealed with sealing rings.

Inlet socket DN/OD 160 (DN 150) for PVC collar (KGU), 2 sockets DN 100 for ventilation/cable duct, 1 socket plug DN 100,

2 guide rail systems, pipework with non-return valves in DN 80, facility for flushing connection system "Perrot"

### PKS 1000 (65/80)

Typ	Nr kat.	Waga
PKS-D 1000 D65	<b>JP44379</b>	442 kg
PKS-D 1000 D80	<b>JP44381</b>	443 kg

### MOŻLIWE POMPY

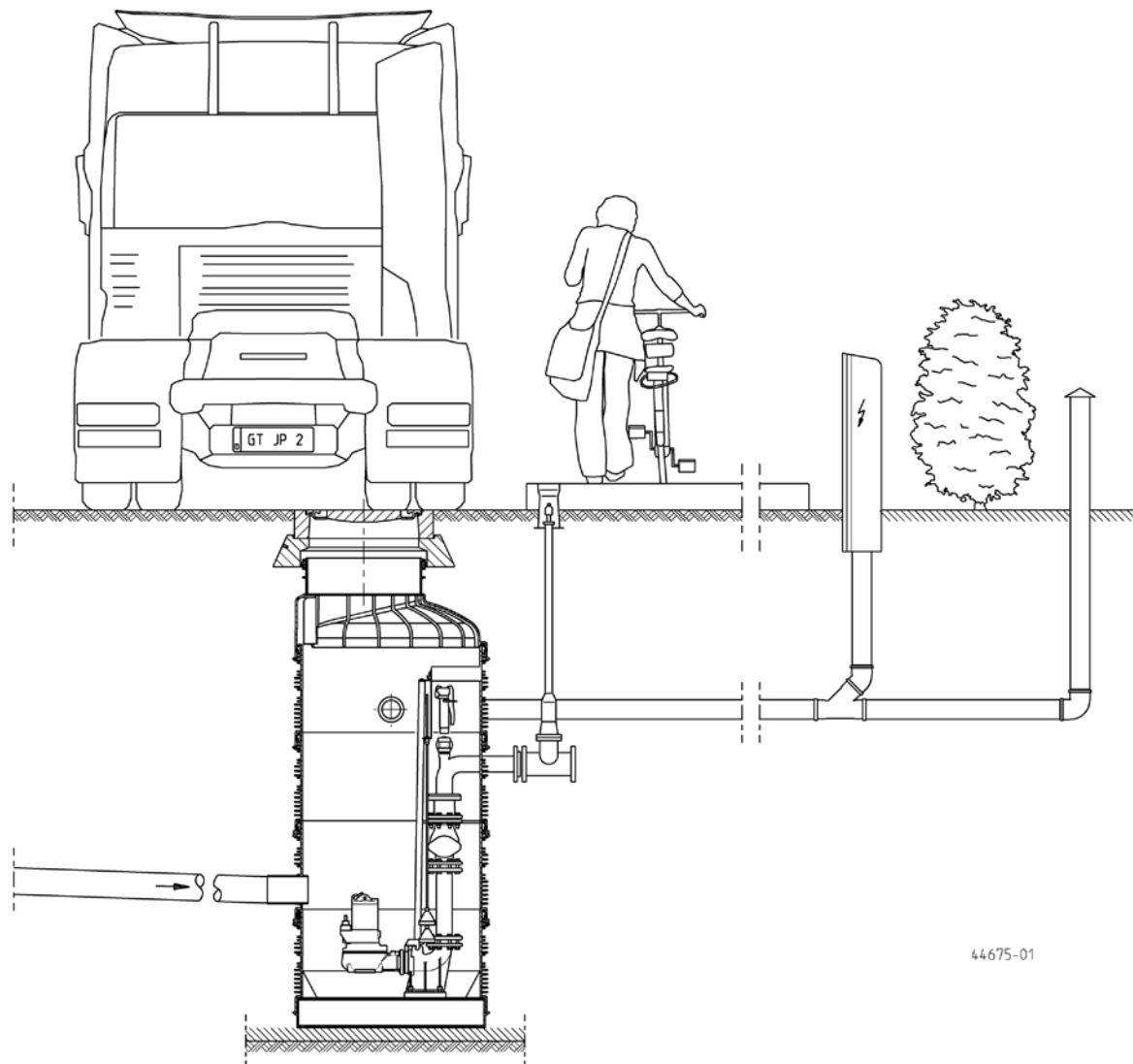
PKS-D 1000 D65	MultiFree 15/4 AW2	MultiStream 25/4 B4
MultiStream 10/2 A1	MultiFree 25/4 AW2	MultiStream 35/4 B4
MultiStream 15/2 A1	MultiFree 35/4 AW2	MultiFree 25/2 BW1
MultiStream 25/2 A2	MultiFree 45/4 AW2	MultiFree 35/2 BW1
MultiStream 35/2+10/2 A2/A1	MultiFree 15/4 AW2	MultiFree 45/2 BW1
MultiStream 15/2 A1	MultiFree 25/4 AW2	MultiFree 25/2 BW1
MultiStream 25/2 A2	MultiFree 35/4 AW2	MultiFree 35/4 BW1
MultiStream 35/2 A2	MultiFree 45/4 AW2	MultiFree 45/2 BW1
MultiFree 10/2 AW1	<b>PKS-D 1000 D80</b>	MultiFree 15/4 BW1
MultiFree 15/2 AW1	MultiStream 25/2 B1	MultiFree 25/4 BW1
MultiFree 25/2 AW1	MultiStream 35/2+25/2 B2/B1	MultiFree 35/4 BW1
MultiFree 35/2 AW1	MultiStream 35/2 B2	MultiFree 45/4 BW2
MultiFree 45/2 AW1	MultiStream 10/4 B1	MultiFree 15/4 BW1
MultiFree 10/2 AW1	MultiStream 15/4 B3	MultiFree 25/4 BW1
MultiFree 15/2 AW1	MultiStream 25/4 B4	MultiFree 35/4 BW1
MultiFree 25/2 AW1	MultiStream 35/4 B4	MultiFree 45/4 BW2
MultiFree 35/2 AW1	MultiStream 10/4 B1	
MultiFree 45/2 AW1	MultiStream 15/4 B3	

Wysokość zbiornika przepompowni w m	2,77	3,27	3,77	4,27	4,77
Wymagana długość prowadnicy w m	1,55 m	2,05 m	2,55 m	3,05 m	3,55 m
Bei Doppelanlagen bitte Gleitrohr 4x bestellen					

# PKS 1000 (65/80)

PRZEPOMPOWNIA Z POMPAMI ŚCIEKOWYMI MULTICUT

## APPLICATION

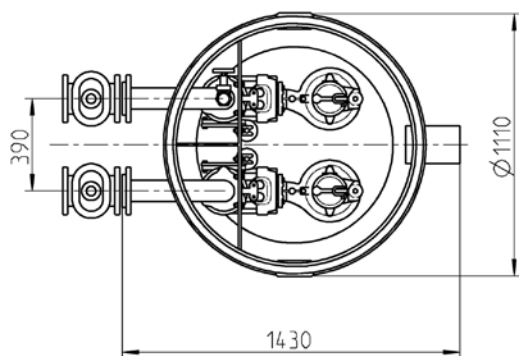
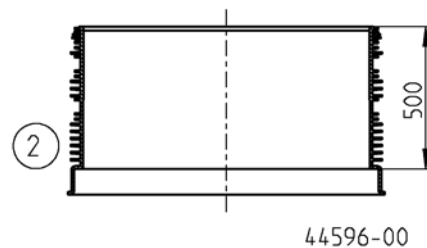
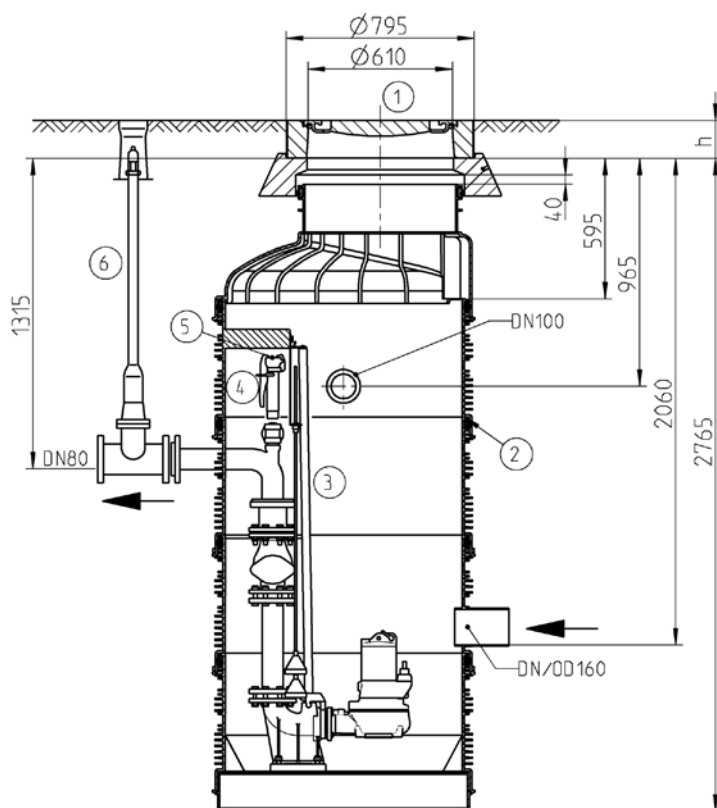


Uwaga: Przepompownia sterowana za pomocą dzwonków hydrostatycznych

# PKS 1000 (65/80)

PRZEPOMPOWNIĄ Z POMPAMI ŚCIEKOWYMI MULTICUT

PKS-D 1000-D65 and D80



44593-01






# PKS 1000 (65/80)

PRZEPOMPOWNIĄ Z POMPAMI ŚCIEKOWYMI MULTICUT

AKCESORIA

DO

WAŁÓW

			Nr kat.
	<b>1 Pokrywa</b> Pokrywa klasy B	bez wentylacji, Ø 610, h=125, D 750	110 kg JP44972
	Pokrywa klasy D	bez wentylacji, Ø 610, h=160	190 kg JP29175
	<b>2 Przedłużenie zbiornika</b>	PSV-D 1000x500	JP44404
	<b>3 Prowadnica, stal nierdzewna</b>	1", 1550 mm, Głębokość zbiornika 2,77 m	JP50276
		1", 2050 mm, Głębokość zbiornika 3,27 m	JP50277
		1", 2550 mm, Głębokość zbiornika 3,77 m	JP50278
		1", 3050 mm, Głębokość zbiornika 4,27 m	JP50279
		1", 3550 mm, Głębokość zbiornika 4,77 m	JP50280
	<b>4 Perrot</b>	Przyłącze do płukania -65/80, 1½"	3,2 kg JP22353
	<b>5 Akcesoria do przyłącza do płukania Perrot</b>		
	Perrot Przyłącze do węża Ø 50 mm		JP19202
	Perrot Przyłącze DRS		JP22421
	Perrot Urządzenie likwidujące pociśnienie		JP22422
	Perrot Urządzenie do pomiaru ciśnienia		JP44854
	Perrot Złącze kłowe		JP22420
	Perrot Złącze gwintowe 1"		JP22466
	<b>6 Set of earth installation equipment</b>	Pipe cover 0,7 m	JP18938
		Pipe cover 1,0-1,4 m	JP18939
		Pipe cover 1,25-1,80 m	JP18940
		Erdeinbauschieber DN80	JP18936
	<b>7 Rura wentylacyjna</b>	DN 100 Stal nierdzewna, , 700 mm	JP44858
	<b>8 Drugi dołot</b>	DN 150	JP44523
		DN 200	JP44524
		DN 250	JP44525
	<b>9 Smar do uszczelek</b>	1 kg Tubka	JP44605
		3 kg Wiaderko	JP44606