

PKS 1000 (40)

POMPPUT VOOR RIOOLWATER DOMPELPOMPEN

- Volgens DIN EN 13598-2
- Berijdbaar tot verkeers D 400
- Corrosiebestendig
- Anti opdrijfbestending en grondwaterdicht
- Maximale inbouwdiepte 4,90 m



BESCHRIJVING

De tegen opdrijf bestendige kunststof pompputten zijn van hoge kwaliteit Polypropyleen (PP) en voldoen aan DIN EN 13598-2. Ze worden gebruikt in drukrioleringsystemen alsmede als standaard pompput. Hij is geschikt voor een verkeersbelasting tot 40 ton. (DIN EN 124, groep 4). De PKS-D kan worden geplaatst op een natuurlijke ondergrond zonder betonwerken. Het modulaire ontwerp maakt gemakkelijk transport en een eenvoudige montage mogelijk.

Om de pompstations aan te passen aan de vereiste pompcondities is een breed scala aan MultiCut afvalwaterdempelpompen beschikbaar, zowel met als zonder explosiebescherming.

De put is verkrijgbaar in twee versies, met een ladder (SG) bij gebruik van de MultiCut pompen 20/2 M tot 45/2 M en zonder ladder bij gebruik van de grotere MultiCut types 752 M en 76/2 M. Beide versies hebben een aansluitstuk voor de toevoer, twee moffen met afdichting voor beluchting en kabels, een voorziening voor het installeren van een spoelaansluiting en een DN 40 persaansluiting.

De standaard inbouwdiepte zonder deksel is 2,27 m. De inbouwdiepte kan worden verlengd tot 4,90 m door het gebruik van verlengstukken (inbouwdiepte in grond water niet meer dan 5 m). Het totale volume bedraagt 1372 liter. Het opgeslagen volume onder de inlaat is 396 liter.

Als er verlengstukken worden gebruikt, moet één van de verlengstukken worden besteld met een trekstang.

PKS 1000 (40)

POMPPUT VOOR RIOOLWATER DOMPELPOMPEN

LEVERINGSOMVANG

PKS-D 1000-40 (Enkelpompsinstallatie) De put bestaat uit een onderstuk met een toevoer- en een persaansluiting, een verlengstuk, een conus 1000/625 en een betonnen steuning voor het mangat deksel (accessoire). De segmenten zijn afgedicht met dichtingsringen. Inlaatmof DN/OD 160 (DN 150) voor PVC kraag (KGU), 2 moffen DN 100 voor beluchting/kabeldoorvoer buis, 1 mof DN 100, geleiderail systeem, leidingwerk met terugslagklep, afsluiter en stopkraan DN 40 in roestvrij staal, voorziening voor spoelaansluiting systeem "Perrot".

PKS-D 1000-D40 (Dubbelpompsinstallatie) De put bestaat uit een onderstuk met een toevoer- en een persaansluiting, een verlengstuk, een conus 1000/625 en een betonnen steuning voor het mangat deksel (accessoire). De segmenten zijn afgedicht met dichtingsringen. Inlaatmof DN/OD 160 (DN 150) voor PVC kraag (KGU), 2 mof DN 100 voor beluchting-/kabeldoorvoer, 1 mof DN 100, 2 geleiderailsystemen, leidingwerk met terugslagkleppen en stopkranen DN 40 in roestvrij staal, voorziening voor spoelaansluitingsysteem "Perrot".

PKS 1000 (40)

| Type | Art.-Nr. | Gewicht |
|---------------------|----------------|---------|
| PKS-D 1000-40 | JP44358 | 295 kg |
| PKS-D 1000-D40 | JP44359 | 330 kg |
| PKS-D 1000-D40 (75) | JP44361 | 330 kg |

MOGELIJKE POMPEN

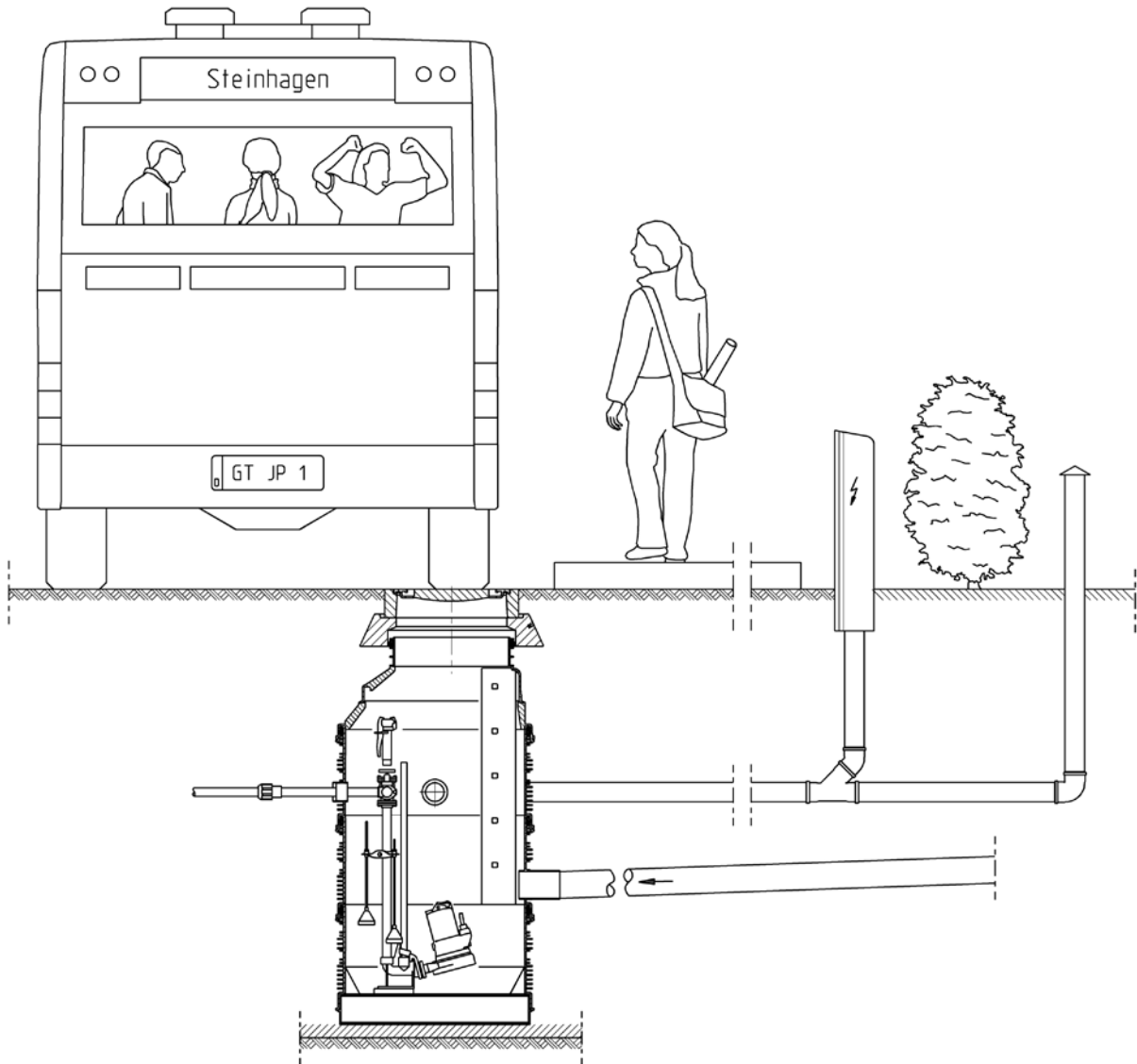
| | | |
|----------------------|----------------------|---------------------|
| PKS-D 1000-40 | MultiCut 45/2 M | MultiCut 36/2 M |
| MultiCut 20/2 M plus | PKS-D 1000-D40 | MultiCut 45/2 M |
| MultiCut 25/2 ME | MultiCut 20/2 M plus | PKS-D 1000-D40 (75) |
| MultiCut 35/2 M | MultiCut 25/2 ME | MultiCut 75/2 M |
| MultiCut 36/2 M | MultiCut 35/2 M | MultiCut 76/2 M |

| | | | | | | |
|---|------|------|------|------|------|------|
| Putdiepte in m | 2,27 | 2,77 | 3,27 | 3,77 | 4,27 | 4,77 |
| Vereiste lengte van de geleiderail in m | 1,15 | 1,65 | 2,15 | 2,65 | 3,15 | 3,65 |
| Bij dubbelpomps systemen, geleidebuis 2x bestellen. | | | | | | |

PKS 1000 (40)

POMPPUT VOOR RIOOLWATER DOMPelpOMPEN

INBOUWVOORBEELD

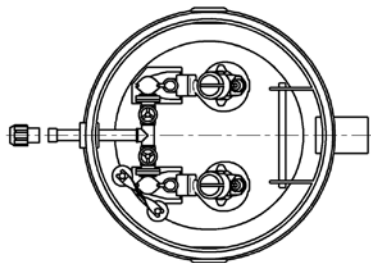
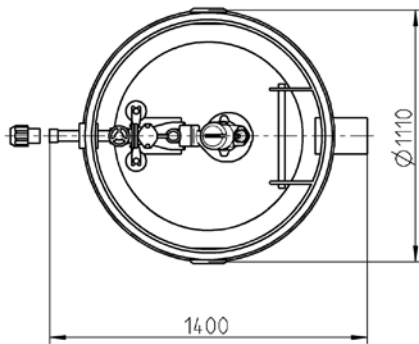
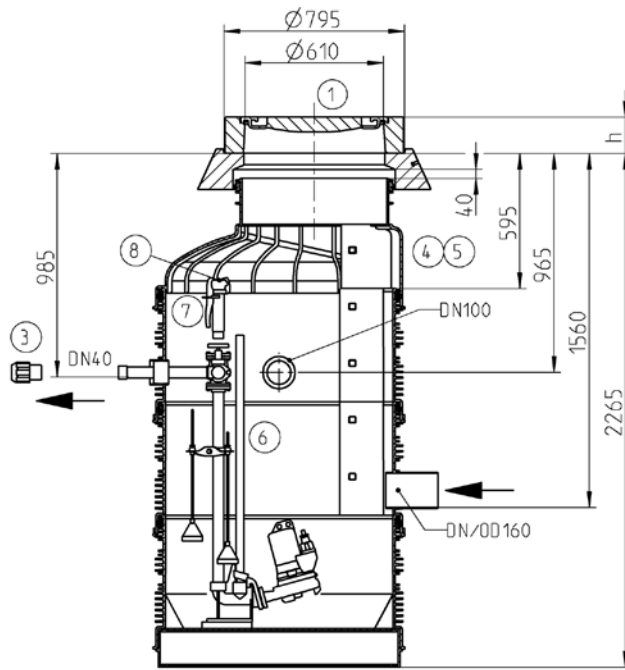


Attentie! Om redenen van ruimte is het gebruik van dompelschakelaars niet mogelijk.

PKS 1000 (40)

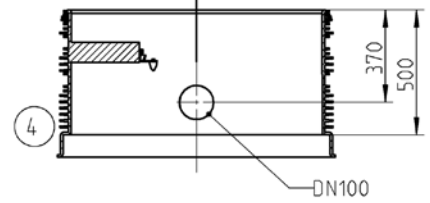
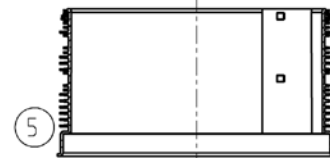
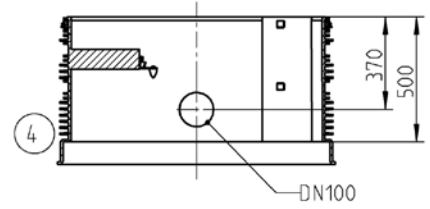
POMPPUT VOOR RIOOLWATER DOMPelpOMPEN

PKS-D 1000-40/PKS-D 1000-D40



44597-03

met stijging/zonder stijging




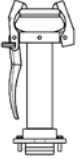




PUT ACCESSOIRES

| | | | | Art.-Nr. |
|--------------------------|-----------------------------|------------------------------|--------|----------|
| <input type="checkbox"/> | 1 Betonnen afdekking | | | |
| <input type="checkbox"/> | afdekplaat Kl. B | o. Ventilatie, Ø 610, h= 125 | 110 kg | JP44972 |
| <input type="checkbox"/> | afdekplaat Kl. D | o. Ventilatie, Ø 610, h=160 | 190 kg | JP29175 |

PKS 1000 (40)

POMPPUT VOOR RIOOLWATER DOMPELPOMPEN

PUT ACCESSOIRES

| | | Art.-Nr. |
|---|---|---|
| | ② Toegangshulp | |
| | Toegangshulp d.m.v. Handgreep | JP44610 |
| | Toegangshulp d.m.v. Huls | JP44611 |
|  | ③ Geschroefde verbinding | |
| | 1 1/2" tot Ø 50 mm (DN 40) | met draad- en klemaansluiting JP45948 |
| | 1 1/2" tot Ø 63 mm (DN 50) | met draad- en klemaansluiting JP45949 |
| | ④ Reservoir uitbreiding | |
| | PSV-D 1000x500 SGT | Doorkruisen, klimmen 34,0 kg JP44407 |
| | PSV-D 1000x500 T | Doorkruisen JP44408 |
| | ⑤ Reservoir uitbreiding | |
| | PSV-D 1000x500 SG | Klimmen 16,6 kg JP44403 |
| | PSV-D 1000x500 | JP44404 |
| | ⑥ Geleidebuis, roestvrij staal | |
| | 1", 1150 mm, schachtdiepte 2,27 m | 2,8 kg JP50268 |
| | 1", 1650 mm, schachtdiepte 2,77 m | 4,0 kg JP50269 |
| | 1", 2150 mm, schachtdiepte 3,27 m | 5,2 kg JP50270 |
| | 1", 2650 mm, schachtdiepte 3,77 m | 6,5 kg JP50271 |
| | 1", 3150 mm, schachtdiepte 4,27 m | 7,5 kg JP50272 |
| | 1", 3650 mm, schachtdiepte 4,77 m | 9,0 kg JP50273 |
|  | ⑦ Perrot | Spoeelaansluiting -32/40, verzinkt JP42059 |
|  | ⑧ Accessoires voor Perrot spoelaansluiting | |
| | Perrot slangaansluiting Ø 50 mm | JP19202 |
| | Perrot DRS-connector | JP22421 |
| | Perrot Vacuümbreker | JP22422 |
|  | Perrot drukmeetapparaat | JP44854 |
| | Perrot klauwkoppeling | JP22420 |
| | Perrot schroefdraadaansluiting 1" | JP22466 |
| | ⑨ Beluchtungspijp | DN 100 roestvrijstaal, 700 mm JP44858 |
| | ⑩ Tweede of gewijzigde inlaat | DN 150 JP44523 |
| | | DN 200 JP44524 |
| | | DN 250 JP44525 |
|  | ⑪ Afdichtingsmeermiddel | 1 kg pot (genoeg voor 2 pakkingen) JP44605 |
| | | Emmer van 3 kg JP44606 |
|  | ⑫ Zwaartepuntverlager voet-bocht | MultiCut 75... en 76... JP44757 |