

PKS 1000 (40)

PRZEPOMPOWNIA Z POMPAMI ŚCIEKOWYMI MULTICUT

- Zgodnie z DIN EN 13598-2
- Przejedny zbiornik do Kl. D 400
- Odporny na korozję
- Szczelny zbiornik, zabezpieczony przed działaniem siły wyporu
- Maks. głębokość zabudowy 4,90 m



OPIS

Zbiornik przepompowni, wykonanie przejezdne, zabezpieczony przed wyporem, wykonany z wysokiej jakości polipropylenu (PP) odpowiada normie DIN EN 13598-2. Zastosowanie w systemach kanalizacji ciśnieniowej lub jako studnia zbiorcza dla kanalizacji grawitacyjnej. Przystosowany do użytku jako zbiornik przejezdny (DIN EN 124 Grupa 4). PKS-D 1000 może być posadowiony bezpośrednio w podłożu bez dodatkowych prac betonarskich. Segmentowa konstrukcja umożliwia łatwy transport i posadowienie zbiornika.

Szeroki wybór pomp ściekowych typu MultiCut z ochroną przeciwwybuchową lub bez niej, umożliwia dostosowanie przepompowni do wymaganych parametrów pracy.

Przepompownia jest dostarczana w dwóch wersjach, ze stopniami (SG) w przypadku zastosowania pomp ściekowych MultiCut 20/2 M do 45/2 M i bez stopni przy zastosowaniu pomp o większych parametrach MultiCut 75/2 M i 76/2 M. Obie wersje są wyposażone w króciec do doptywu, dwa otwory z uszczelką do rur wentylacyjnych i kablowych, opcja podłączenia przyłącza do przepłukiwania i przyłącza tłoczego DN 40.

Standardowa głębokość montażowa bez pokrywy wynosi 2,27 m. Dzięki zastosowaniu nadstawek głębokość zabudowy zbiornika przepompowni można zwiększyć do 5,90 m (głębokość zanurzenia w wodzie gruntowej bez dodatkowych dociążeń maks. 4 m). Całkowita objętość zbiornika wynosi 1372 litry. Pojemność spiętrzenia ścieku do dolnej krawędzi wlotu wynosi 396 litrów.

W przypadku zastosowania nadstawek przynajmniej jedna nadstawka musi być wyposażona w trawersę.

PKS 1000 (40)

PRZEPOMPOWNIA Z POMPAMI ŚCIEKOWYMI MULTICUT

DOSTAWA

PKS-D 1000-40 (Układ jednopompowy)

Zbiornik z tworzywa sztucznego składa się z dolnej części z wlotem i wylotem ciśnieniowym, pierścienia zbiornika, stożka 1000/625 i pierścienia podtrzymującego pokrywę zbiornika (osprzęt). Poszczególne segmenty są uszczelnione pierścieniami uszczelniającymi.

Wlot przez gniazdo do tulei uszczelniających KGU DN / fi 160 (DN 150), 2 otwory z uszczelką DN 100 do rury wentylacyjnej / kablowej (rura KG), 1 zaślepka DN 100. System przewodnic, rura ciśnieniowa DN 40, zawór kulowy DN 40, zasuwa DN 40 ze stali nierdzewnej, opcja podłączenia płukania na poziomie trójnik.

PKS-D 1000-D40 (Układ dwupompowy)

Zbiornik z tworzywa sztucznego składa się z dolnej części z wlotem i wylotem ciśnieniowym, pierścienia zbiornika, stożka 1000/625 i pierścienia podtrzymującego

pokrywę zbiornika (osprzęt). Poszczególne segmenty są uszczelnione pierścieniami uszczelniającymi.

Wlot przez gniazdo do tulei uszczelniających KGU DN / fi 160 (DN 150), 2 otwory z uszczelką DN 100 do rury wentylacyjnej / kablowej (rura KG), 1 zaślepka DN 100. Stopki łączące, rura ciśnieniowa DN 40, zawór kulowy DN 40, zasuwa DN 40 ze stali nierdzewnej, opcja podłączenia płukania na poziomie trójnika..

PKS 1000 (40)

Typ	Nr kat.	Waga
PKS-D 1000-40	JP44358	295 kg
PKS-D 1000-D40	JP44359	330 kg
PKS-D 1000-D40 (75)	JP44361	330 kg

MOŻLIWE POMPY

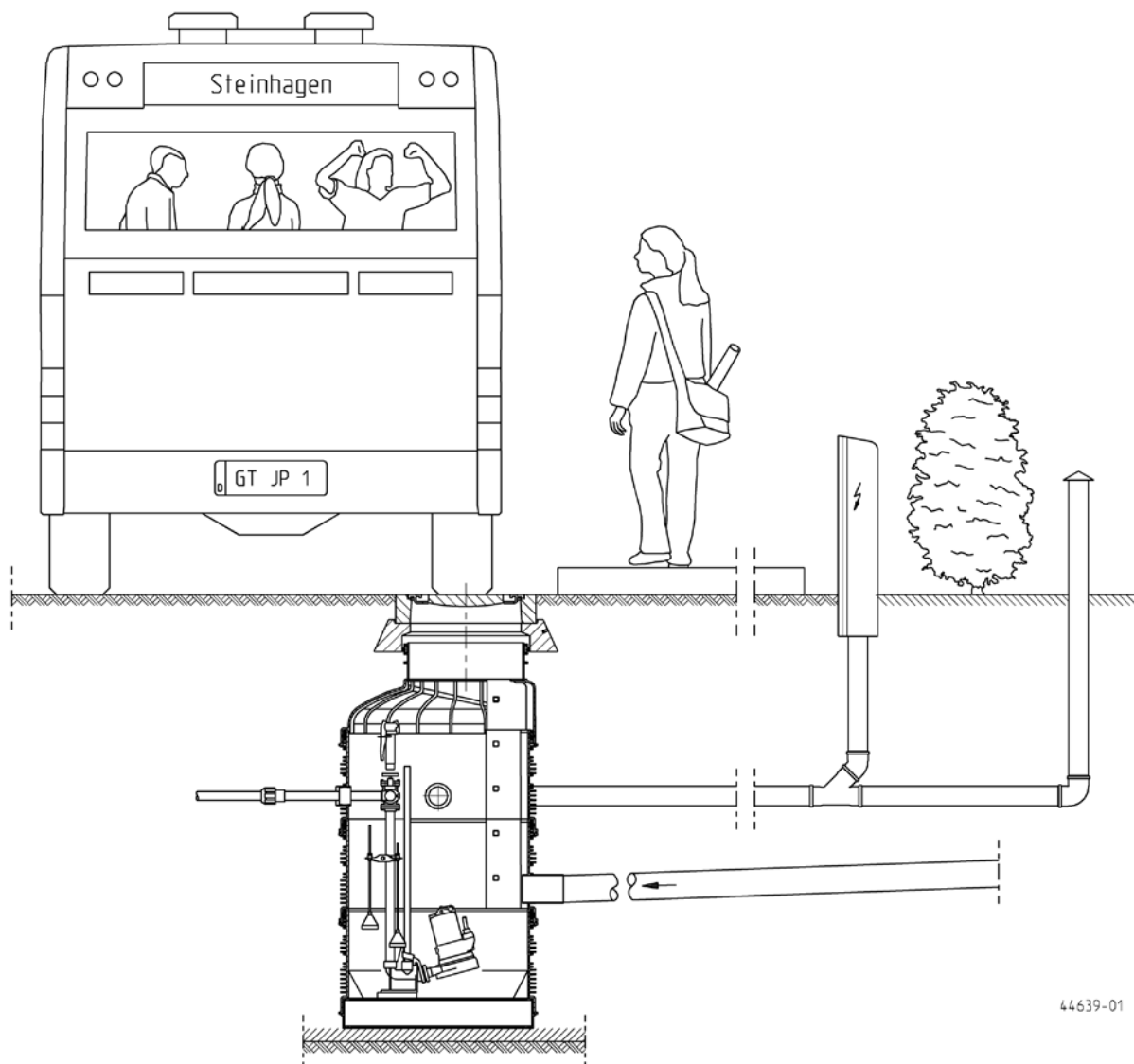
PKS-D 1000-40	MultiCut 36/2 M, Ex	MultiCut 25/2 ME, Ex
MultiCut 20/2 M plus	MultiCut 45/2 M, Ex	MultiCut 35/2 M, Ex
MultiCut 25/2 ME	PKS-D 1000-D40	MultiCut 36/2 M, Ex
MultiCut 35/2 M	MultiCut 20/2 M plus	MultiCut 45/2 M, Ex
MultiCut 36/2 M	MultiCut 25/2 ME	PKS-D 1000-D40 (75)
MultiCut 45/2 M	MultiCut 35/2 M	MultiCut 75/2 M
MultiCut 20/2 M plus, Ex	MultiCut 36/2 M	MultiCut 76/2 M
MultiCut 25/2 ME, Ex	MultiCut 45/2 M	MultiCut 75/2 M, Ex
MultiCut 35/2 M, Ex	MultiCut 20/2 M plus, Ex	MultiCut 76/2 M, Ex

Wysokość zbiornika przepompowni w m	2,27	2,77	3,27	3,77	4,27	4,77
Wymagana długość przewodnicy w m	1,15	1,65	2,15	2,65	3,15	3,65
Dla urządzeń dwupompowych zamówić dwie przewodnice						

PKS 1000 (40)

PRZEPOMPOWNIĄ Z POMPAMI ŚCIEKOWYMI MULTICUT

APLIKACJA

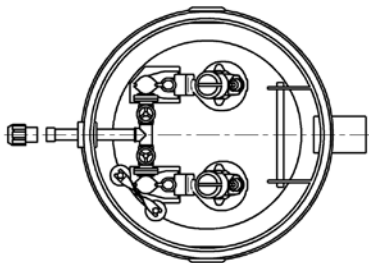
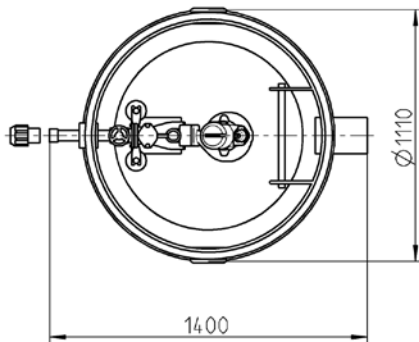
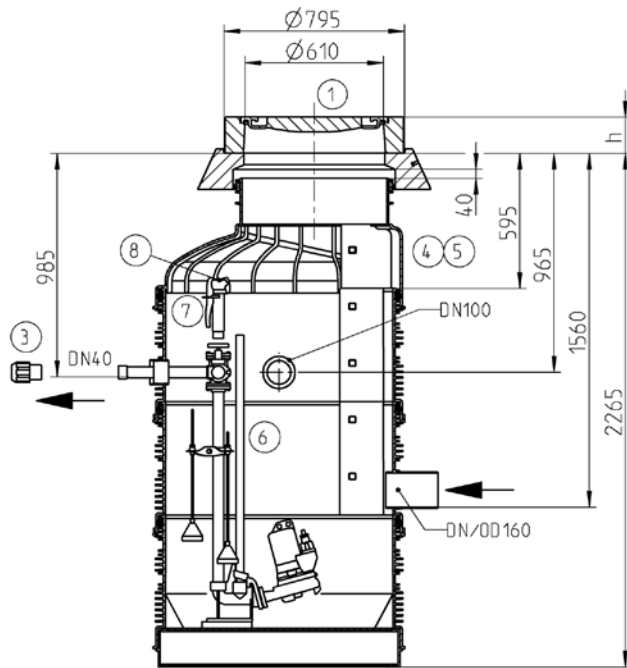


Uwaga: Przepompownia sterowana za pomocą dzwonków hydrostatycznych

PKS 1000 (40)

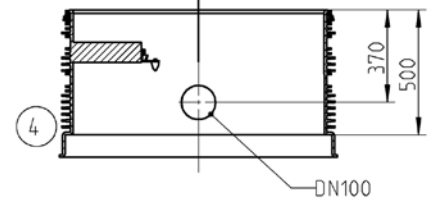
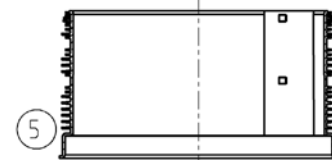
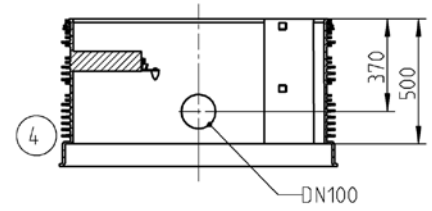
PRZEPOMPOWNIĄ Z POMPAMI ŚCIEKOWYMI MULTICUT

PKS-D 1000-40/PKS-D 1000-D40



44597-03

Ze stopniami/bez stopni





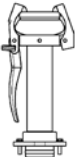


PKS 1000 (40)

PRZEPOMPOWNIĄ Z POMPAMI ŚCIEKOWYMI MULTICUT

AKCESORIA

DO

WAŁÓW

				Nr kat.
	1 Pokrywa Pokrywa klasy B	bez wentylacji, Ø 610, h=125, D 750	110 kg	JP44972
	Pokrywa klasy D	bez wentylacji, Ø 610, h=160	190 kg	JP29175
	2 Poręcz ułatwiająca wejście Poręcz ułatwiająca wejście Tuleja ułatwiająca wejście			JP44610 JP44611
	3 Śrubunek przyłączeniowy 1 1/2" cala na Ø 50 mm (DN 50) z gwintem i połączeniem zaciskowym 1 1/2" cala na Ø 63 mm (DN 50) z gwintem i połączeniem zaciskowym			JP45948 JP45949
	4 Przedłużenie zbiornika	PSV-D 1000x500 trawersa, SGT stopnie	34,0 kg	JP44407
		PSV-D 1000x500 T trawersa		JP44408
	5 Przedłużenie zbiornika	PSV-D 1000x500 stopnie SG	16,6 kg	JP44403
		PSV-D 1000x500		JP44404
	6 Prowadnica, stal nierdzewna	1", 1150 mm, Głębokość zbiornika 2,27 m	2,8 kg	JP50268
		1", 1650 mm, Głębokość zbiornika 2,77 m	4,0 kg	JP50269
		1", 2150 mm, Głębokość zbiornika 3,27 m	5,2 kg	JP50270
		1", 2650 mm, Głębokość zbiornika 3,77 m	6,5 kg	JP50271
		1", 3150 mm, Głębokość zbiornika 4,27 m	7,5 kg	JP50272
		1", 3650 mm, Głębokość zbiornika 4,77 m	9,0 kg	JP50273
	7 Perrot	Przyłącze do ptukania -32/40, ocynkowany		JP42059
	8 Akcesoria do przyłącza do ptukania Perrot Perrot Przyłącze DRS Perrot Urządzenie likwidujące pociśnienie Perrot Urządzenie do pomiaru ciśnienia Perrot Złącze gwintowe 1"			JP22421 JP22422 JP44854 JP22466
	9 Rura wentylacyjna	DN 100 Stal nierdzewna, , 700 mm		JP44858
	10 Drugi dołot		DN 150 DN 200 DN 250	JP44523 JP44524 JP44525
	11 Smar do uszczeltek	1 kg Tubka		JP44605
	12 Przetłoczone środka ciężkości	Multicut 75... i 76...		JP44757