

PKS 1200 - 3000

ABWASSERSCHÄCHTE

- Individuell gefertigt
- Unterschiedliche Durchmesser und Einbautiefen
- Befahrbar bis Kl. D 400
- Korrosionsbeständig (PE-HD)
- Langlebig
- Bruchsicher
- Grundwasserdicht
- Montagefertig



BESCHREIBUNG

Die Kunststoffschächte, befahrbar bis Klasse D, werden vornehmlich im industriellen und kommunalen Bereich eingesetzt. Die Bauweise und das geringe Gewicht ermöglichen ein leichtes Transportieren und Versetzen, auch bei schwierigen Wegverhältnissen.

Je nach Einbausituation können mit diesen Schächten unterschiedliche Durchmesser von 1200 bis 3000 mm und Einbautiefen bis zu 6 m im Standard realisiert werden.

Um die Pumpstation den erforderlichen Förderverhältnissen anzupassen, steht eine umfangreiche Auswahl an Abwasserpumpen zur Verfügung.

Die Schächte sind doppelwandig und monolithisch. Eine unten eingeschweißte Berme gewährleistet einen ablagerungsfreien Sammelraum. Die graue Innenfarbe erleichtert die Inspektion.

Montierte Gleitrohrfüße auf dem Boden des Schachtes ermöglichen in Verbindung mit nach oben gezogenen Edelstahl-Gleitrohren und Edelstahl-Leitern eine einfache Installation und Wartung der Pumpen.

Die PE- oder Edelstahl-Druckleitung im Schacht wird komplett mit Rückschlagklappen und Schiebern bis außerhalb des Schachtes geführt (PE-Abschluss).

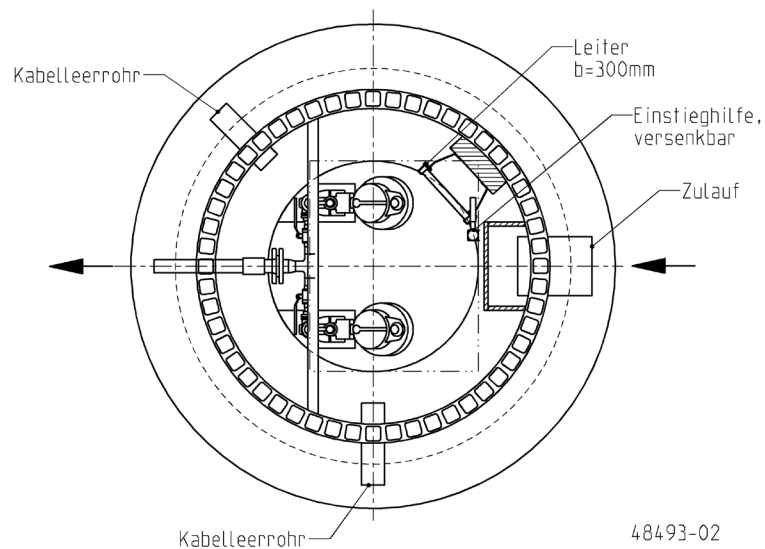
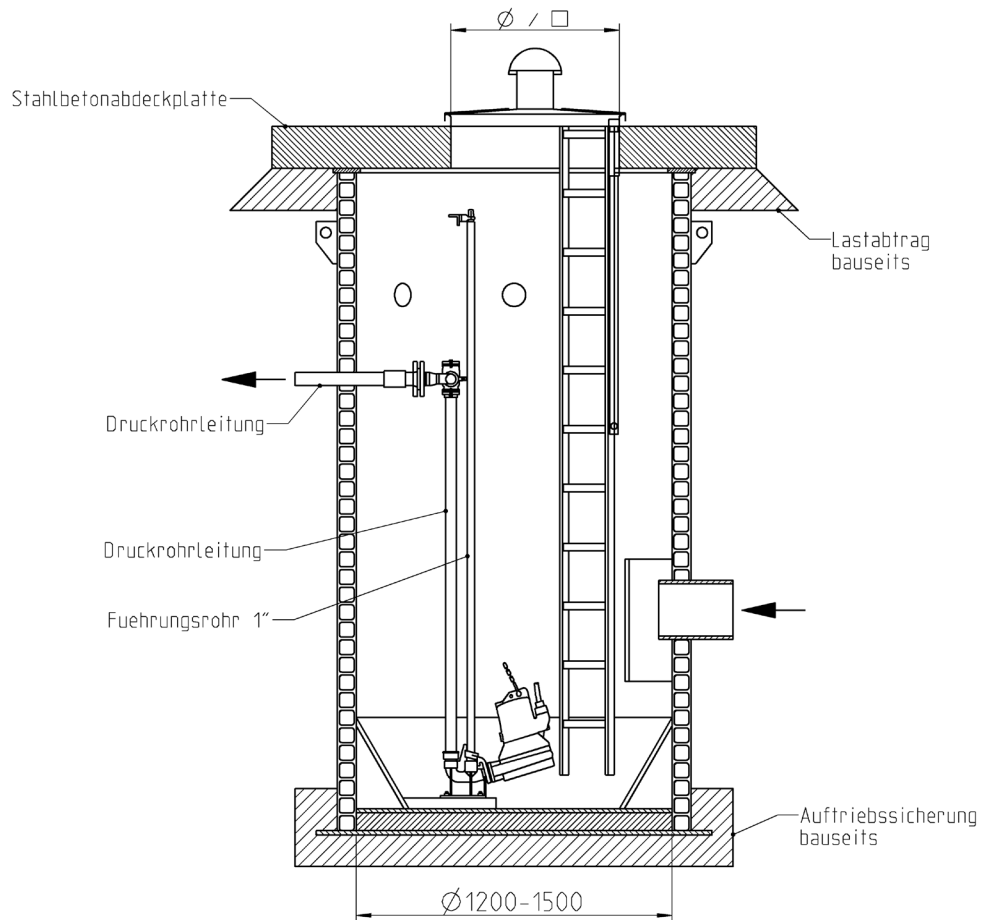
Der Schacht wird montagefertig mit Abdeckplatte und Abdeckung zur Baustelle geliefert.

Die Auftriebssicherung muss bauseits erfolgen.

PKS 1200 - 3000

ABWASSERSCHÄCHTE

Einbaubeispiel mit MultiCut-Pumpen



Konstruktionsänderungen vorbehalten

Größere Schachtdurchmesser, Einbau- und Eintauchtiefen auf Anfrage

MÖGLICHE PUMPENTYPEN

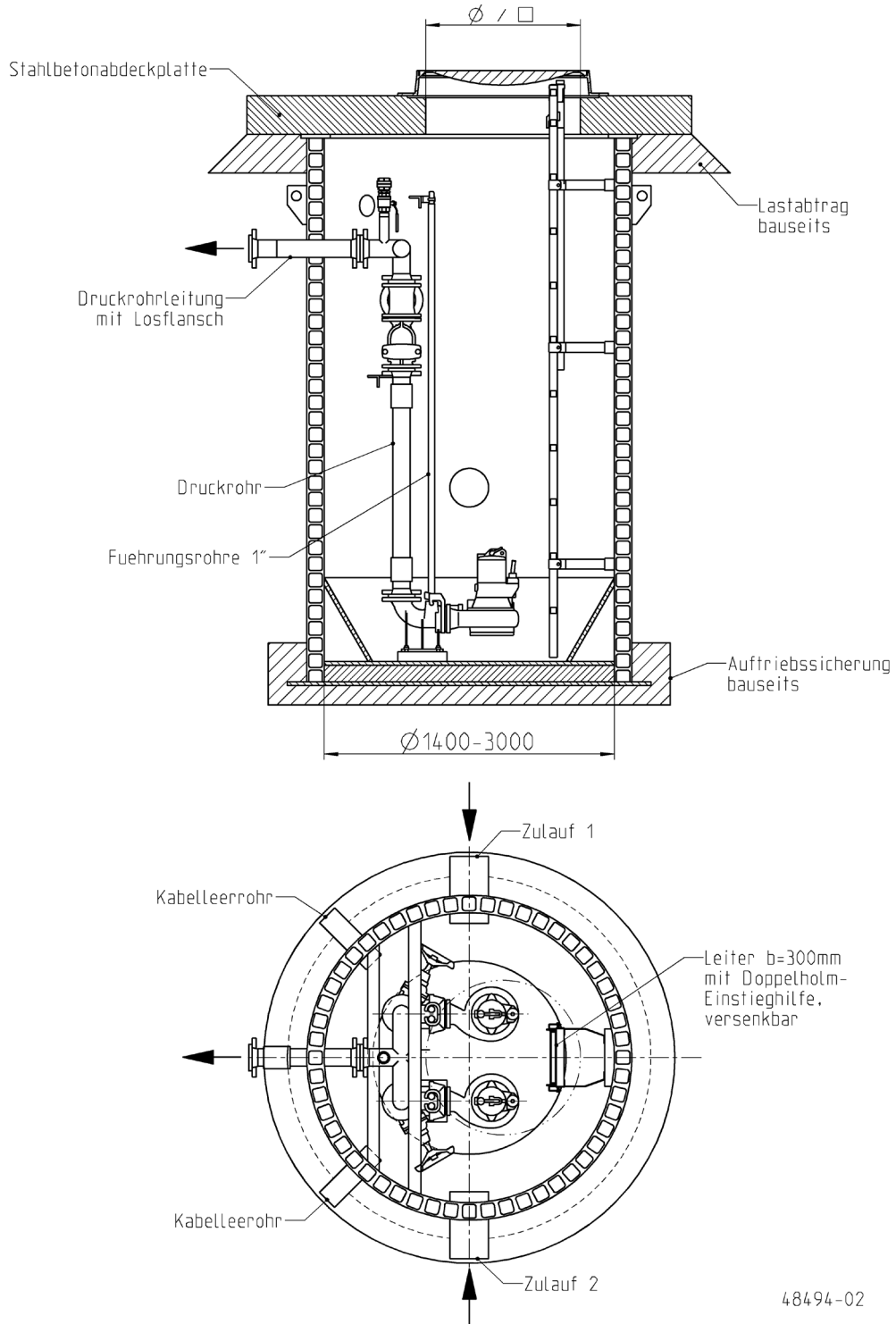
MultiCut-Pumpen

20/2 M plus, 25/2 ME, 35/2 M, 36/2 M, 45/2 M, 75/2 M und 76/2 M

PKS 1200 - 3000

ABWASSERSCHÄCHTE

Einbaubeispiel mit MultiStream-/MultiFreepumpen



Konstruktionsänderungen vorbehalten

Größere Schachtdurchmesser, Einbau- und Eintauchtiefen auf Anfrage

MÖGLICHE PUMPENTYPEN

MultiStream-Pumpen DN 65
 MultiStream-Pumpen DN 80
 MultiStream-Pumpen DN 100
 MultiStream-Pumpen DN 150

MultiFree-Pumpen DN 65
 MultiFree-Pumpen DN 80
 MultiFree-Pumpen DN 100

PKS 1200 – 3000

ABWASSERSCHÄCHTE

SCHACHTDURCHMESSER

			PKS - Schachttyp (Innendurchmesser)								
Pumpentyp	Pumpentyp	Druckabgang	1200	1400	1500	1600	1800	2000	2200	2500	3000
MultiCut	08... - 76...	DN 32	•	•	•						
MultiStream	10... - 35...	DN 65		•	•	•	•	•	•		
	10... - 35...	DN 80		•	•	•	•	•	•		
	55... - 100...	DN 80				•	•	•	•	•	
	25... - 100...	DN 100			•	•	•	•	•	•	•
	150... - 300...	DN 100					•	•	•	•	•
	55... - 300...	DN 150						•	•	•	•
MultiFree	10... - 45...	DN 65		•	•	•	•	•	•		
	15... - 45...	DN 80		•	•	•	•	•	•		
	55... - 100...	DN 80				•	•	•	•	•	
	10... - 100...	DN 100			•	•	•	•	•	•	

Die Zuordnung von Pumpe zu Schacht erfolgte unter Berücksichtigung einer 300 mm breiten Edelstahlleiter und einem sinnvollen Verhältnis von Pumpengröße zu Abwasservolumen. Besondere Einsatzfälle können hiervon abweichen.

MÖGLICHES ZUBEHÖR JE NACH PUMPENTYP, SCHACHTDURCHMESSER UND TIEFE AUF ANFRAGE!

ZUM BEISPIEL:

- Zuläufe in benötigter Anzahl und Dimensionierung von DN 100 - DN 300
- Anschluss für Kabelleerrohre in benötigter Anzahl DN 100
- Unterschiedliche Druckleitungsdimensionen von DN 40 bis DN 200 in Edelstahl oder PE
- Unterschiedliche Ausführungen von Absperrschiebern
- Unterschiedliche Ausführungen von Rückschlagklappen
- Unterschiedliche Ausführungen von Abdeckplatten mit und ohne PE-Auskleidung von Klasse A bis Klasse D.
- Abdeckungen von Klasse A bis Klasse D in Guß oder Edelstahl-Ausführung, in rund oder eckig in der erforderlichen bzw. gewünschten Anzahl unter Berücksichtigung der eingesetzten Pumpen
- Zubehör wie z. B.
 - ◊ Spülanschluss
 - ◊ Feuerwehrrkupplung
 - ◊ Fallschutzschiene
 - ◊ Einstieghilfen
 - ◊ Prallkasten
 - ◊

Wir erstellen Ihnen Ihr individuelles Angebot unter Berücksichtigung Ihrer Wünsche. Sprechen Sie uns an!