

PKS 800

POMPPUT VOOR RIOOLWATER DOMPELPOMPEN

- Algemene goedkeuring van de bouwautoriteit
- Berijdbaar tot verkeers Kl.B 125
- Corrosiebestendige inbouw delen
- Gepatenteerd veiligheids slot
- Stromingsgeoptimaliseerde inlaat (enkelpomps unit)
- Verzamelreservoir zonder sedimentatie
- Geleidebuissysteem
- Terugslagklep met pomp en persleiding afneembaar
- Restvolume vanaf 36 liter



BESCHRIJVING

De tegen opdrijf bestendige pompput wordt kant en klaar gebruikt voor versnijdende pompen in een druk rioleringsystemen. De putten kunnen worden uitgerust met één of twee pomp(en). Ze zijn voor beloopbare (klasse A15) of voor een verkeersklasse (klasse B125) geschikt.

De reeds aangebrachte transportogen/transportgrepen maken eenvoudig transporteren en verplaatsen mogelijk.

Door een breed assortiment MultiCut-afvalwaterpompen 08/2 M tot 45/2 M, met of zonder explosiebeveiliging, en de speciaal geoptimaliseerde besturingssystemen voor drukriolering kan het pompstation gemakkelijk worden aangepast aan de vereiste afvoer voor drukrioleringen. De kunststof schachten zijn gemaakt van polyethyleen (PE) en uitgerust met een inlaat DN 150, aansluitstukken van DN 100 voor de kabeltoevoer, de beluchting en persaansluiting van DN32. Het nieuwe koppelingssysteem van polyftalamide (PPA) is boven het waterniveau geplaatst. De kogelkraan van roestvrijstaal is voorzien van een veiligheidsvergrendeling. Alleen door sluiting van de kogelkraan wordt het koppelingsventiel vrijgegeven. Een gecertificeerde ketting van roestvrijstaal en een geleidingsrail vergemakkelijken het ophalen of het ophangen van de pomp met de persleiding. Daardoor is onderhoud van de kogel terugslagklep buiten de schacht mogelijk.

Afhankelijk van de verlenging kan de schacht tot een totale hoogte van max. 2,75 m worden verlengd. De gewenste belastingsklasse is afhankelijk van de inbouwlocatie.

Enkelpompsinstallatie:

Het totale volume bedraagt 640 liter. Het opslagvolume tot aan de onderrand van de inlaat is 145 liter en de resterende volume is 36 liter.

Dubbelpompsinstallatie:

Het totale volume bedraagt 740 liter. Het opslagvolume tot aan de onderrand van de inlaat is 190 liter en de resterende volume is 85 liter.

PKS 800

POMPPUT VOOR RIOOLWATER DOMPELPOMPEN

LEVERINGSOMVANG

PKS-B 800-32 (Enkelpompsinstallatie)

Kunststof schacht, koppelingssysteem en geleidingsrail, roestvrijstalen kogelkraan met verlenging en veiligheidsvergrendeling. Roestvrijstalen persaansluiting DN 32 met buitendraad 1/4", 2 moffen DN 150 (KG-buis) voor de toevoer (één aansluitklaar) en 3 aansluitstukken DN 100 (KG-buis) voor kabels en beluchting.

PKS-B 800-D32 (Dubbelpompsinstallatie)

Kunststof schacht, 2 koppelingssystemen en geleidingsrail, 2 roestvrijstalen kogelkranen met verlengings- en veiligheidsvergrendeling, roestvrijstalen persaansluiting DN 32 met buitendraad 1/4", 1 mof DN 150 (KG-buis) voor de toevoer, 3 aansluitstukken DN 100 (KG-buis) voor kabels en beluchting.

PSV-schachtverlenging

Schachtverlenging, afdichting voor schachthals en 2 aansluitstukken voor kabels of ventilatie DN 100 (KG-buis).

PKS 800

Type	Art.-Nr.	Gewicht
PKS-B 800-32	JP09475	78 kg
PKS-B 800-D32	JP47345	80 kg

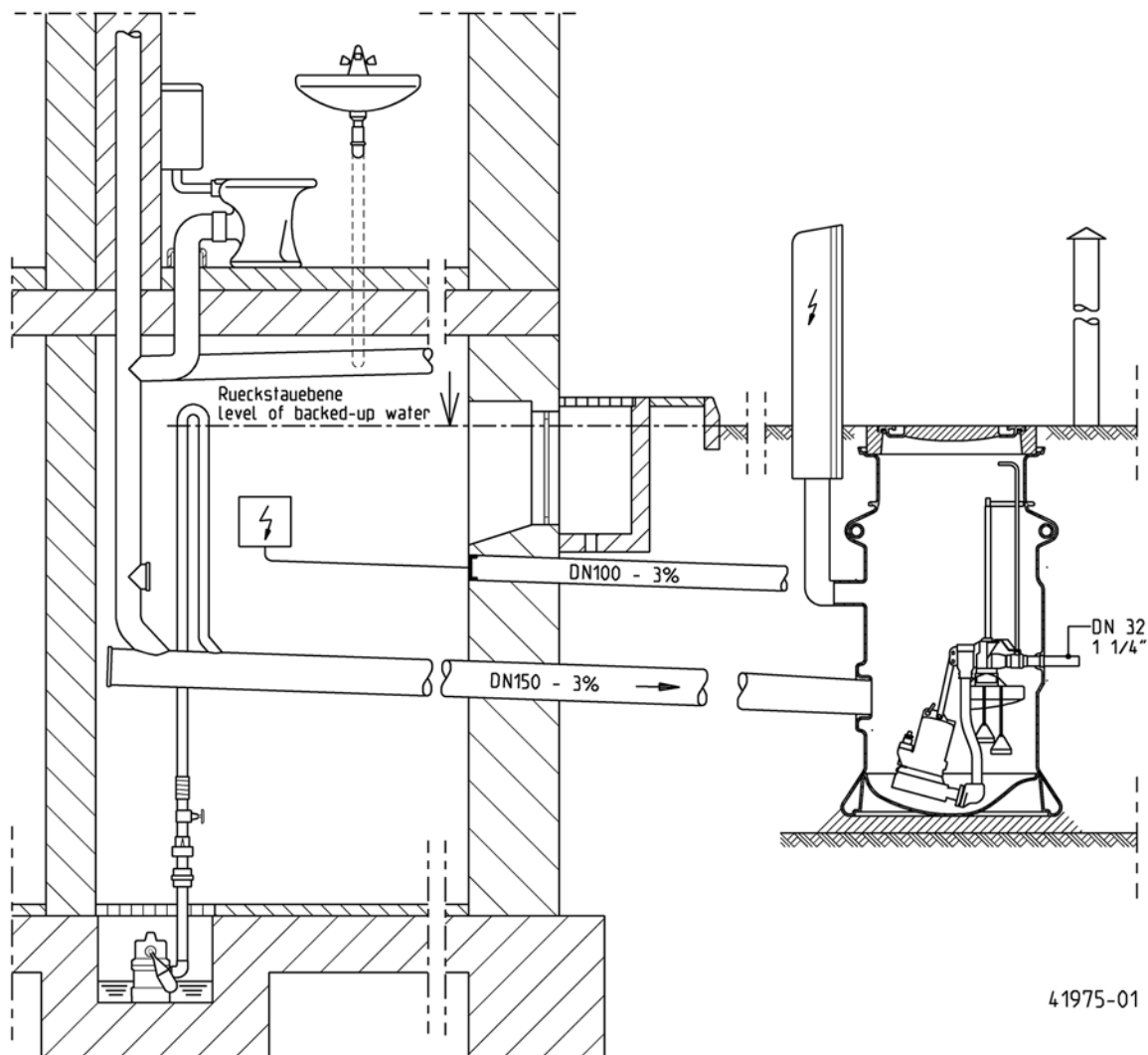
MOGELIJKE POMPEN

PKS 800	MultiCut 20/2 M plus	MultiCut 36/2 M
MultiCut 08/2 ME	MultiCut 25/2 ME	MultiCut 45/2 M
MultiCut 08/2 M	MultiCut 35/2 M	

PKS 800

POMPPUT VOOR RIOOLWATER DOMPELPOMPEN

INBOUWVOORBEELD



Inbouwkenmerken

De PKS-schacht voldoet in alle kenmerken aan DIN EN 12056/752/476 en wordt inbouw- en aansluitklaar geleverd. Het geringe gewicht maakt transport en inbouw gemakkelijk. Hij kan in korte tijd worden geïnstalleerd en aangesloten zonder duur gebruik van machines.

Met inachtneming van de "Aanwijzingen en gebruiksvoorwaarden volgens DIN EN 476" kan met commercieel beschikbare opleggingen volgens DIN 4034 T1 of met PSV-schachtverlengingen op eenvoudige wijze een niveau-aanpassing worden uitgevoerd.

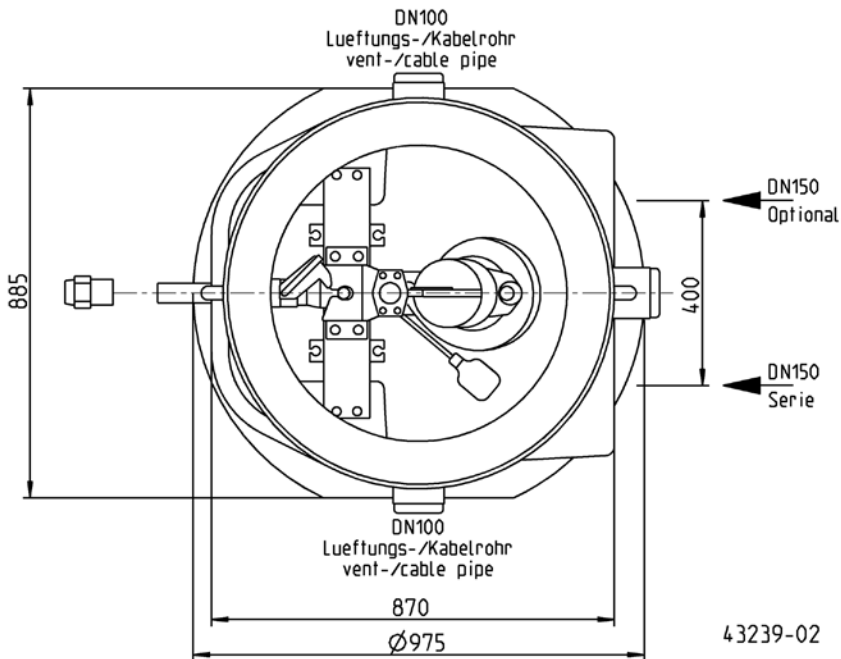
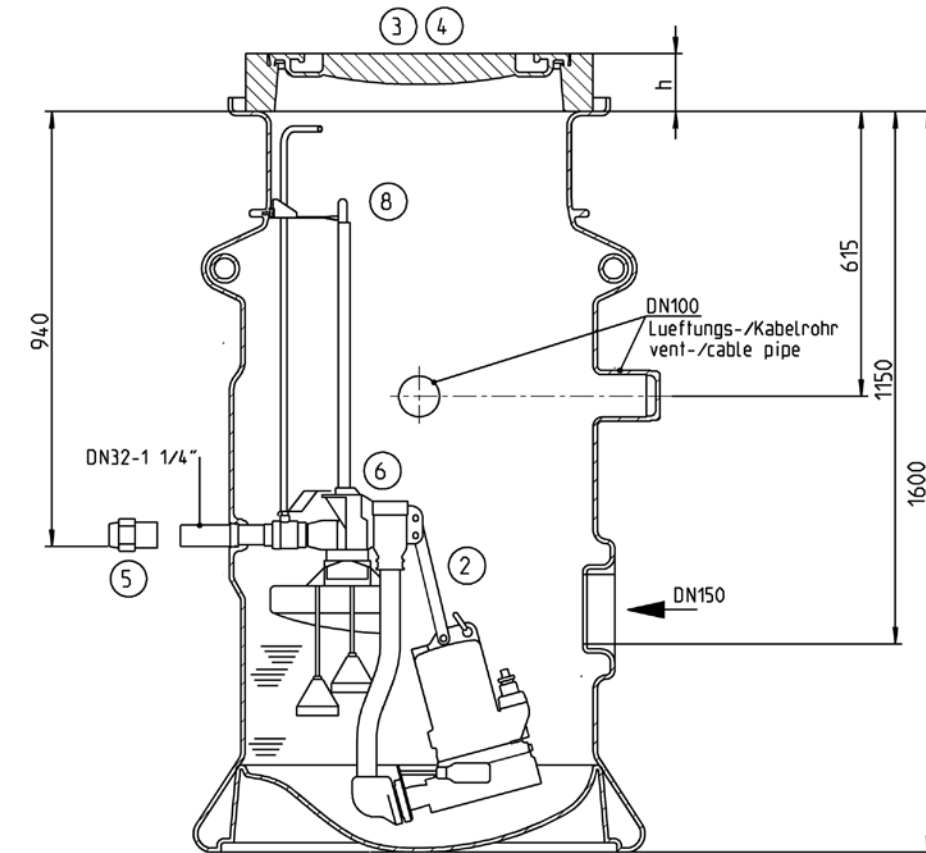
Inspectie- en onderhoudswerkzaamheden aan de kleppen kunnen eenvoudig van bovenaf worden uitgevoerd - zonder betreden van de schacht.

Bij het ontwerp van de PKS-schacht is eveneens rekening gehouden met belangrijke functiekenmerken: een glad verzamelreservoir zonder rottingszone, stroomrichting-georiënteerde toevoeren DN 150 en een persluchtaansluiting met longitudinale belasting.

PKS 800

POMPPUT VOOR RIOOLWATER DOMPELPOMPEN

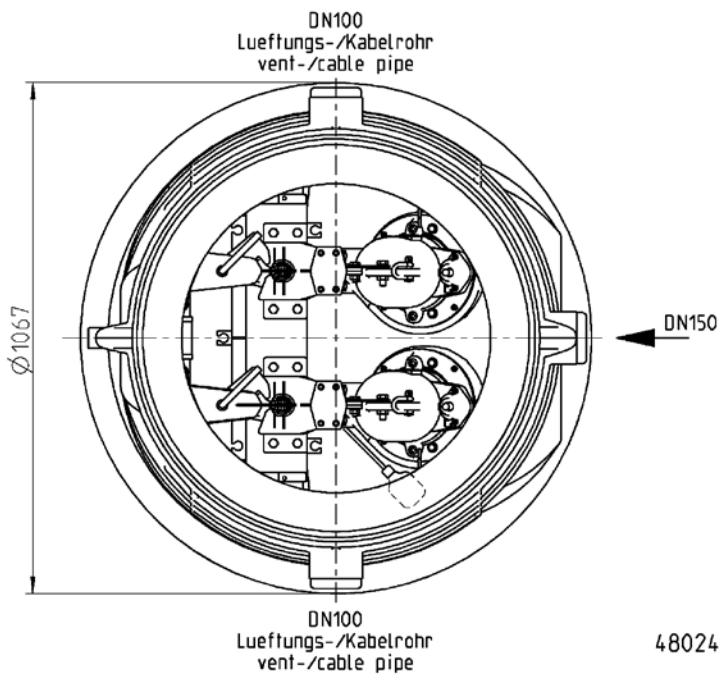
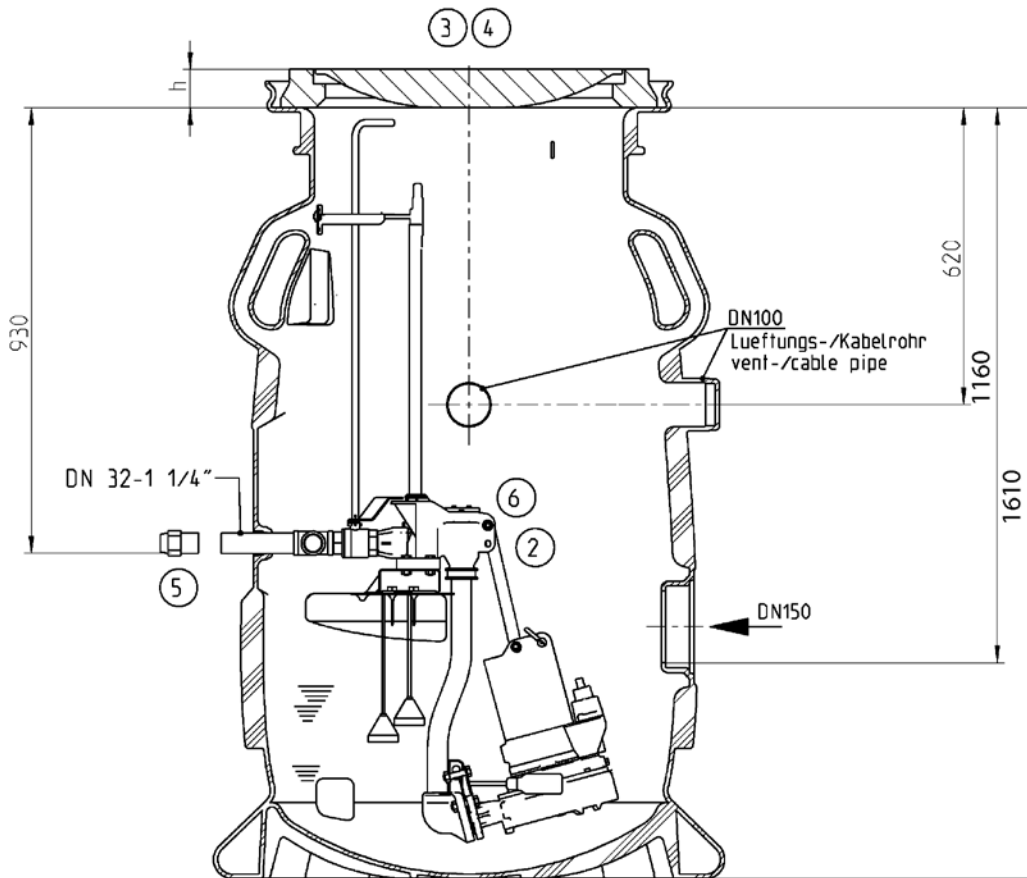
Enkel systeem PKS-B 800-32



PKS 800

POMPPUT VOOR RIOOLWATER DOMPelpOMPEN

Dubbel systeem PKS-B 800-D32



PKS 800

POMPPUT VOOR RIOOLWATER DOMPELPOMPEN

Afmetingen schachtverlengingen

Enkelpompsinstallatie PKS-B 800-32

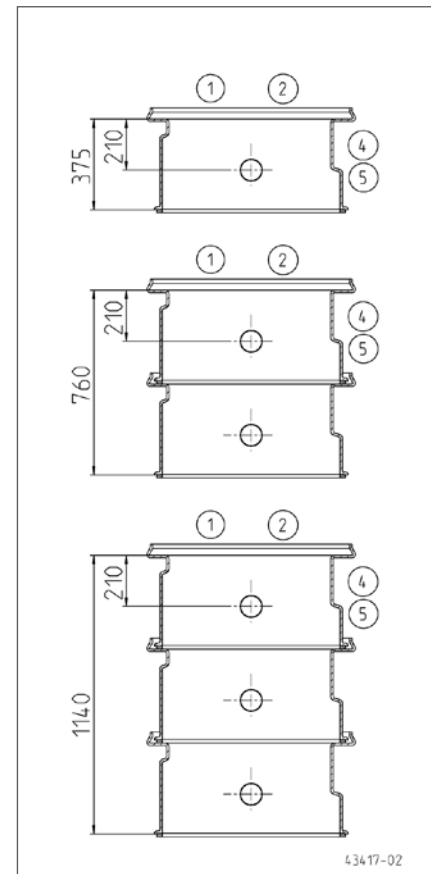
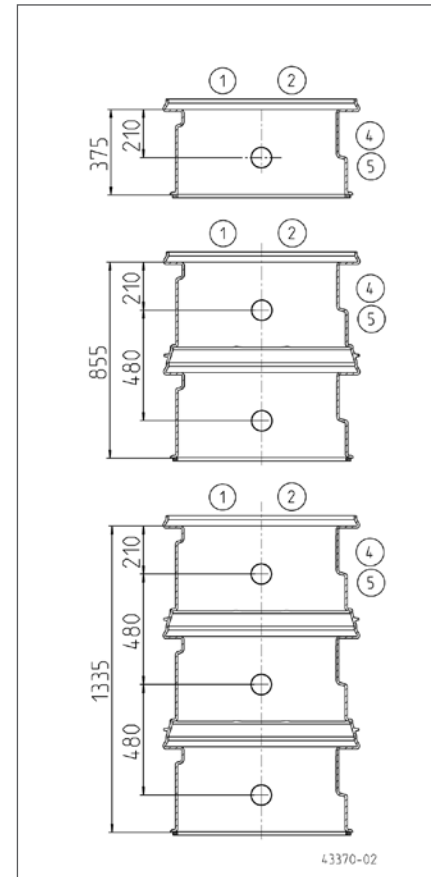
Afmetingen (zonder afdekking) mm	Hoogte	Toevoer	Persaans- luiting	Grondwater dompeldiepte
Hoofdschacht	1600	1150	940	1600
Belastingsklasse A				
Hoofdschacht + 1 x PSV-A/B 375	1975	1525	1315	1975
Hoofdschacht + 1 x PSV-A 855	2455	2005	1795	2455
Hoofdschacht + 1 x PSV-A 1335	2935	2485	2275	2935
Belastingsklasse B				
Hoofdschacht + 1 x PSV-A/B 375	1975	1525	1315	1975
Hoofdschacht + 2 x PSV-A/B 375	2360	1910	1700	2360
Hoofdschacht + 3 x PSV-A/B 375	2740	2290	2080	2740

Type	Volume reservoir	Verlenging	Schakelpunt			
			Uit	Aan	Alarm / piekbelasting	UK- toevoer
PKS-B 800-32	640 l	je Segment 159 l	36 l	110 l	145 l	145 l

Dubbelpomps installatie PKS-B 800-D32

Afmetingen (zonder afdekking) mm	Hoogte	Toevoer	Persuitlaat	Grondwater dompeldiepte
Hoofdschacht	1610	1160	930	1610
Belastingsklasse A				
Hoofdschacht + 1 x PSV-A/B 375	1985	1535	1305	1985
Hoofdschacht + 1 x PSV-A 855	2465	2015	1785	2465
Hoofdschacht + 1 x PSV-A 1335	2945	2495	2265	2945
Belastingsklasse B				
Hoofdschacht + 1 x PSV-A/B 375	1985	1535	1305	1985
Hoofdschacht + 2 x PSV-A/B 375	2370	1920	1690	2370
Hoofdschacht + 3 x PSV-A/B 375	2750	2300	2070	2750











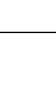

Volumen	Volume reservoir	Verlenging	Schakelpunt			
			Uit	Aan	Alarm / piekbelasting	UK- toevoer
PKS-B 800-D32	740 l	159 l	85 l	140 l	190 l	190 l



PKS 800

POMPPUT VOOR RIOOLWATER DOMPELPOMPEN

PUT ACCESSOIRES

					Art.-Nr.
	① Tweede of gewijzigde inlaat incl. Seal DN 150				JP42181
	② Persleidingunit	08/2M, with 2.5 m chain	2x duplex units	8 kg	JP44857
		08/2M Ex, 20/2M - 45/2M Ex, with 2.5 m chain	2x duplex units	8 kg	JP44855
	③ Betonnen afdekking				
	afdekplaat Kl. A	o. Ventilatie, Ø 600, h=80, D 785		90 kg	JP46437
	afdekplaat Kl. B	o. Ventilatie, Ø 610, h=125, D 750		110 kg	JP44972
	Opvoer	voor klasse A			JP44969
	④ Betonnen ring (max. 1)	625 x 100 mm, Ø 785		32 kg	JP44975
	⑤ Geschroefde verbinding				
	1 1/4 x 40 MM (DN 32)				JP44796
	1 1/4 x 50 mm (DN 40)				JP44797
	1 1/4 tot Ø 63 mm (DN 50)				JP44798
	⑥ Ontluchtingsklep met deksel				JP42179
	DRS-aansluiting	1/2" met deksel			JP42178
		Vacuümbreker met deksel			JP42180
	⑦ Reservoir uitbreiding	PSV-A/B 375		25 kg	JP46429
		PSV-A 855		40 kg	JP46430
		PSV-A 1335		54 kg	JP46431
	Geleidebuis verlenging	PKS-B 800-32, enkelpomps systeem			JP46439
		PKS-B 800-D32, dubbelpomps systeem			JP48064
	⑧ Bedieningsleute	voor uitbreiding, roestvrij staal, met 1,5 m ketting			JP46438
	⑨ Beluchtingspijp	DN 100 roestvrijstaal, 700 mm			JP44858