

- Ogólne dopuszczenie budowlane
- Przejedny zbiornik do Kl. B 125
- Elementy konstrukcji odporne na korozję
- Opatentowana blokada bezpieczeństwa
- Optymalnie zabudowany doptyw (urządzenie
- jednopompowe)
- Zabezpieczona przed powstawaniem osadów
- Pompy mocowane na stopach sprzęgających
- Zawór zwrotny wyciągany razem z pompą i rurociągiem tłocznym
- Pojemność resztkowa ścieku od 36 litrów



OPIS

Zabezpieczona przed działaniem siły wyporu studzienka, stosowana jest jako gotowa przepompownia z pompami z nożem tnącym w systemie kanalizacji ciśnieniowej. Przepompownie są wyposażone w jedną lub dwie pompy. Są przystosowane do ruchu pieszego (klasa A 15) i samochodów osobowych (klasa B 125).

Specjalnie ukształtowane boczne uchwyty transportowe umożliwiają łatwy trans- port i posadowienie.

Dzięki możliwości wyboru kilku typów pomp do ścieków Multi Cut od 08/2M do 45/2M w wykonanie z oraz bez ochrony antyeksplodyznej i przystosowanego do kanalizacji ciśnieniowej sterowania można łatwo dobrać przepompownie do wymaganych/oczekiwanych warunków pracy.

Dopuszczone przez Niemiecki Instytut Techniki Budowlanej przepompownie wykonane z polietylenu (PE) wyposażone są w dołot DN150, króciec DN100 dla kabla i wentylacji oraz przyłącze tłoczne DN32. Kompaktowy zespół sprzęgający wykonany z polifitalamidu (PPA) znajduje się powyżej lustra ścieków w przepompowni. Zawór odcinający wykonany ze stali nierdzewnej jest wyposażony w blokadę bezpieczeństwa. Dopiero po zamknięciu zaworu sprzęg pompy jest odblokowany. Łańcuch ze stali nierdzewnej oraz prowadnica ułatwiają wyciąganie albo zawieszenie pompy z rurą tłoczną i zaworem zwrotnym. Przez to obsługa serwisowa zaworu zwrotnego odbywa się na powierzchni bez konieczności wchodzenia do zbiornika przepompowni.

W zależności od zastosowanej nadstawki przepompownia może mieć wysokość do max. 2,75 m. Klasa przejezdności wynika z miejsca zabudowy przepompowni.

Układ jednopompowy:

Całkowita objętość zbiornika wynosi 640 litrów a pojemność retencyjna do dolnej krawędzi rury dolotowej 145 litrów, objętość resztkowa 36 litrów.

PKS 800

PRZEPOMPOWNIA Z POMPAMI ŚCIEKOWYMI MULTICUT

DOSTAWA

PKS-B 800-32 (układ jednopompowy)

Zbiornik przepompowni, system sprężarki z prowadnicą, zawór odcinający ze stali nierdzewnej wyposażony w blokadę bezpieczeństwa, wyjście tłoczne stal nierdzewna DN32 z gwintem zewnętrznym 1 1/4", 2 mufy DN150 dla rury dolotowej (jedno gotowe do podłączenia) oraz trzy przyłącza DN100 dla przepustu kablowego i wentylacji.

PKS-B 800-D32 (układ dwupompowy)

Zbiornik przepompowni, system sprężarki z prowadnicą, zawór odcinający ze stali nierdzewnej wyposażony w blokadę bezpieczeństwa, wyjście tłoczne stal nierdzewna DN32 z gwintem zewnętrznym 1 1/4", 1 mufa DN150 dla rury dolotowej oraz trzy przyłącza DN100 dla przepustu kablowego i wentylacji.

PSV -Nadstawki

Nadstawki, uszczelnienie nadstawki i 2 przyłącza do przepustów kablowych i wentylacji DN100.

PKS 800

Typ	Nr kat.	Waga
PKS-B 800-32	JP09475	78 kg
PKS-B 800-D32	JP47345	80 kg

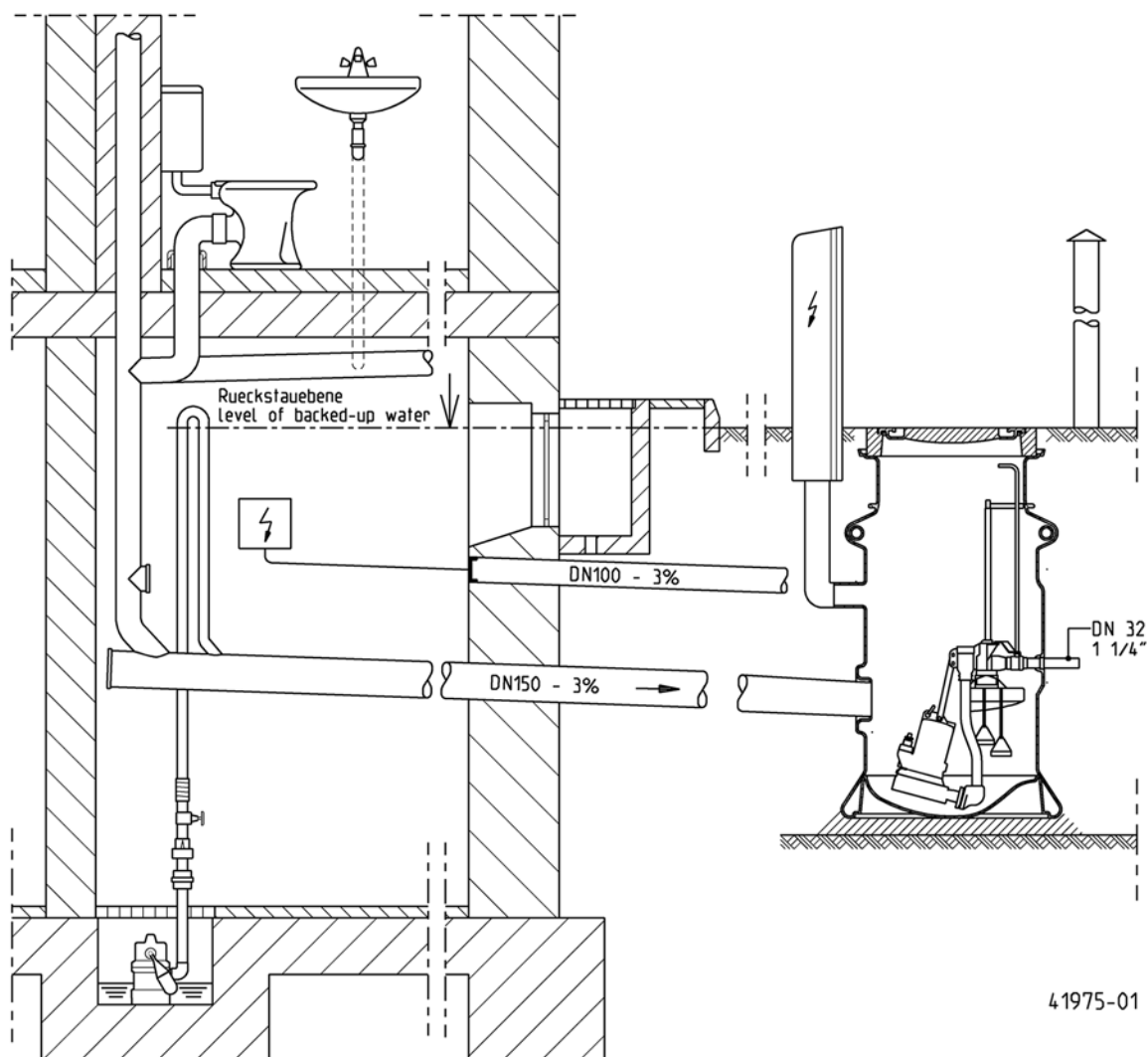
MOŻLIWE POMPY

PKS 800	MultiCut 20/2 M plus	MultiCut 36/2 M
MultiCut 08/2 ME	MultiCut 25/2 ME	MultiCut 45/2 M
MultiCut 08/2 M	MultiCut 35/2 M	

PKS 800

PRZEPOMPOWNIA Z POMPAMI ŚCIEKOWYMI MULTICUT

APLIKACJA



41975-01

Warunki montażu

Studzienka PKS spełnia wszystkie postanowienia DIN EN 12056/752/476 i dostarczana jest w stanie gotowym do montażu i podłączenia. Jej mała masa ułatwia transport i montaż. Można ją zmontować i podłączyć w krótkim czasie bez ponoszenia kosztów użycia ciężkiego sprzętu budowlanego.

Prace kontrolne i serwisowe przy armaturze mogą zostać przeprowadzone od góry - bez konieczności wchodzenia do studzienki.

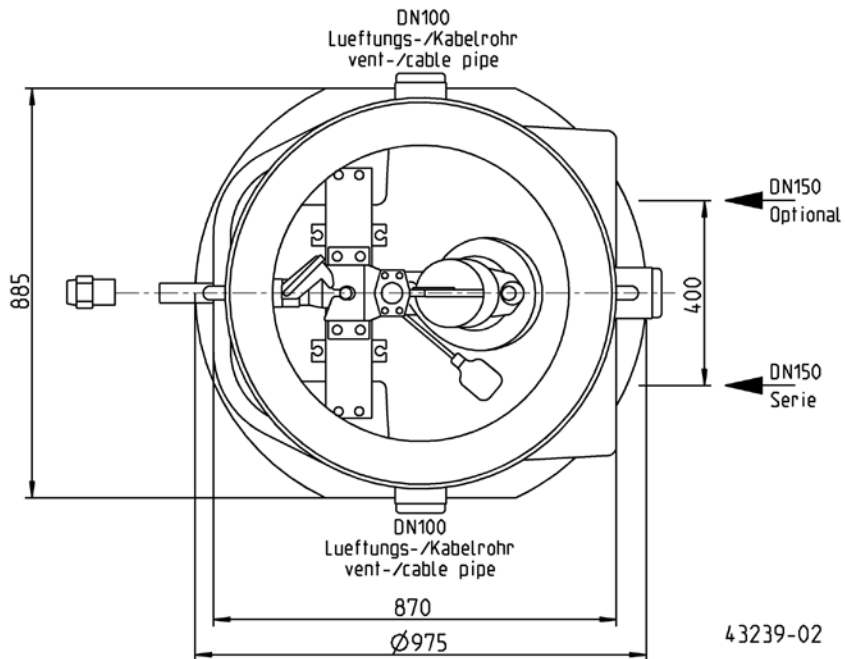
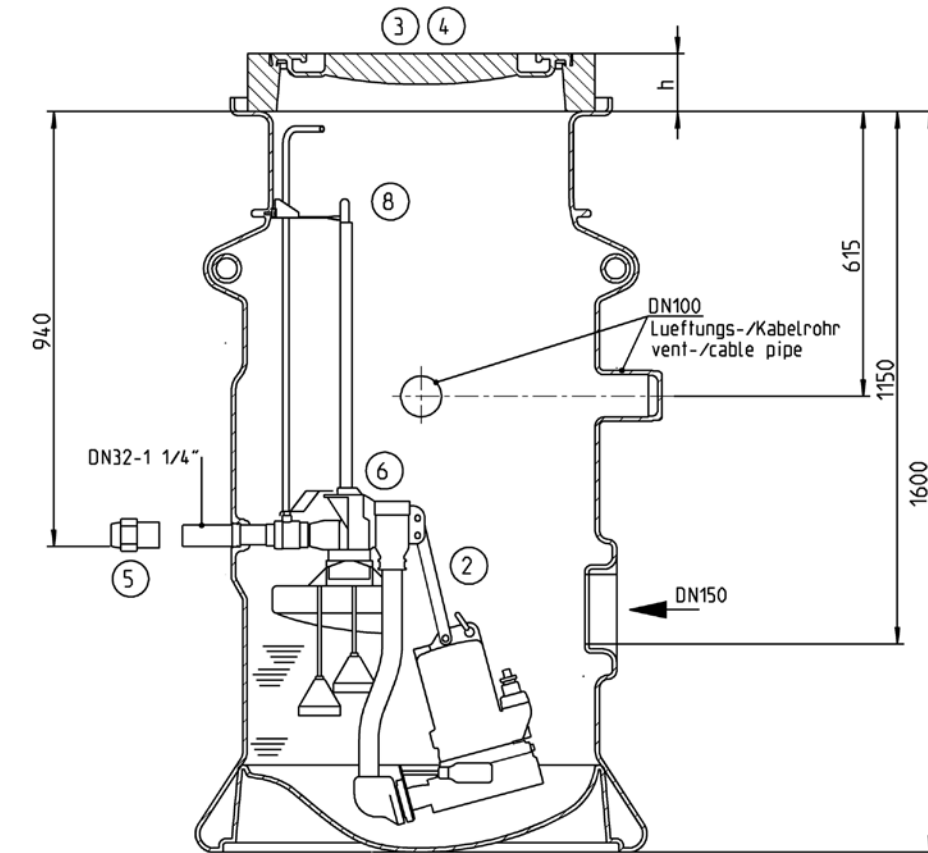
Studzienki PKS szczelne na wodę gruntową można stosować tylko zgodnie z podanymi parametrami najezdności i głębokości montażu oraz zanurzenia.

Ważne cechy uwzględniono również przy projektowaniu koncepcji studzienki: Gładka przestrzeń zbiorcza bez strefy gnilnej, doptywowe króćce DN 150 zorientowany zgodnie z kierunkiem przepływu, przyłącze rurociągu tłoczego przenoszące siły osiowe.

PKS 800

PRZEPOMPOWNIA Z POMPAMI ŚCIEKOWYMI MULTICUT

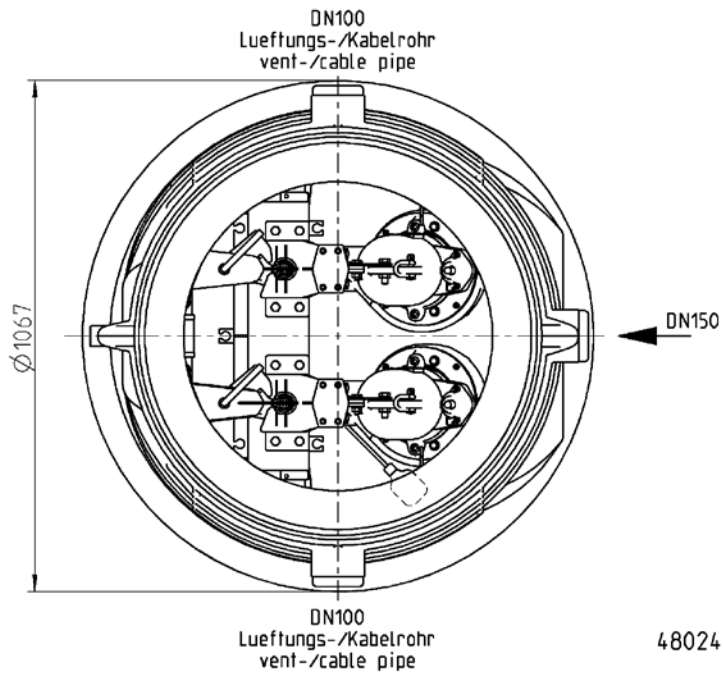
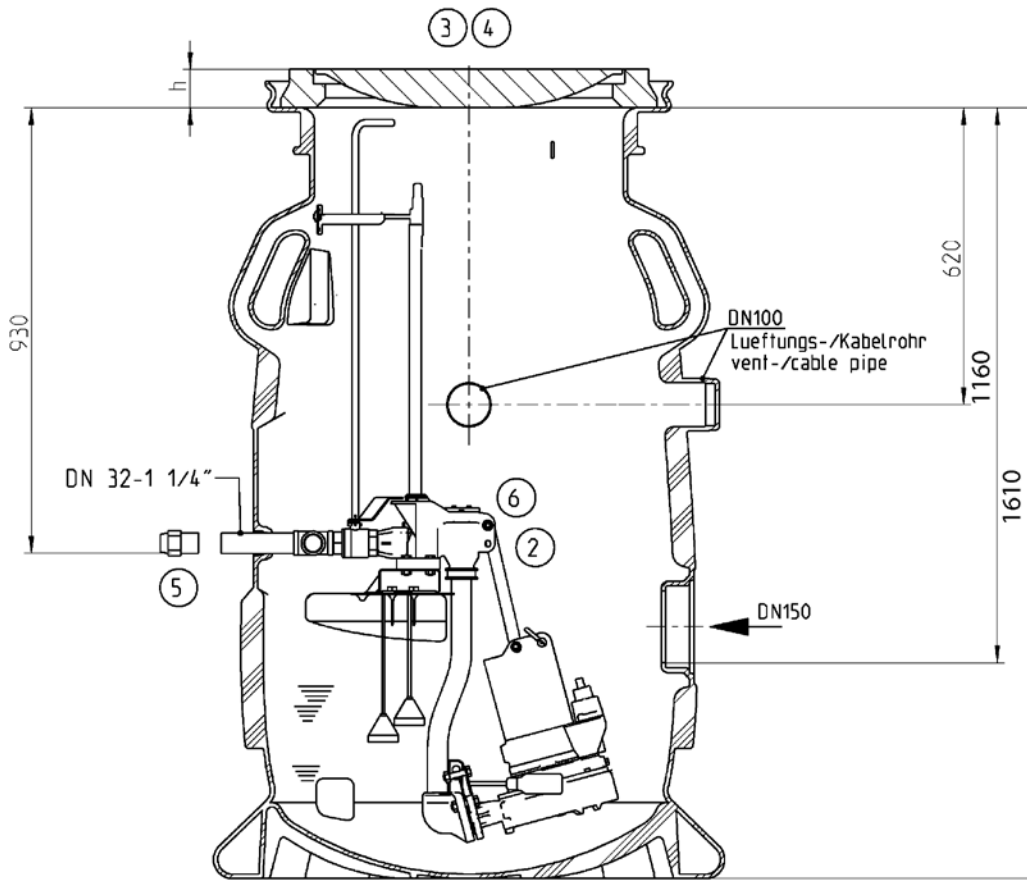
Układ jednopompowy PKS-B 800-32



PKS 800

PRZEPOMPOWNIA Z POMPAMI ŚCIEKOWYMI MULTICUT

Układ dwupompowy PKS-B 800-D32



PKS 800

PRZEPOMPOWNIA Z POMPAMI ŚCIEKOWYMI MULTICUT

Wymiary nadstawek

Układ jednopompowy PKS-B 800-32

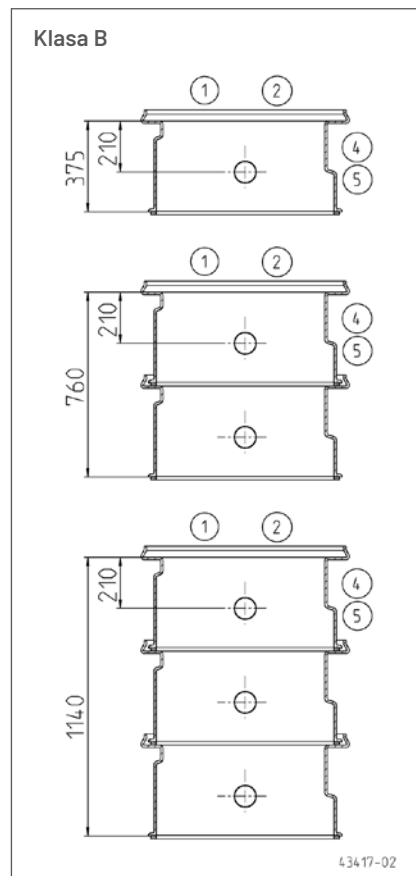
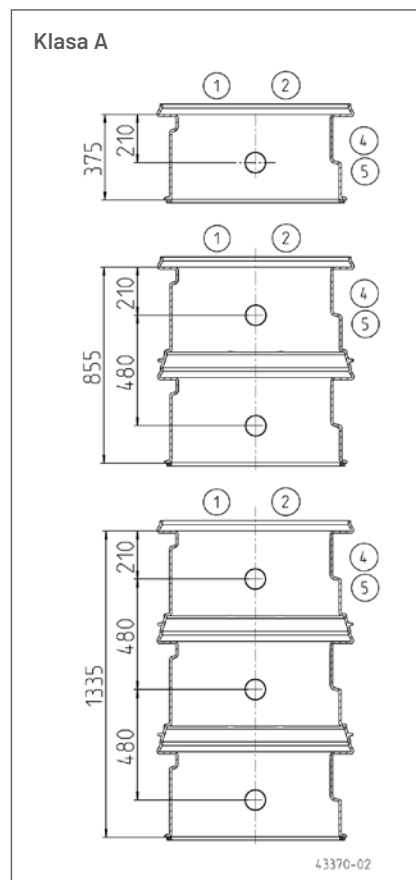
Wymiary (bez pokrywy) mm	Wysokość	Dopływ	Wyjście tłoczne	Wody gruntowe
Zbiornik podst.	1600	1150	940	1600
Klasa A				
Zbiornik podst. + 1 x PSV-A/B 375	1975	1525	1315	1975
Zbiornik podst. + 1 x PSV-A 855	2455	2005	1795	2455
Zbiornik podst. + 1 x PSV-A 1335	2935	2485	2275	2935
Klasa B				
Zbiornik podst. + 1 x PSV-A/B 375	1975	1525	1315	1975
Zbiornik podst. + 2 x PSV-A/B 375	2360	1910	1700	2360
Zbiornik podst. + 3 x PSV-A/B 375	2740	2290	2080	2740

Objętość	Studzienka	Nadstawka	Punkt załączenia			
			Wył.	Wł.	Alarm / Obciążenie szczytowe	Dolna krawędź dolotu
PKS-B 800-32	640 l	jco pierścień 159 l	36 l	110 l	145 l	145 l

Układ dwupompowy PKS-B 800-D32

Wymiary (bez pokrywy) mm	Wysokość	Dopływ	Wyjście tłoczne	Wody gruntowe
Zbiornik podst.	1610	1160	930	1610
Klasa A				
Zbiornik podst. + 1 x PSV-A/B 375	1985	1535	1305	1985
Zbiornik podst. + 1 x PSV-A 855	2465	2015	1785	2465
Zbiornik podst. + 1 x PSV-A 1335	2945	2495	2265	2945
Klasa B				
Zbiornik podst. + 1 x PSV-A/B 375	1985	1535	1305	1985
Zbiornik podst. + 2 x PSV-A/B 375	2370	1920	1690	2370
Zbiornik podst. + 3 x PSV-A/B 375	2750	2300	2070	2750

Objętość	Studzienka	Nadstawka	Punkt załączenia			
			Wył.	Wł.	Alarm / Obciążenie szczytowe	Dolna krawędź dolotu
PKS-B 800-D32	740 l	159 l	85 l	140 l	190 l	190 l




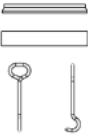








PKS 800

PRZEPOMPOWNIĄ Z POMPAMI ŚCIEKOWYMI MULTICUT

AKCESORIA

DO

WAŁÓW

					Nr kat.
	1 Drugi dołot z elementem uszczelniającym DN 150				JP42181
	2 Discharge pipe assembly	08/2M, with 2.5 m chain	2x duplex units	8 kg	JP44857
		08/2M Ex, 20/2M - 45/2M Ex, with 2.5 m chain	2x duplex units	8 kg	JP44855
	3 Pokrywa				
	Pokrywa klasy A	bez wentylacji, Ø 600, h=80, D 785		90 kg	JP46437
	Pokrywa klasy B	bez wentylacji, Ø 610, h=125, D 750		110 kg	JP44972
	Klucz do				
					JP44969
	4 Pierścień nakładany (max. 1)	625 x 100 mm, Ø 785		32 kg	JP44975
	5 Śrubunek przyłączeniowy				
		1 1/4" cala na Ø 40 mm (DN 32)			JP44796
		1 1/4" cala na Ø 50 mm (DN 40)			JP44797
		1 1/4" cala na Ø 63 mm (DN 50)			JP44798
	6 Urządzenie do pomiaru ciśnienia z pokrywą				JP42179
	Przytącze DRS	1/2" z pokrywą			JP42178
		+ Przytącze z pokrywą			JP42180
	7 Przedłużenie zbiornika	PSV-A/B 375		25 kg	JP46429
		PSV-A 855		40 kg	JP46430
		PSV-A 1335		54 kg	JP46431
	Przedłużenie prowadnicy	PKS-B 800-32, dla układ jednopompowy			JP46439
		PKS-B 800-D32, dla układ dwupompowy			JP48064
	8 Teleskopowy klucz obsługowy	do nadstawek, stal nierdzewna, z tańcuchem 1,5 m			JP46438
	9 Rura wentylacyjna	DN 100 Stal nierdzewna, , 700 mm			JP44858