

- Wentylacja automatyczna
- Ze stali nierdzewnej
- Duży "wolny przepływ"
- Niezawodny wirnik typu vortex
- Wydajna pompa
- Szerokie zastosowanie



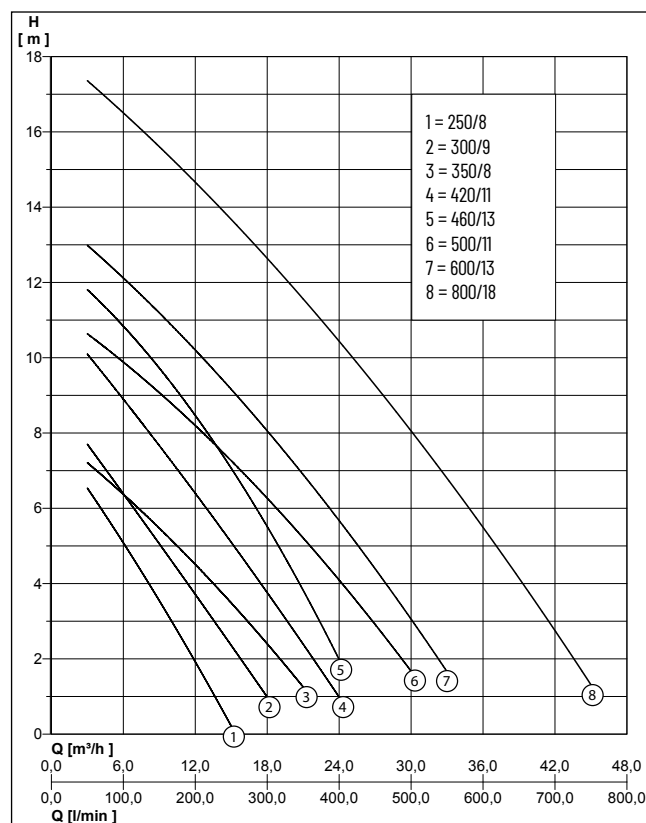
#### OPIS

Pompy zatapialne PRIOX są wykonane w całości ze stali nierdzewnej AISI 304. Przeznaczone są do pracy w całkowitym zanurzeniu w pompowanej cieczy, która to chłodzi silnik od zewnątrz. Wykonane zostały z wirnikiem typu vortex cofniętym w obudowę. Wersja automatyczna (AUT) wyposażona jest w wyłącznik pływakowy. Pompa pompuje do 60 mm lustra wody.

#### ZASTOSOWANIE

- Wszelkie zastosowania związane z pompowaniem i usuwaniem wody brudnej, zawierającej zanieczyszczenia stałe.
- Przepompownie z jedną lub kilkoma pompami dla zastosowań w sektorze rolniczym i przemysłowym

#### CHARAKTERYSTYKA



Typ	Wysokość podnoszenia H [m]	2	3	4	5	6	7	8	9	10	11	12	14	16	
PRIOX 250/8 M	Wydajność [m³/h]	11,8	10,0	8,2	6,2	4,2	2,0								
PRIOX 300/9 M/T		15,6	13,5	11,6	9,0	6,8	4,7	2,7							
PRIOX 420/11 M/T		21,5	19,6	17,8	15,5	13,0	10,5	8,1	5,7	3,5					
PRIOX 460/13 M/T			22,4	20,6	18,9	17,0	15,1	13,8	10,8	8,2	5,5				
PRIOX 50-350/8 M/T			16,5	13,5	10,5	7,1	3,7								
PRIOX 50-500/11 M/T			29,1	26,8	24,3	21,5	18,8	15,8	12,5	9,0	5,5				
PRIOX 50-600/13 T			32,1	30,0	28,0	25,5	23,2	20,5	18,2	15,1	12,5	9,7	6,3		
PRIOX 50-800/18 T					39,0	36,9	34,8	31,0	30,0	27,5	25,0	22,8	19,9	14,0	7,8

# PRIOX

## WODA BRUDNA DRENA-LINE

### DANE MECHANICZNE

Łożysko	Samosmarujące łożyska kul-kowe	Uszczelnienie mechaniczne	Węglik krzemu.Smarownie w komo-rze olejowej.
Komora olejowa	Stal nierdzewna	Counterface	Węglik krzemu.Smarownie w komo-rze olejowej.
Wał	Stal nierdzewna X5CrNi18-10 (AISI 304)	Rodzaj pompowanego cieczy	40 °C
Wirnik	Stal nierdzewna - Europa: EN 10088-1 X5CrNi 18-10 (1.4301) - USA: AISI 304	Maks. temperatura pompowa-nej cieczy	7 m
Obudowa pompy	Stal nierdzewna - Europa: EN 10088-1 X5CrNi 18-10 (1.4301) - USA: AISI 304	Głębokość zanurzenia	
Zatapialna	tak		

### DANE ELEKTRYCZNE

Kabel zasilający	10m H07RN-F	Klasa izolacji	F
Rodzaj ochrony	IP 68	Prędkość obrotowa	2850 rpm

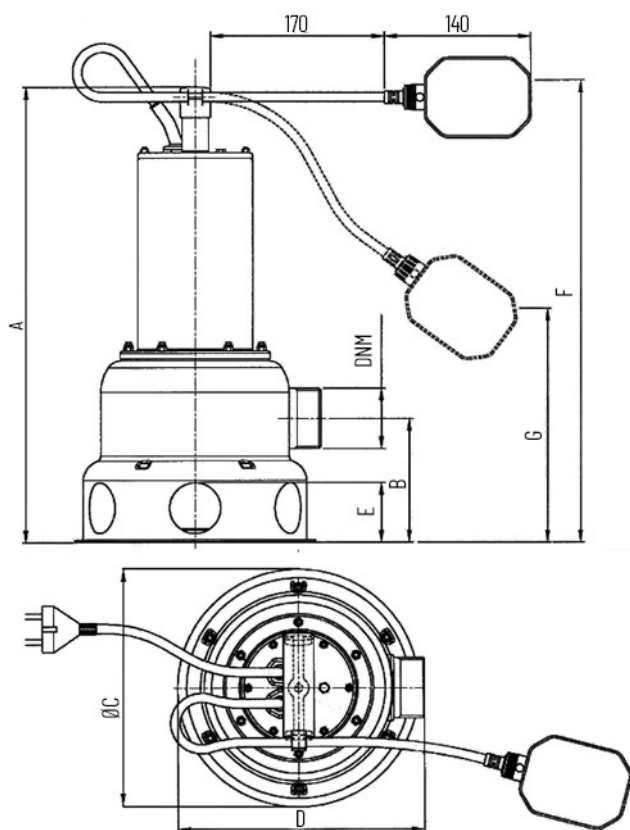
### PRIOX

Typ	Nr kat.	Napięcie	Moc silnika		Prąd	Wolny prze- lot	Waga
			P1	P2			
PRIOX 250/8 M	<b>N2110100</b>	1/N/PE~230 V	0,80 kW	0,55 kW	3,60 A	40 mm	9,4 kg
PRIOX 250/8 M AUT	<b>N2110110</b>	1/N/PE~230 V	0,80 kW	0,55 kW	3,60 A	40 mm	9,4 kg
PRIOX 300/9 M	<b>N2110040</b>	1/N/PE~230 V	0,90 kW	0,60 kW	4,10 A	40 mm	9,6 kg
PRIOX 300/9 M AUT	<b>N2110050</b>	1/N/PE~230 V	0,90 kW	0,60 kW	4,10 A	40 mm	9,6 kg
PRIOX 300/9 T	<b>N2110090</b>	3/N/PE~400 V	0,90 kW	0,60 kW	1,55 A	40 mm	9,6 kg
PRIOX 420/11 M	<b>N2110020</b>	1/N/PE~230 V	1,30 kW	0,90 kW	6,00 A	40 mm	11,2 kg
PRIOX 420/11 M AUT	<b>N2110030</b>	1/N/PE~230 V	1,30 kW	0,90 kW	6,00 A	40 mm	11,2 kg
PRIOX 420/11 T	<b>N2110080</b>	3/N/PE~400 V	1,30 kW	0,90 kW	2,30 A	40 mm	11,2 kg
PRIOX 460/13 M	<b>N2110000</b>	1/N/PE~230 V	1,60 kW	1,10 kW	7,20 A	40 mm	11,7 kg
PRIOX 460/13 M AUT	<b>N2110010</b>	1/N/PE~230 V	1,60 kW	1,10 kW	7,20 A	40 mm	11,7 kg
PRIOX 460/13 T	<b>N2110070</b>	3/N/PE~400 V	1,45 kW	1,00 kW	2,40 A	40 mm	11,7 kg
PRIOX 50-350/8 M	<b>N2110140</b>	1/N/PE~230 V	1,00 kW	0,65 kW	3,80 A	50 mm	9,6 kg
PRIOX 50-350/8 M AUT	<b>N2110150</b>	1/N/PE~230 V	1,00 kW	0,65 kW	3,80 A	50 mm	9,6 kg
PRIOX 50-350/8 T	<b>N2110160</b>	3/N/PE~400 V	0,98 kW	0,65 kW	1,70 A	50 mm	9,6 kg
PRIOX 50-500/11 M	<b>N2110170</b>	1/N/PE~230 V	1,55 kW	1,00 kW	7,00 A	50 mm	11,7 kg
PRIOX 50-500/11 M AUT	<b>N2110180</b>	1/N/PE~230 V	1,55 kW	1,00 kW	7,00 A	50 mm	11,7 kg
PRIOX 50-500/11 T	<b>N2110190</b>	3/N/PE~400 V	1,40 kW	1,00 kW	2,40 A	50 mm	11,7 kg
PRIOX 50-600/13 T	<b>N2110060</b>	3/N/PE~400 V	1,80 kW	1,20 kW	3,10 A	50 mm	12,6 kg
PRIOX 50-800/18 T	<b>N2110130</b>	3/N/PE~400 V	3,00 kW	2,40 kW	5,50 A	50 mm	20,2 kg

# PRIOX

## WODA BRUDNA DRENA-LINE

### PRIOX AUT



### WYMIARY (MM)

Typ	A	B	C	D	F	G	DNM	E
PRIOX 250/8 M	420	122,5	235	249			1 1/2"	63
PRIOX 250/8 M AUT	420	122,5	235	249	550	290	1 1/2"	63
PRIOX 300/9 M/T	420	122,5	235	249			2"	63
PRIOX 300/9 M AUT	420	122,5	235	249	550	290	2"	63
PRIOX 420/11 M/T	450	122,5	235	249			2"	63
PRIOX 420/11 M AUT	450	122,5	235	249	550	290	2"	63
PRIOX 460/13 M/T	450	122,5	235	249			2"	63
PRIOX 460/13 M AUT	450	122,5	235	249	580	320	2"	63
PRIOX 50-350/8 M/T	420	122,5	235	249			2"	63
PRIOX 50-350/8 M AUT	420	122,5	235	249	550	290	2"	63
PRIOX 50-500/11 M/T	450	122,5	235	249			2"	63
PRIOX 50-500/11 M AUT	450	122,5	235	249	550	290	2"	63
PRIOX 50-600/13 T	450	122,5	235	249			2"	63
PRIOX 50-800/18 T	485	122,5	235	249	580	320	2"	63