

PRIOX XS

VUILWATER DOMPELPOMP DRENA-LINE



- Automatische beluchting
- Volledig in roestvrijstaal
- Grote vrije doorlaat
- SIC-mechanische asafdichting
- Thermische beveiliging verwerkt in de motorwikkeling

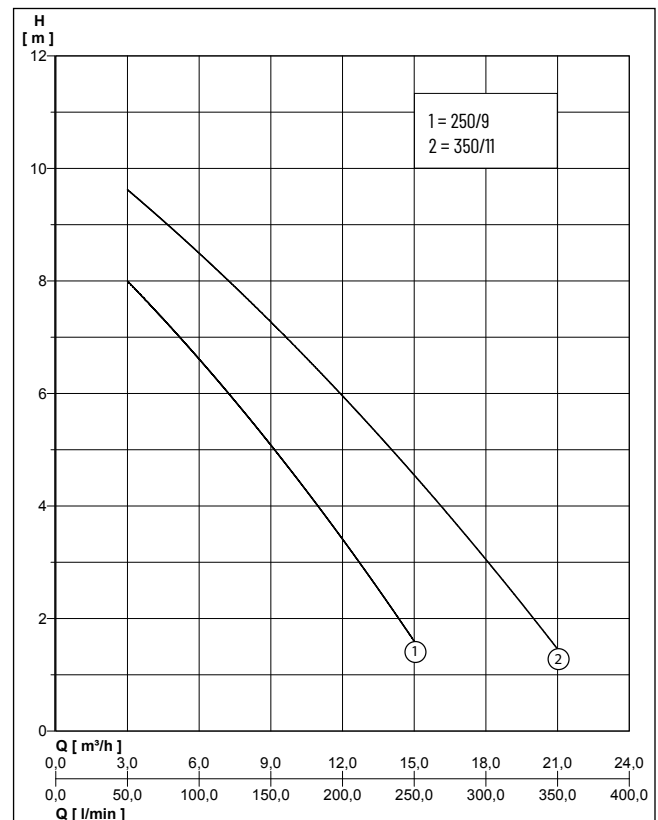
BESCHRIJVING

De PRIX XS-serie pompen zijn volledig gemaakt van roestvrij staal AISI 304. De pompen dienen volledig ondergedompeld in het medium te zijn i.v.m. de motorkoeling van buitenaf. Uitgevoerd met een vortex waaier. Automatische versie uitgerust met een vlotterschakelaar.

GEBRUIK

- Alle vuil- en rioolwaterinstallaties voor de afvoer van vuil- en fecaliënhoudend afvalwater
- Opvoerstations met een of meerdere pompen voor diverse toepassingen, bijvoorbeeld huishoudelijke en agrarische toepassingen.
- Geschikt voor het afvoeren van drainage water.
- behandeling van rioolwater (toiletten),

CAPACITEIT



Type	Opvoerhoogte H [m]	2	3	4	5	6	7	8	9	10
PRIX 250/9 XS AUT	Capaciteit Q [m³/h]	14,2	12,3	10,5	9,0	6,6	4,5	3,0		
PRIX 350/11 XS AUT		20,0	18,0	16,0	14,0	12,0	9,8	7,3	4,6	2,0

PRIOX XS

VUILWATER DOMPELPOMP DRENA-LINE

MECHANISCHE GEGEVENS

Vrije doorlaat	40 mm	Mechanische afdichting	Secundaire dichting: lip seal
Lager	Zelf smerende kogellagers	Contourvlak	Siliciumcarbide. Gesmeerd in oliekamer.
Oliekamer	ja	Type vloeistof	Afvalwater met vaste delen
As	Roestvrijstaal X5 CrNiS 18-09 (AISI 416)	Temperatuur van de vloeistof max.	40 °C
Waaier	Roestvrijstaal X5CrNi18-10 (AISI 304)	Dompeldiepte	7 m
Pomphuis	Roestvrijstaal X5 CrNi 18-10 (AISI 304)		

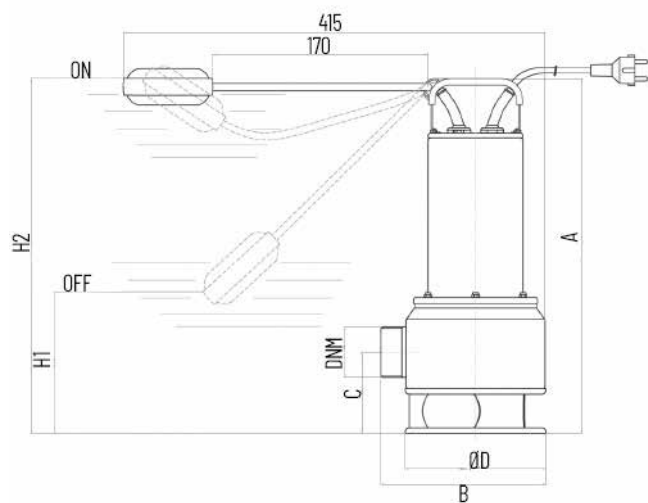
ELEKTRISCHE GEGEVENS

Spanning	1/N/PE~230 V	Isolatieklasse	F
Netsnoer	10m H07RN-F	Rotatiesnelheid	2850 rpm
Beveiligingsklasse	IP 68		

PRIOX XS

Type	Art.-Nr.	Motorvermogen		Stroom	Gewicht
		P1	P2		
PRIOX 250/9 XS AUT	N2091210	0,9 kW	0,6 kW	4,1 A	9,8 kg
PRIOX 350/11 XS AUT	N2091220	1,3 kW	0,9 kW	5,8 A	11,2 kg

PRIOX XS AUT



AFMETINGEN [mm]

Type	A	B	C	D	H1	H2	DNM
PRIOX 250/9 XS AUT	389	196	96	168	250	370	1 1/2" GAS
PRIOX 350/11 XS AUT	419	196	96	168	300	400	2" GAS