



- Wentylacja automatyczna
- Ze stali nierdzewnej
- Duży "wolny przepływ"
- Uszczelnienie z węglików
- Z zabezpieczeniem termicznym wbudowanym w uzwojenie silnika.

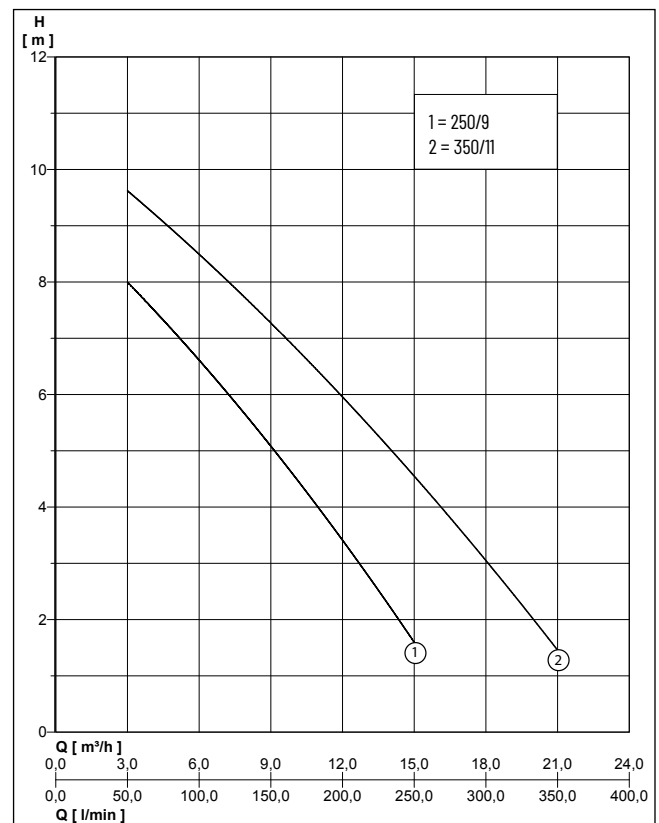
#### OPIS

Pompy zatapialne PRIOX XS są wykonane w całości ze stali nierdzewnej AISI 304. Przeznaczone są do pracy w całkowitym zanurzeniu w pompowanej cieczy, która to chłodzi silnik od zewnątrz. Pompy wykonane zostały z wirnikiem typu vortex cofniętym w obudowę. Wersja do pracy automatycznej wyposażona jest w wyłącznik pływakowy.

#### ZASTOSOWANIE

- Wszelkie zastosowania związane z pompowaniem i usuwaniem wody brudnej, zawierającej zanieczyszczenia stałe.
- Przepompownie z jedną lub kilkoma pompami dla zastosowań w sektorze rolniczym i przemysłowym
- Odpowiedni do opróżniania z wody
- Pompowanie ścieków (toalety), pompowanie wody ze studni i ścieków z przepompowni

#### CHARAKTERYSTYKA



Typ	Wysokość podnoszenia H [m]	2	3	4	5	6	7	8	9	10
PRIOX 250/9 XS AUT	Wydajność [m³/h]	14,2	12,3	10,5	9,0	6,6	4,5	3,0		
PRIOX 350/11 XS AUT		20,0	18,0	16,0	14,0	12,0	9,8	7,3	4,6	2,0

# PRIOX XS

WODA BRUDNA DRENA-LINE

## DANE MECHANICZNE

Wolny przelot Łożysko	40 mm Samosmarujące łożyska kul- kowe	Uszczelnienie mechaniczne Counterface	Węglík krzemu Węglík krzemu. Smarownie w komo- rze olejowej.
Komora olejowa Wał	Stal nierdzewna X5 CrNiS 1809 (AISI 416)	Rodzaj pompowanego cieczy	Odprowadzanie wody z zanie- czyszczeniami stałymi
Wirnik	Stal nierdzewna X5CrNi18-10 (AISI 304)	Maks. temperatura pompowa- nej cieczy	40 °C
Obudowa pompy	Stal nierdzewna X5 CrNi 1810 (AISI 304)	Głębokość zanurzenia	7 m

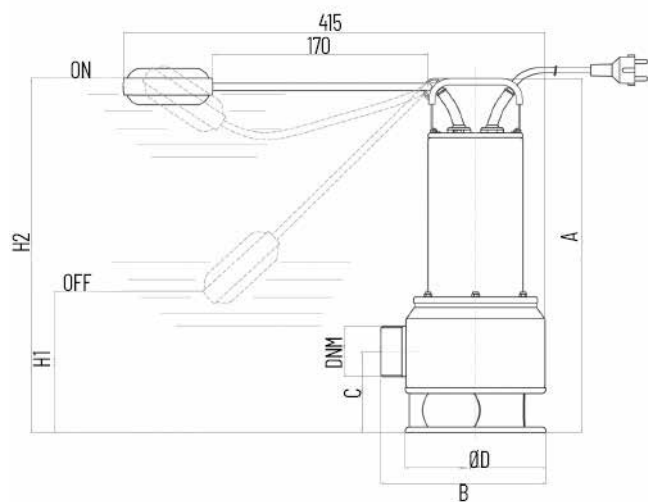
## DANE ELEKTRYCZNE

Napięcie	1/N/PE~230 V	Klasa izolacji	F
Kabel zasilający	10m H07RN-F	Prędkość obrotowa	2850 rpm
Rodzaj ochrony	IP 68		

## PRIOX XS

Typ	Nr kat.	Moc silnika		Prąd	Waga
		P1	P2		
PRIOX 250/9 XS AUT	<b>N2091210</b>	0,9 kW	0,6 kW	4,1 A	9,8 kg
PRIOX 350/11 XS AUT	<b>N2091220</b>	1,3 kW	0,9 kW	5,8 A	11,2 kg

## PRIOX XS AUT



## WYMIARY (MM)

Typ	A	B	C	D	H1	H2	DNM
PRIOX 250/9 XS AUT	389	196	96	168	250	370	1 1/2" GAS
PRIOX 350/11 XS AUT	419	196	96	168	300	400	2" GAS