

PLANCOFIX CONNECT

VLOERDRAINAGEPOMPEN

- Flexibele badkamerinrichting dankzij lijn- en/of puntontwatering
- In combinatie met douchegoten van het bedrijf DALLMER
- Grote verscheidenheid aan doucheafvoeren
- Inklikbare afdichtingsmanchet (conform DIN 18534)
- Inbouwdiepte 7,5 cm
- Stille werking: 27 dB(A), voldoet aan de geluidsisolatie volgens DIN 4109
- Eenvoudige reiniging/onderhoud



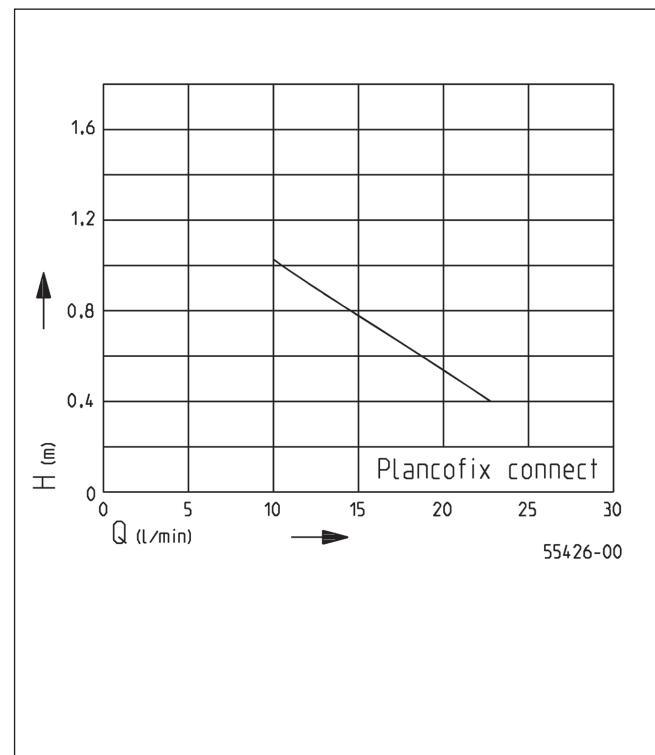
BESCHRIJVING

De Plancofix Connect is een VDE-geteste vloerafvoerpomp die wordt geïnstalleerd in combinatie met douchegoten van het bedrijf DALLMER. Met de Plancofix Connect is het mogelijk om inloofdouches te installeren op plaatsen waar dit voorheen niet mogelijk was vanwege een gebrek aan helling. Het mag niet worden gebruikt als terugstroombeveiliging.

De Plancofix Connect wordt in de dekvloer ingebouwd en vormt de afvoer in betegelde douches. Het binnenkomende water wordt via een 1"-drukleiding naar de dichtstbijzijnde afvoerleiding gepompt. Het aansluitpunt op de afvoerleiding moet minstens 15 cm boven de Plancofix liggen.

De Plancofix Connect heeft een inbouwdiepte van slechts 7,5 cm nodig, inclusief isolatiebak. Samen met de DALLMER douchegoten CeraWall Connect, Cera Floor Connect of CeraFrame Connect vormt de Plancofix Connect een betrouwbaar functionerende eenheid.

CAPACITEIT



Type	Opvoerhoogte H [m]	0.4	0.6	0.8	1
Plancofix Connect	Capaciteit Q [l/min]	23	19	14	10

Constructiewijzigingen voorbehouden - capaciteitstolerantie conform ISO 9906



PLANCOFIX CONNECT

VLOERDRAINAGEPOMPEN

LEVERINGSOMVANG

Aansluitklare installatie van zeer sterke kunststof, synchrone motor met verstoppingsvrije hydraulica, isolatiebak voor geluidscompensatie, voetjes voor hoogteverstelling, inklikbare afdichtingsmanchet voor aansluiting op de vochtwerende

afdichting, montagehulpmiddelen en bouwplaatsafdekking.

De douchegoten CeraWall Connect, CeraFloor Connect of CeraFrame Connect van de firma DALLMER behoren niet tot de leveringsomvang.

MECHANISCHE GEGEVENS

Pomp	horizontaal eentraps	Perszijde	1" IG
Niveauregeling opgebouwd	ja	Gewicht	3,7 kg

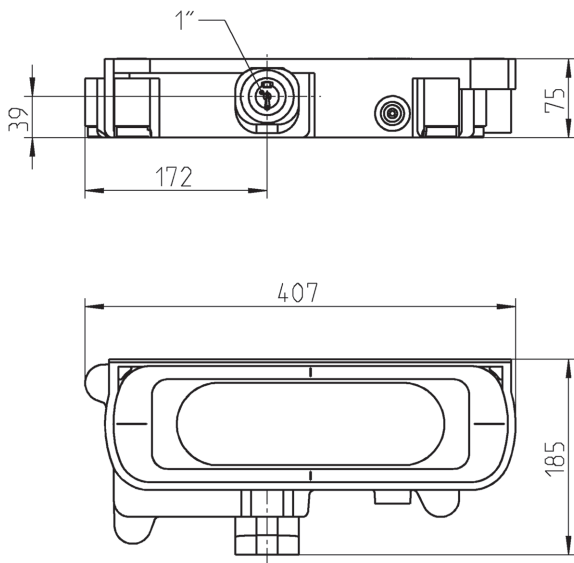
ELEKTRISCHE GEGEVENS

Spanning	1/N/PE~230 V	Draden	3G0,75 GR
Motorvermogen P1	30 W	Wikkelingsthermostaat	ja
Stroom	0,2 A	Motorbeveiliging	in de wikkeling
Netsnoer	5m H05VV-F	Stekker	zonder

PLANCOFIX CONNECT

Type	Art.-Nr.
Plancofix Connect	JP50319

Afmetingen Plancofix Connect (mm)



55153-00

Prestatie

