

- Nowoczesny wygląd łazienki dzięki odwodnieniu liniowemu
- Głębokość zabudowy 9 cm
- Rynnę można indywidualnie skrócić
- Cicha praca: < 25 dB(A), spełnia zwiększone wymagania dla izolacyjności akustycznej zgodnie z normą DIN 4109.
- Włóknina uszczelniająca spełnia wymagania normy DIN 18534:
Klasa wptywu wody W3-I
Klasa pęknięć R3-I
- Łatwe czyszczenie/serwis
- Opcjonalnie chwilowe odwodnienie

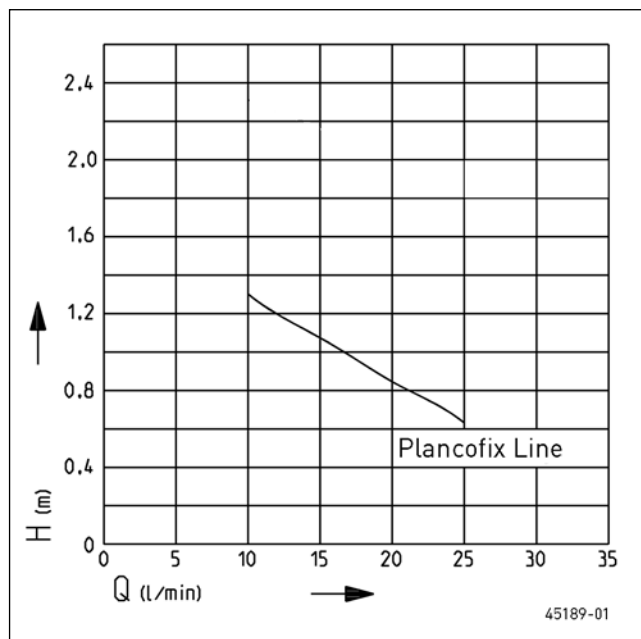


OPIS

Plancofix Line jest sprawdzoną przez VDE pompą do zbudowy w podłodze (klasa ochrony 1) która umożliwia montaż prysznicza w płaszczyźnie poziomej w miejscach gdzie nie możemy zbudować odpływu grawitacyjnego. Pompa ta nie może być zbudowana

jako zabezpieczenie przed cofką. Wyposażona w jastrych umożliwia zabudowę w prysznicach z wykafelkowaną podłogą. Napływająca woda będzie przepompowywana przez 1" rurę tłoczną do rurociągu grawitacyjnego. Miejsce włączenia do rurociągu grawitacyjnego musi znajdować się co najmniej 25 cm powyżej Plancofix-a. Do zabudowy Plancofix Line wymagane jest 9 cm zagłębienie włącznie z obudową/wanną izolacyjną. Oba zewnętrzne korytka do odprowadzenia wody z prysznicza można pokryć kafelkami z minimalnym spadem.

CHARAKTERYSTYKA



Typ	Wysokość podnoszenia H [m]	0,5	1	1,3
Plancofix Line	Wydajność Q [l/min]	26	16	10

Zastrzeżono prawo do dokonywania zmian - Tolerancja wydajności zgodna ISO 9906



PLANCOFIX LINE

KRATKA ŚCIEKOWA Z POMPA

DOSTAWA

Gotowe do podłączenia urządzenie z wytrzymałego tworzywa, silnik synchroniczny z hydrauliką odporną na zapychanie, przystosowana do wykafelkowania odpływu powierzchni

górną, obudowa/wanna izolacyjna do redukcji szumów, podrywa i śruby ze stali nierdzewnej, stopki do regulacji wysokości i połączenia taśmą uszczelniającą.

DANE MECHANICZNE

Pompa	poziomy jednostopniowy	Wyjście tłoczne	1" IG
Wyłącznik zabudowany	tak	Waga	4,5 kg

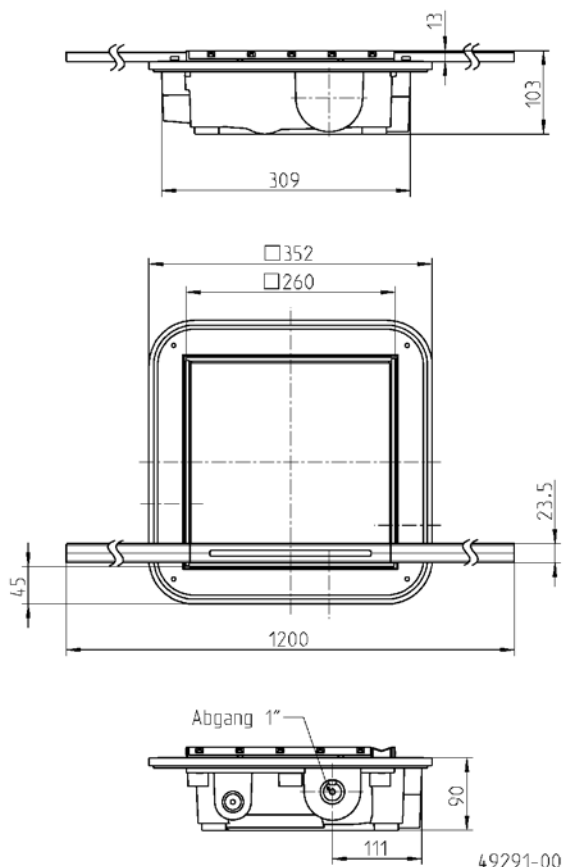
DANE ELEKTRYCZNE

Napięcie	1/N/PE~230 V	Zyty	3G0,75 GR
Moc silnika P1	30 W	Termik uzwojenia	tak
Prąd	0,2 A	Zabezpieczenie silnika	w uzwojeniu
Kabel zasilający	5m H05VV-F	Wtyczka	bez

PLANCOFIX LINE

Typ	Nr kat.
Plancofix Line	JP50177

Wymiary główne Plancofix line (mm)



Przykłady zabudowy Plancofix line

