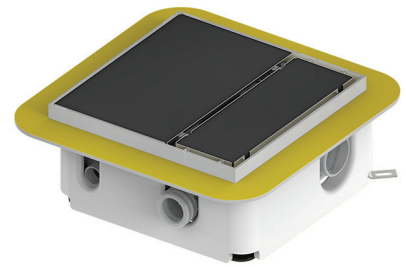


PLANCOFIX

BODENABLAUFPUMPEN

- Einbautiefe 10,5 cm
- Zulauf von oben als Bodenablauf oder seitlich
- Ablauf verfließbar oder in Edelstahl
- Dichtmanschette zur Anbindung an die bauseitige Feuchtraumabdichtung
- Einfache Reinigung/Wartung
- Optionale Sekundärentwässerung



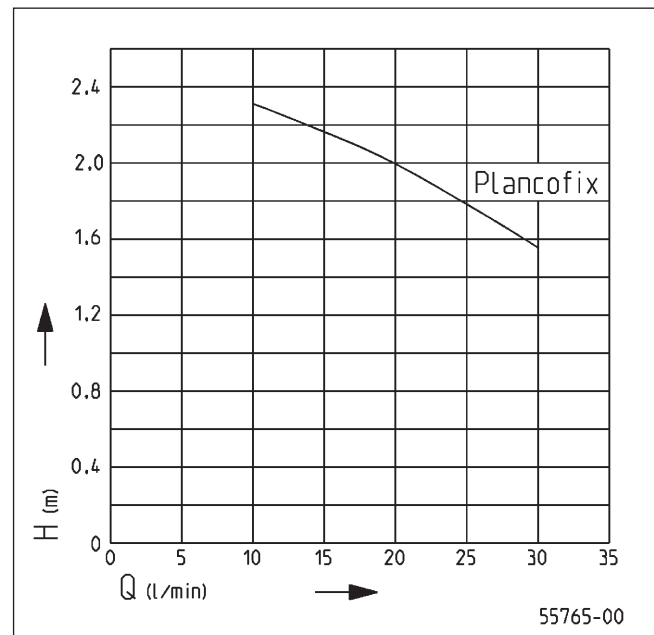
BESCHREIBUNG

Der Plancofix ist eine VDE-geprüfte Bodenablaufpumpe (Schutzklasse 1), die es ermöglicht, ebenerdige/niedrige Duschen auch dort zu installieren, wo es bisher aufgrund mangelnden Freigefälles nicht möglich war. Sie darf nicht zur Rückstausicherung eingesetzt werden.

Eingelassen in den Estrich, bildet der Plancofix den Bodenablauf in verfließbaren Duschen. Das ankommende Wasser wird über eine 1"-Druckleitung zur nächsten Falleitung gepumpt. Die Übergabestelle in das Fallrohr muss mind. 25 cm oberhalb des Plancofix liegen.

Der Zulauf aus der Dusche kann entweder direkt von oben über den Bodenablauf erfolgen oder seitlich über einen Anschlussstutzen.

LEISTUNG



Typ	Förderhöhe H [m]	1,5	2	2,3
Plancofix	Fördermenge Q [l/min]	31	20	10

Konstruktionsänderungen vorbehalten - Leistungstoleranz nach ISO 9906



PLANCOFIX

BODENABLAUFPUMPEN

LIEFERUMFANG

Anschlussfertige Anlage aus hochfestem Kunststoff, Synchronmotor mit verstopfungsfreier Hydraulik, verfließbarer Bodenablauf, Dämmwanne zur Schallkompensation, Abdeckung und

Schrauben aus Edelstahl, Füße zur Höheneinstellung und vorbereiteter Dichtbahnanschluss.

MECHANISCHE DATEN

Pumpe	horizontal einstufig	Druckabgang	1" IG
Schaltung angebaut	ja	Gewicht	3,7 kg

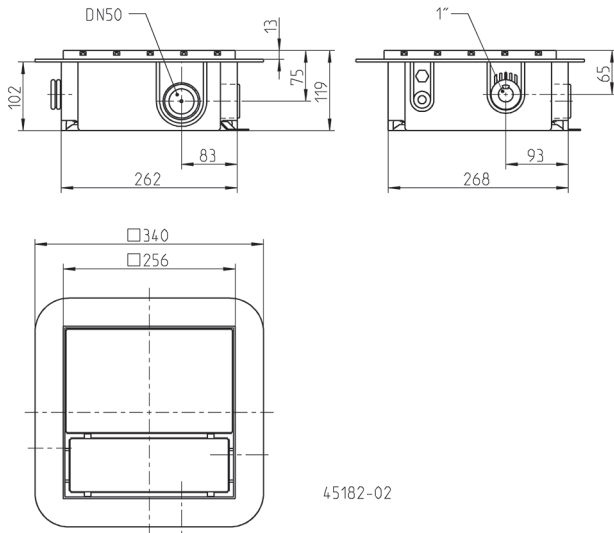
ELEKTRISCHE DATEN

Spannung	1/N/PE~230 V	Adern	3G0,75 GR
Motorleistung P1	65 W	Wicklungsthermostat	ja
Strom	0,44 A	Motorschutz	in der Wicklung
Netzleitung	5m H05VV-F	Stecker	ohne

PLANCOFIX

Typ	Art.-Nr.
Plancofix	JP44685

Hauptmaße Plancofix (mm)



Einbaubeispiele

