

## SKS 1000

### STATIONS DER POMPAGE EN COMPOSITE

- Conformément à la norme EN 13598-2
- Carrossable cl. D 400
- Résistant à la corrosion
- Auftriebssicher und grundwasserdicht
- Profondeur maximale d'installation 4,90 m



#### DESCRIPTION

Le collecteur en plastique anti-flottabilité et carrossable en polypropylène (PP) de haute qualité est conforme à la norme EN 13598-2. Il convient à une utilisation dans des zones carrossables (EN 124 groupe 4). Sa construction en segments permet de le transporter et de le déplacer facilement sans travaux de bétonnage.

Pour adapter les stations de pompage aux conditions de refoulement requises, un vaste choix de pompes pour eaux usées est disponible.

Les deux versions (simple et double) possèdent une tubulure pour l'arrivée, deux ouvertures avec joint pour le tuyau de ventilation/câble, une possibilité de raccordement de rinçage et une sortie de pression DN 50.

La profondeur d'installation standard est de 2,27 m sans couverture. L'utilisation de rallonges de puits permet d'augmenter la profondeur d'installation à 4,90 m (profondeur d'immersion dans la nappe phréatique de 5 m maximum). Le volume total est de 1372 litres. Le volume de retenue jusqu'au bord inférieur de l'arrivée est de 396 litres.

En cas d'utilisation de rallonges, l'une des rallonges doit être commandée avec une traverse.

# SKS 1000

## STATIONS DER POMPAGE EN COMPOSITE

### LIVRAISON

#### SKS-D 1000-50 (poste simple)

Le puits en plastique se compose d'une partie inférieure avec arrivée et sortie de pression, d'un anneau, d'un cône 1000/625 et d'un anneau d'appui pour recevoir le couvercle du puits (accessoire). L'étanchéité des différents segments est assurée par des bagues d'étanchéité.

Arrivée par tubulure pour manchon coulissant KGU DN/OD 160 (DN 150), 2 ouvertures avec joint DN 100 pour tuyau de ventilation/câble (tuyau KG), 1 bouchon de manchon DN 100.

Système de tubes coulissants, conduite de refoulement DN 50, clapet anti-retour à bille DN 50, vanne de maintenance DN 50 en acier inoxydable.

#### SKS-D 1000-D50 (poste double)

Le puits en plastique se compose d'une partie inférieure avec arrivée et sortie de pression, d'un anneau, d'un cône 1000/625 et d'un anneau d'appui pour recevoir le couvercle du puits (accessoire). L'étanchéité des différents segments est assurée par des bagues d'étanchéité.

Arrivée par tubulure pour manchon coulissant KGU DN/OD 160 (DN 150), 2 ouvertures avec joint DN 100 pour tuyau de ventilation/câble (tuyau KG), 1 bouchon de manchon DN 100.

Système de tubes coulissants, conduite de refoulement DN 50, clapet anti-retour à bille DN 50, vanne de maintenance DN 50 en acier inoxydable.

### SKS 1000

Type	Art.-Nr.	Poids
SKS-D 1000-50	<b>JP50303</b>	285 kg
SKS-D 1000-D50	<b>JP50304</b>	305 kg

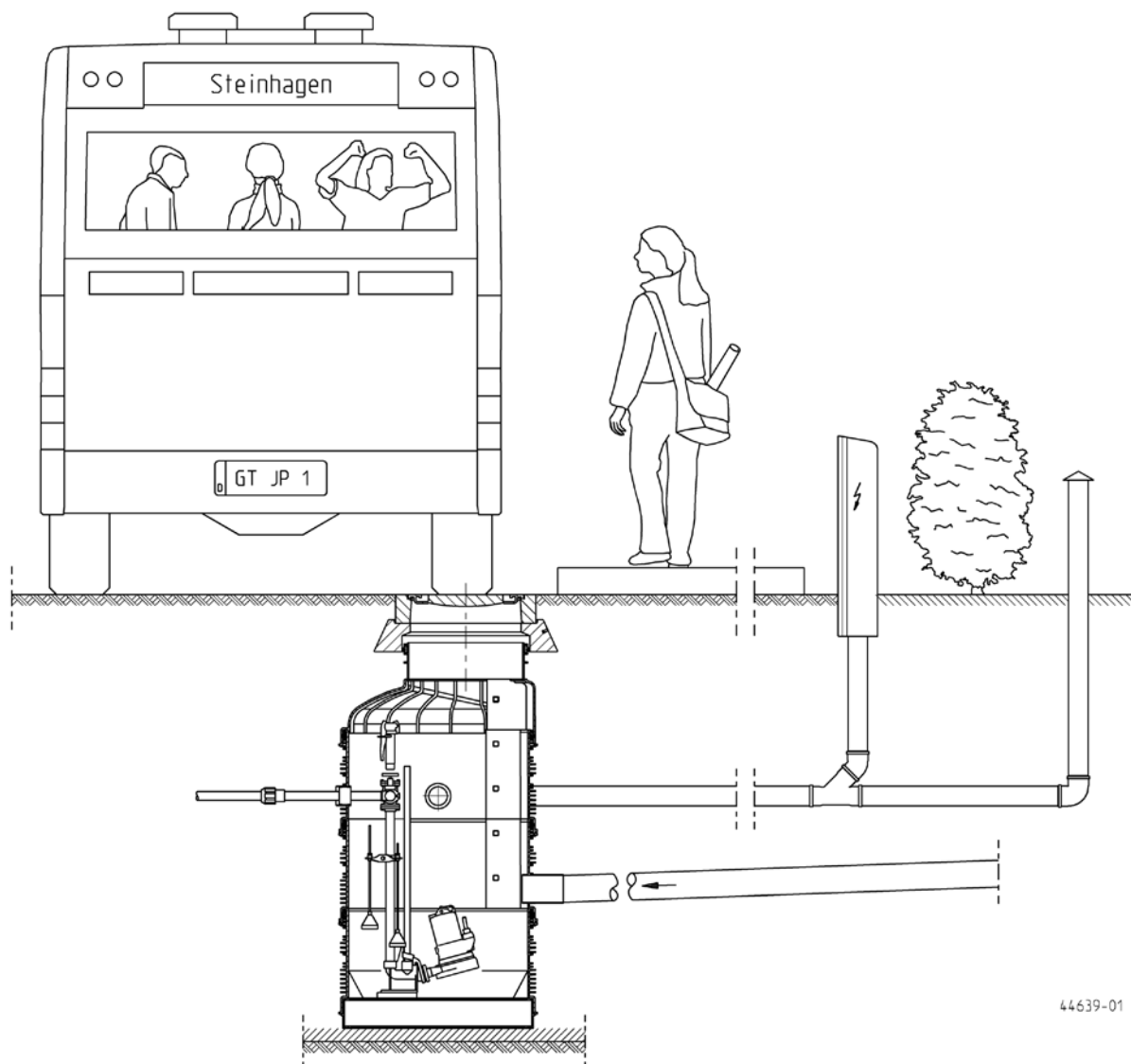
### POMPES UTILISABLES

SKS-D 1000-50	US 151 ES/DS	US 73 E/D
US 62 ES/DS	UV 620-1 S	US 103 E/D
US 102 ES/DS	UV 620-3 S	US 153 E/D
US 152 ES/DS	UV 625-3 S	US 253 D
US 73 ES/DS	UV 635-3 S	US 75 E/D
US 103 ES/DS	<b>SKS-D 1000-D50</b>	US 105 E/D
US 153 ES/DS	US 62 E/D	US 155 E/D
US 253 DS	US 102 E/D	UV 620-1
US 75 ES/DS	US 152 E/D	UV 620-3
US 105 ES/DS	US 151 E/D	UV 625-3
US 155 ES/DS	US 251 D	UV 635-3

# SKS 1000

STATIONS DER POMPAGE EN COMPOSITE

## SKS-D1000



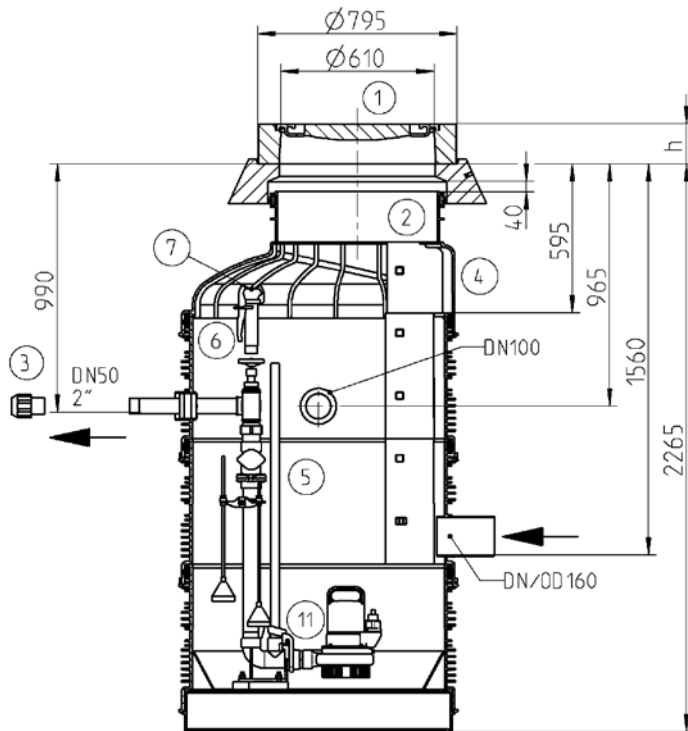
44639-01

Attention: Concerning space capacity the installation of submersible switches is not possible.

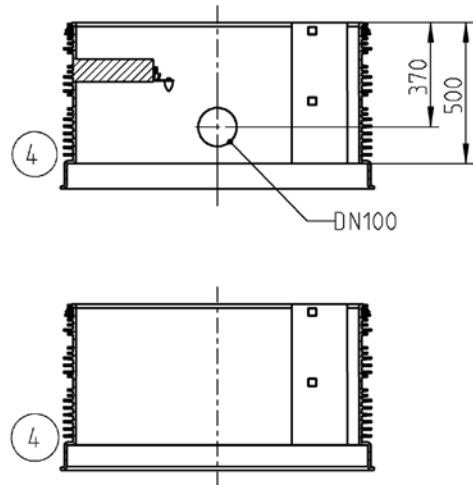
# SKS 1000

STATIONS DER POMPAGE EN COMPOSITE

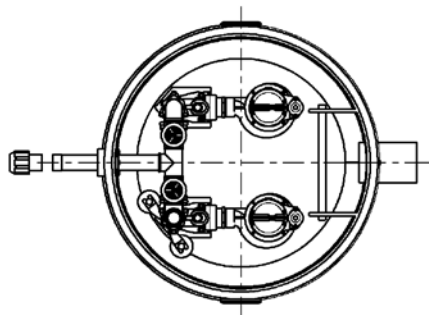
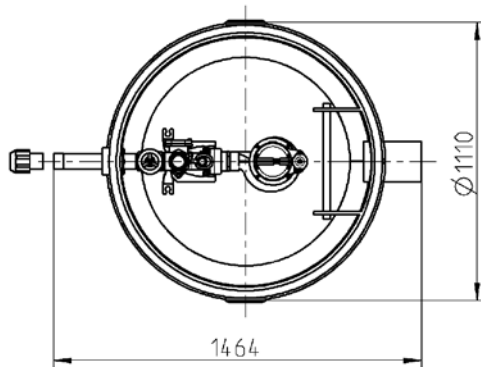
SKS-D 1000/SKS-D 1000-D50



With ladder



44598-01








49757-02

# SKS 1000

STATIONS DER POMPAGE EN COMPOSITE

## ACCESSOIRES DE L'ARBRE

				Art.-Nr.
	<b>① Recouvrement</b>			
	Recouvrement Cl. B	sans aération, Ø 610, h=125, D 750	110 kg	JP44972
	Recouvrement Cl. D	sans aération Ø 610, h=160	190 kg	JP29175
	<b>② Crosse</b>			
	Crosse, barre de maintien			JP44610
	Crosse, guide			JP44611
	<b>③ Raccord de refoulement à serrage</b>			
	2" sur Ø 63 mm (DN 50)			JP45950
	<b>④ Rehausse</b>	Traverse avec échelons	Traverse, Steiggang	34,0 kg
		Échelons	Steiggang	16,6 kg
	<b>⑤ Barre de guidage, acier inox</b>	1" 1150 mm, profondeur de la cuve, 2,27 m	2,8 kg	JP50268
		1" 1650 mm, profondeur de la cuve, 2,77 m	4,0 kg	JP50269
		1" 2150 mm, profondeur de la cuve, 3,27 m	5,2 kg	JP50270
		1" 2650 mm, profondeur de la cuve, 3,77 m	6,5 kg	JP50271
		1" 3150 mm, profondeur de la cuve, 4,27 m	7,5 kg	JP50272
		1" 3650 mm, profondeur de la cuve, 4,77 m	9,0 kg	JP50273
	<b>⑥ Perrot</b>	Raccord de purge -65/80, 1/2"	3,2 kg	JP22353
	<b>⑦ Accessoires pour raccord de purge perrot</b>			
	Raccord de flexible	Ø 50 mm		JP19202
	Brise vacuum			JP22422
	Système de manomètre			JP44854
	Accouplement à griffes			JP22420
	<b>⑧ Tuyau d'aération</b>	DN 100 Acier Inox, 700 mm		JP44858
	<b>⑨ Deuxième entrée</b>		DN 150	JP44523
			DN 200	JP44524
			DN 250	JP44525
	<b>⑩ Lubrifiant</b>	Tube 1 kg (suffisant pour 2 joints)		JP44605
		3 kg seau		JP44606
	<b>⑪ Manchon de réduction</b>	1/2" à 2" pour le montage de pompes avec sortie 1/2"		JP48069
	<b>⑫ Traverse de sécurité</b>	pour pompes US 75, US 105, US 155, acier inox		JP41024